

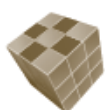


# RAPPORTI ISTISAN 22|32

ISSN: 1123-3117 (cartaceo) • 2384-8936 (online)

**Linee guida per la valutazione e la gestione del rischio per la sicurezza dell'acqua nei sistemi di distribuzione interni degli edifici prioritari e non prioritari e in talune navi ai sensi della Direttiva (UE) 2020/2184**

Gruppo di lavoro *ad hoc* sulla sicurezza dell'acqua nei sistemi di distribuzione idrica interni degli edifici e di talune navi



AMBIENTE  
E SALUTE



**ISTITUTO SUPERIORE DI SANITÀ**

**Linee guida per la valutazione e la gestione del rischio  
per la sicurezza dell'acqua nei sistemi di distribuzione  
interni degli edifici prioritari e non prioritari e in talune  
navi ai sensi della Direttiva (UE) 2020/2184**

Gruppo di lavoro *ad hoc* sulla sicurezza dell'acqua  
nei sistemi di distribuzione idrica interni degli edifici e di talune navi

ISSN: 1123-3117 (cartaceo) • 2384-8936 (online)

**Rapporti ISTISAN**  
**22/32**

Istituto Superiore di Sanità

**Linee guida per la valutazione e la gestione del rischio per la sicurezza dell'acqua nei sistemi di distribuzione interni degli edifici prioritari e non prioritari e in talune navi ai sensi della Direttiva (UE) 2020/2184.**

Gruppo di lavoro *ad hoc* sulla sicurezza dell'acqua nei sistemi di distribuzione idrica interni degli edifici e di talune navi 2022, xiv, 161 p. Rapporti ISTISAN 22/32

Obiettivo di queste linee guida è fornire indirizzi, elementi di conoscenza e strumenti operativi soprattutto a coloro che sono interessati a gestire il sistema idraulico interno di edifici/locali prioritari e non prioritari e di specifiche navi, secondo quanto introdotto nella Direttiva (UE) 2020/2184, trasposta con DL.vo 18/2023. I criteri presentati e le indicazioni fornite permetteranno di valutare, individuare e tenere sotto controllo le potenziali fonti di pericoli chimici e microbiologici, nonché sviluppare programmi di ispezione o verifiche per specifici parametri, come piombo e *Legionella*. La predisposizione delle linee guida è stata condotta da un gruppo multidisciplinare di esperti di acqua, igiene e salute pubblica, prevenzione sanitaria e impianti idraulici; in una fase successiva, è seguito un confronto con esperti di associazioni professionali, parti interessate e Terzo settore per garantire l'appropriatezza delle misure di gestione raccomandate e la sostenibilità delle azioni raccomandate. Il volume può rappresentare una risorsa utile per lo sviluppo di materiale formativo e informativo.

*Parole chiave:* Acqua potabile; Edifici e locali prioritari; Impianti idrici interni; *Legionella*; Piani di Sicurezza dell'Acqua; Piombo

Istituto Superiore di Sanità

**Guidelines for the assessment and management of risk associated to water safety in internal plumbing systems in priority and non-priority buildings and in certain vessel according to Directive (EU) 2020/2184.**

*Ad hoc* working group on water safety in internal water distribution systems in buildings and certain ships 2022, xiv, 161 p. Rapporti ISTISAN 22/32 (in Italian)

The objective of these guidelines is to provide policies, knowledge elements and operational tools especially for professionals interested in managing internal plumbing systems of priority and non-priority buildings/premises and specific vessels, according to the Directive (EU) 2020/2184, transposed into the Italian Legislative Decree 18/2023. Criteria and guidance provided will enable assessment, identification and control of potential sources of chemical and microbiological hazards, as well as the development of inspection or testing programmes for specific parameters, such as lead and *Legionella*. The guidelines were developed by a multidisciplinary group of experts of water, hygiene and public health, primary prevention and plumbing; at a later stage, discussions followed with experts from professional associations, stakeholders and the Third Sector to ensure the appropriateness of the recommended management measures and the sustainability of the recommended actions. The volume can be a useful resource for the development of training and information material.

*Key words:* Drinking water; Internal water systems; Lead; *Legionella*; Priority buildings/premises; Water Safety Plan

Le presenti linee guida sono state condivise in seno al Coordinamento Interregionale della Prevenzione, Commissione Salute, Conferenza delle Regioni e delle Province Autonome in data 19 maggio 2022.

Le presenti linee guida sono state approvate dal Consiglio Superiore di Sanità - Sezione III in data 11 ottobre 2022.

Per informazioni su questo documento scrivere a: [luca.lucentini@iss.it](mailto:luca.lucentini@iss.it)

Il rapporto è accessibile online dal sito di questo Istituto: [www.iss.it](http://www.iss.it).

La responsabilità dei dati scientifici e tecnici è del Gruppo di lavoro *ad hoc* sulla sicurezza dell'acqua nei sistemi di distribuzione idrica interni degli edifici e di talune navi, i cui componenti dichiarano di non avere conflitti di interesse.

Citare questo documento come segue:

Gruppo di lavoro *ad hoc* sulla sicurezza dell'acqua nei sistemi di distribuzione idrica interni degli edifici e di talune navi. *Linee guida per la valutazione e la gestione del rischio per la sicurezza dell'acqua nei sistemi di distribuzione interni degli edifici prioritari e non prioritari e in talune navi ai sensi della Direttiva (UE) 2020/2184*. Roma: Istituto Superiore di Sanità; 2022. (Rapporti ISTISAN 22/32).

Legale rappresentante dell'Istituto Superiore di Sanità: *Silvio Brusaferrò*  
Registro della Stampa - Tribunale di Roma n. 114 (cartaceo) e n. 115 (online) del 16 maggio 2014

Direttore responsabile della serie: *Paola De Castro*  
Redazione: *Sandra Salinetti*



**Gruppo di lavoro *ad hoc* sulla sicurezza dell'acqua nei sistemi di distribuzione idrica interni degli edifici e di talune navi**

**Ministero della Salute**

---

*Direzione Generale della Prevenzione Sanitaria*

Gerardo CALIFANO\*

Anna Luisa SALVATORE

**Istituto Superiore di Sanità**

---

*Dipartimento Ambiente e Salute*

Lucia BONADONNA, Luca LUCENTINI\*, Camilla MARCHIAFAVA, Enrico VESCHETTI

*Dipartimento Malattie Infettive*

Maria Luisa RICCI, Maria SCATURRO, Maria Cristina ROTA

**Università Cattolica del Sacro Cuore e Fondazione Policlinico Universitario "A. Gemelli" IRCCS, Roma**

---

*Dipartimento Universitario Scienze della Vita e di Sanità Pubblica*

*e Dipartimento Assistenziale delle Scienze della Salute della Donna, del Bambino e di Sanità Pubblica*

Umberto MOSCATO, Patrizia LAURENTI

*Dipartimento Universitario Scienze della Vita e di Sanità Pubblica*

Alessandra DANIELE

**Università degli Studi di Bari Aldo Moro, Bari**

---

*Dipartimento Interdisciplinare di Medicina*

Maria Teresa MONTAGNA, Osvalda DE GIGLIO

**IRCCS Ospedale San Raffaele, Milano**

---

*Direzione Sanitaria*

Matteo MORO

**Ente di Governo dell'Ambito Territoriale Ottimale 1, Lazio Nord, Viterbo**

---

Giancarlo DANIELE, *Dirigente responsabile*

**Università degli Studi di Napoli Federico II**

---

*Centro Servizi Metrologici e Tecnologici Avanzati*

Gabriella DI NATALE

*Dipartimento di Scienze Chimiche*

Marco TRIFUOGGI

---

\* *Coordinatore del gruppo di lavoro*

### **Comitato Tecnico Scientifico**

---

Pasqualino ROSSI *Ministero della Salute, Direzione Generale della Prevenzione Sanitaria, Roma*  
Marco MARTUZZI *Istituto Superiore di Sanità, Dipartimento Ambiente e Salute, Roma*  
Anna Teresa PALAMARA *Istituto Superiore di Sanità, Dipartimento Malattie Infettive, Roma*

### **Portatori di conoscenza esterni al gruppo di lavoro, parti interessate e Terzo settore che hanno fornito contributi nel Tavolo tecnico**

---

*A2A Ciclo Idrico SpA*  
Camilla STANO

*ACEA SpA*  
Marco SALIS

*Acquambiente Marche srl*  
Fabiola GIGLI

*Acque Bresciane srl*  
Michela BIASIBETTI

*Acquedotto Pugliese SpA*  
Pier Paolo ABIS

*AIAQ - Associazione Italiana Acqua di Qualità*  
Massimo LORENZONI, Giorgio TEMPORELLI, Rossella COLAGROSSI

*Altroconsumo, Consiglio Nazionale dei Consumatori e degli Utenti*  
Claudia CHIOZZOTTO

*AMITAP - Associazione Manutentori Impianti Trattamento Acqua Potabile*  
Luigi DA ROS, Eric GAMBARO

*ANIMA - Federazione delle Associazioni Nazionali dell'Industria Meccanica varia e affine*  
Alberto SPOTTI

*ANCI - Associazione Nazionale Comuni Italiani (Campania)*  
*Associazione Nazionale Comuni Italiani - Regioni Del Sud Italia*  
Carlo MARINO

*ASSARMATORI - Shipowners' Association*  
Enrico ALLIERI, Giovanni CONSOLI

*Comitato Italiano Contratto Mondiale Sull'acqua*  
Rosario LEMBO

*CONFITARMA - Confederazione Italiana Armatori*  
Fabio FARAONE

*Dipartimento di Scienze Biologiche, Geologiche e Ambientali, Alma Mater Studiorum, Università di Bologna*  
Sandra CRISTINO

*FAITA - FederCamping*  
Marco SPERAPANI

*HERA SpA*  
Laura MINELLI

*IREN SpA*  
Ilaria FORTUNATI

*Libero professionista, collaboratore di OMS e CEN*

Luciano COCCAGNA

*Libero professionista, Professore a contratto Politecnico di Milano*

Sergio LA MURA

*MM SpA*

Angela MANENTI

*Regione Autonoma della Sardegna, Direzione Generale della Sanità*

Paola PAU

*Regione Puglia*

Giuseppe DI VITTORIO

*Regione Toscana*

Emanuela BALOCCHINI

*Regione Veneto, Dipartimento di Prevenzione ULSS 9 Scaligera*

Elisa FINCO, Gaia Maria GIUBILATO, Monica Lorenza MONTOLI

*Rete ferroviaria italiana SpA, Gruppo FS italiane*

Giuseppe SFIOTI, Gianluca CECCARELLI

*Servizio aziendale di igiene e sanità pubblica, Comprensorio sanitario di Bressanone, Azienda Sanitaria dell'Alto Adige*

Maria Grazia ZUCCARO

*SIIt - Società Italiana Igiene Medicina Preventiva e Sanità Pubblica*

Maria Teresa MONTAGNA

*UNC - Unione Nazionale Consumatori*

Agostino MACRÌ

*Utilitalia*

Tania TELLINI

*VERITAS SpA*

Stefano DELLA SALA

*Viega Italia srl*

Ilos GATTO, Elio MIGNI

### **Revisione ed editing**

---

*Università Cattolica del Sacro Cuore e Fondazione Policlinico Universitario "A. Gemelli" IRCCS, Roma, Dipartimento Universitario Scienze della Vita e di Sanità Pubblica*

Sara VINCENTI

*Università Cattolica del Sacro Cuore e Fondazione Policlinico Universitario "A. Gemelli" IRCCS, Roma, Dipartimento Universitario Scienze della Vita e di Sanità Pubblica*

Carlotta AMANTEA, Maria Francesca ROSSI

*Zadig e Istituto Superiore di Sanità, Dipartimento Ambiente e Salute*

Roberta ROSSI

### **Segreteria scientifica e tecnico organizzativa**

---

*Università Cattolica del Sacro Cuore e Fondazione Policlinico Universitario "A. Gemelli" IRCCS, Roma, Dipartimento Universitario Scienze della Vita e di Sanità Pubblica*

Alessandra DANIELE





*“Se qualcuno più scrupolosamente avrà considerato l’abbondanza delle acque sul suolo pubblico, nei bagni, nelle vasche, nei canali, nelle case, nei giardini, nelle ville suburbane, le distanze dell’acqua che scorre, gli archi costruiti, i monti scavati, le convalle spianate, ammetterà che in tutto il mondo non c’è stato niente da ammirare maggiormente”*

Plinio il Vecchio (23-79 d.C.), NH XXXVI,123



# INDICE

<b>Premessa</b> .....	xi
<b>Prefazione</b> .....	xiii
<b>1. Normativa, scopo, destinatari e campo di applicazione delle linee guida</b> .....	1
1.1. Inquadramento normativo .....	1
1.2. Scopo, campo d'applicazione e utilizzo .....	2
1.3. Destinatari.....	4
<b>2. Nomenclatura e definizioni</b> .....	5
<b>3. Norme di riferimento e letteratura fondamentale</b> .....	12
3.1. Qualità dell'acqua .....	12
3.2. Piani di sicurezza dell'acqua.....	12
3.3. Sicurezza dell'acqua negli edifici .....	13
3.4. Sicurezza dell'acqua sulle navi .....	14
3.5. Materiali a contatto con l'acqua.....	14
3.6. Trattamento dell'acqua.....	15
3.7. Contaminazione dell'acqua e malattie idrotrasmesse.....	15
3.8. Linee guida legionellosi .....	24
3.9. Istituti penitenziari .....	24
3.10. Sicurezza delle reti .....	25
3.11. Normativa sulla sicurezza nei luoghi di lavoro .....	25
3.12. Norme tecniche .....	25
<b>4. Valutazione e gestione dei rischi in base alla Direttiva (UE) 2020/2184 e identificazione degli edifici prioritari</b> .....	28
4.1. Sicurezza dell'acqua all'interno degli edifici e accesso all'acqua .....	28
4.2. Analisi di rischio dei sistemi di distribuzione di acqua potabile negli edifici .....	28
4.2.1. Caratteristiche generali degli edifici.....	30
4.2.2. Circostanze ed eventi potenzialmente pericolosi associati ai diversi tipi di edifici e alle navi.....	31
4.2.3. Elementi di rischio generalmente associabili alla tipologia di edificio .....	37
4.3. Criteri di valutazione e di gestione dei rischi correlati ai sistemi di distribuzione interni per diverse tipologie di edifici .....	40
<b>5. Piano di sicurezza dell'acqua per edifici in classe A</b> .....	43
5.1. Elementi preliminari, obiettivi e campo di applicazione.....	43
5.1.1. Introduzione.....	43
5.1.2. Definizione della struttura gestionale dell'impianto interno dell'edificio: responsabilità e portatori di interesse .....	44
5.2. Costituzione del team del PSA.....	45
5.3. Cloud di PSA e documentazione.....	48
5.3.1. Obiettivi e elementi generali del cloud.....	48
5.3.2. Requisiti necessari per la predisposizione di un cloud nell'ambito di un PSA.....	48
5.3.3. Struttura del cloud del PSA .....	49
5.4. Descrizione del sistema idrico .....	52
5.4.1. Acqua fredda e acqua calda sanitaria.....	52
5.4.2. Descrizione di sistemi idrici esistenti nell'edificio.....	53

5.5.	Individuazione dei pericoli e degli eventi pericolosi.....	60
5.5.1.	Pericoli.....	60
5.5.2.	Eventi pericolosi .....	61
5.6.	Valutazione del rischio.....	63
5.6.1.	Valutazione di prima fase.....	63
5.6.2.	Rivalutazione del rischio .....	66
5.7.	Monitoraggio operativo delle misure di controllo.....	68
5.8.	Azioni correttive e procedure di gestione.....	69
5.8.1.	Azioni correttive.....	69
5.8.2.	Piano di gestione .....	70
5.8.3.	Matrice di rischio.....	71
5.9.	Piano di verifica .....	72
5.9.1.	Conformità dei dati di monitoraggio della qualità delle acque.....	73
5.9.2.	Verifiche interne ed esterne.....	73
5.9.3.	Verifiche della soddisfazione dei consumatori.....	73
5.10.	Programmi di supporto, formazione e qualifica, documentazione.....	73
5.10.1.	Programmi di supporto .....	73
5.10.2.	Formazione e qualifica.....	74
5.10.3.	Documentazione del piano.....	75
5.11.	Revisione periodica del PSA.....	76
5.12.	Metodi di campionamento e analisi .....	76
<b>6.</b>	<b>Piano di autocontrollo igienico degli impianti idrici interni per edifici e navi in classe B e C1 e C2 .....</b>	<b>77</b>
6.1.	Aspetti generali del piano di autocontrollo igienico degli impianti idrici interni, obiettivi e campo di applicazione.....	77
6.2.	Piano di autocontrollo degli impianti idrici interni di edifici e navi .....	78
6.2.1.	Obiettivi e caratteristiche generali .....	78
6.2.2.	Requisiti dei piani e manuali di autocontrollo igienico degli impianti idrici interni di edifici o di navi.....	79
6.3.	Manuali di corretta prassi per l'implementazione dei piani di autocontrollo igienico per gli impianti idrici.....	80
6.3.1.	Obiettivi e aspetti generali dei Manuali di corretta prassi per l'implementazione dei piani di autocontrollo igienico per gli impianti idrici .....	80
6.3.2.	Requisiti, fonti informative tecnico-scientifiche, struttura dei Manuali di corretta prassi per l'implementazione dei piani di autocontrollo igienico per gli impianti idrici.....	80
6.3.3.	Adeguatezza dei Manuali di corretta prassi per l'implementazione dei piani di autocontrollo igienico per gli impianti idrici .....	81
6.4.	Indicazioni per il corretto esercizio degli impianti idrici e metodologie operative per attuare i piani di autocontrollo negli edifici di classe B e C.....	82
6.4.1.	Azioni per il corretto esercizio degli impianti idrici interni .....	82
6.5.	Metodi di campionamento e analisi .....	86
6.5.1.	Istituti penitenziari.....	86
<b>7.</b>	<b>Piani di verifica igienico-sanitaria degli impianti idrici interni per edifici in classe D.....</b>	<b>87</b>
7.1.	Introduzione .....	87
7.2.	Misure minime di prevenzione dei rischi sul sistema idrico .....	87
7.3.	Monitoraggio delle misure di controllo.....	88
7.4.	Verifica .....	89
7.4.1.	Verifica della presenza di Legionella .....	89
7.4.2.	Verifica del piombo.....	90
7.5.	Consulenza tecnica.....	90

7.6. Edifici specifici .....	91
7.6.1. Istituti penitenziari .....	91
7.6.2. Scuole, istituti di istruzione, università .....	92
7.6.3. Altre strutture ad uso collettivo.....	93
<b>8. Raccomandazioni per edifici non prioritari in classe E .....</b>	<b>94</b>
<b>9. Idoneità di materiali, oggetti, reagenti e materiali filtranti attivi e passivi per il trattamento impiegati per le acque destinate al consumo umano .....</b>	<b>95</b>
<b>10. Formazione e qualifica in materia igienico-sanitaria dei soggetti installatori e manutentori e dei gestori delle reti di distribuzione interne a edifici/locali e navi, integrata con le disposizioni del DM 37/2008.....</b>	<b>98</b>
<b>11. Sorveglianza epidemiologica .....</b>	<b>100</b>
<b>12. Informazione e comunicazione .....</b>	<b>104</b>
<b>13. Conclusioni e raccomandazioni.....</b>	<b>106</b>
<b>Bibliografia.....</b>	<b>110</b>
<b>Appendice A</b>	
Descrizione dei sistemi idrici e principali elementi di calcolo dimensionali delle reti idrauliche ...	113
<b>Appendice B</b>	
Piombo: rischio di contaminazione in acque destinate a consumo umano.....	125
<b>Appendice C</b>	
Pericoli di natura biologica potenzialmente associati all’acqua distribuita negli edifici in impianti igienicamente inadeguati .....	133
<b>Appendice D</b>	
Analisi generale di rischio associata alla presenza di materiali visibili e sedimentabili veicolati con l’acqua (“sabbie”).....	151
<b>Appendice E</b>	
Caso studio: struttura universitaria.....	155



## PREMESSA

L'evoluzione delle conoscenze tecnico-scientifiche, trasposta progressivamente in indirizzi regolatori di sanità pubblica, riconosce l'approccio basato sul rischio come strategia di elezione per la protezione della salute umana contro le malattie idrotrasmesse, siano esse di natura microbiologica e virologica, chimica o fisica.

L'Organizzazione Mondiale della Sanità, nelle linee guida sulla qualità delle acque potabili, ha raccomandato dal 2004 alle Autorità Sanitarie e Ambientali e ai Sistemi di gestione idrica l'adozione dei principi dei *Water Safety Plans* (Piani di Sicurezza dell'Acqua, PSA) per la valutazione e la gestione dei rischi dall'area di captazione della risorsa fino al rubinetto, punto in cui l'acqua è resa disponibile per ogni uso umano.

Nel nostro Paese, attraverso una serie di applicazioni pilota, anche nell'ambito di progetti del Centro nazionale per la prevenzione e il Controllo delle Malattie (CCM), sono state elaborate le linee guida nazionali di implementazione dei PSA per i sistemi di gestione idrica. Dal 2017 tale approccio è diventato cogente (ancorché in assenza di regime sanzionatorio e con scadenza temporale di medio-lungo periodo), anticipando gli obblighi oggi previsti dalla Direttiva (UE) 2020/2184 sulla qualità delle acque destinate al consumo umano, trasposta a livello nazionale nel DL.vo 18/2023.

L'applicazione dei PSA nei sistemi di gestione idropotabile riguarda oggi larga parte dei sistemi di gestione idrica specializzati e copre i maggiori centri urbani del Paese. L'esperienza acquisita consente di attestare l'efficacia del sistema di prevenzione e controllo, anche in funzione della pianificazione degli investimenti, nel garantire l'accesso ad acqua e servizi igienico-sanitari sicuri, anche rispetto a nuovi scenari di rischio che possono essere rappresentati da fattori quali cambiamenti climatici, diffusione di composti chimici emergenti di particolare mobilità e persistenza e pericoli associati al fenomeno dell'antibiotico-resistenza.

Pertanto, in forza di conoscenze ed evidenze condivise a livello nazionale e internazionale, l'introduzione di un approccio che sposta il controllo di qualità delle acque su modelli più avanzati di prevenzione, anche in sinergia con le azioni condotte dall'Autorità di Regolazione per Energia Reti e Ambiente (ARERA), permette di perseguire un livello più elevato di tutela sia della qualità delle acque potabili in distribuzione, sia della salute dei consumatori.

È a questo punto necessario e urgente estendere l'approccio basato sul rischio all'"ultimo miglio" della distribuzione idrica, a valle del punto di consegna delle acque da parte dei servizi idropotabili, la cui gestione compete al Gestore Idrico della Distribuzione Interna dell'acqua (GIDI) dell'edificio, locale, nave, o del complesso di edifici o locali.

Ciò risulta di importanza primaria se si considera che, come nel caso di reti ospedaliere o strutture assistenziali, molteplici fattori di rischio dovuti a complessità e, in molti casi, vetustà delle reti si associano all'esposizione di soggetti particolarmente vulnerabili.

Su questo versante, nella nuova direttiva sulle acque potabili, gli interventi dell'Autorità Sanitaria, insieme ad altri settori, sono anche orientati a rafforzare i requisiti igienici per materiali, oggetti, reagenti chimici e materiali di filtrazione attivi e passivi, in contatto con le acque, attraverso nuovi schemi di certificazione e approvazione.

Sullo stesso fronte, è parimenti essenziale definire le responsabilità e potenziare le capacità di proprietari e conduttori di edifici, locali e navi per garantire, nel tempo, la sicurezza igienico-sanitaria dei sistemi idraulici interni attraverso approcci basati sul rischio e sulla messa in atto di misure di controllo appropriate.

In tale contesto sono state elaborate queste "Linee guida per la valutazione e la gestione del rischio per la sicurezza dell'acqua nei sistemi di distribuzione interni degli edifici prioritari e non

prioritari e in talune navi, ai sensi della Direttiva (UE) 2020/2184” che fanno riferimento all’art. 9 e all’Allegato VIII del DL.vo 18/2023. Esse intendono fornire indirizzi, elementi di conoscenza e strumenti operativi per i soggetti che, in regime di obbligo o con carattere di volontarietà, in base alle disposizioni del DL.vo 18/2023, in funzione del grado di rischio degli edifici, delle vie di esposizione e della vulnerabilità dei soggetti esposti, sono interessati a gestire il sistema idraulico interno di edifici e navi. Le informazioni potranno permettere di valutare, identificare e controllare le potenziali sorgenti di pericoli microbiologici o chimici, nonché sviluppare programmi di ispezione o verifiche analitiche su specifici parametri, come *Legionella* e piombo.

L’elaborazione delle linee guida ha previsto una prima attività di definizione di criteri e metodi di analisi di rischio, condotta da un gruppo multidisciplinare di esperti sulla base di evidenze scientifiche in materia di prevenzione sanitaria e impiantistica, seguita da un importante confronto con esperti afferenti ad associazioni professionali, parti interessate e Terzo settore per garantire l’appropriatezza delle misure di gestione raccomandate e la sostenibilità delle azioni.

Ringrazio per questo gli autori delle linee guida e, nello stesso tempo, i colleghi, gli esperti e i lettori del documento che vorranno fornire contributi per le future revisioni, in una visione di attenzione alle normative e al miglioramento continuo per una costante promozione della Salute.

Giovanni Rezza  
*Direttore Generale della Prevenzione Sanitaria*



## PREFAZIONE

Queste linee guida si inquadrano nel complesso degli obiettivi definiti dalla Direttiva (UE) 2020/2184 sulla qualità delle acque destinate al consumo umano, recepita in Italia con DL.vo 18/2023, che ha lo scopo di garantire l'accesso ad acqua sicura per ogni utilizzo nei luoghi di vita e di lavoro, rispetto a rischi associati alle diverse possibili vie di esposizione.

In base all'articolo 2 della direttiva, infatti, l'acqua destinata al consumo umano comprende "tutte le acque trattate o non trattate, destinate a uso potabile, culinario o per la preparazione di cibi o per altri usi domestici in locali sia pubblici sia privati, a prescindere dalla loro origine, siano esse fornite tramite una rete di distribuzione, mediante cisterne o in bottiglie o contenitori" e "tutte le acque utilizzate in un'impresa alimentare per la fabbricazione, il trattamento, la conservazione o l'immissione sul mercato di prodotti o sostanze destinate al consumo umano". L'articolo 6 della direttiva stabilisce, inoltre, come punto di conformità nel caso di acqua fornita da una rete di distribuzione il "punto, all'interno di un locale o di uno stabilimento, in cui l'acqua esce dai rubinetti normalmente utilizzati per il consumo umano".

In tale contesto, è riconosciuto che la qualità chimica e microbiologica dell'acqua cambia tra il punto in cui l'acqua entra nell'edificio e il rubinetto di utenza e che quindi una adeguata gestione degli impianti e dell'acqua all'interno degli edifici è fondamentale per mantenere la qualità e la sicurezza dell'acqua potabile per l'utenza.

Negli ospedali e nei luoghi di cura assumono una particolare rilevanza sanitaria i rischi microbiologici associati alla colonizzazione degli impianti di distribuzione idrica di cui è responsabile il biofilm che può ospitare microrganismi anche patogeni, patogeni opportunisti, come *Pseudomonas aeruginosa*, *Legionella*, amebe, micobatteri, ecc. Circostanze di elevato rischio che possono portare ad una contaminazione delle reti idriche interne da parte di microrganismi patogeni includono sia l'infiltrazione di acque non potabili, come acque reflue o acque grigie, sia la presenza di sistemi di acqua potabile con deficit di progettazione, manutenzione impiantistica e/o inadeguata preparazione dei manutentori. La qualità dei materiali utilizzati nelle tubazioni e nei raccordi dell'impianto idraulico degli edifici è altresì importante per il mantenimento della qualità dell'acqua potabile al rubinetto, incidendo sia sulla sua qualità organolettica sia sulla sua sicurezza, quando si consideri il fenomeno di colonizzazione microbica delle reti interne. Da molti decenni è riconosciuta l'importanza della corrosione dei metalli delle reti idriche degli impianti interni che è causa di contaminazione dell'acqua da metalli anche tossici, come nel caso del piombo. Inoltre, poiché i livelli di contaminazione microbiologica o chimica dell'acqua cambiano notevolmente a seconda dello stato dell'impianto, del punto di campionamento, delle caratteristiche delle acque (e delle loro variazioni), delle condizioni di prelievo (in particolare, del tempo di stagnazione), i protocolli analitici dovranno essere elaborati tenendo conto della peggiore delle ipotesi (*worst-case scenario*) per identificare la presenza di fattori di rischio e garantire il loro controllo.

Le indicazioni dell'Organizzazione Mondiale della Sanità, che recepiscono molteplici evidenze della letteratura scientifica, sottolineano come una progettazione non adeguata e una cattiva gestione dei sistemi idrici negli edifici sono causa di epidemie.

D'altra parte, innumerevoli esperienze sul piano nazionale dimostrano come la gestione dell'acqua negli edifici sia spesso trascurata o inadeguata, causando impatti sanitari e legali rilevanti. Inoltre, nonostante in molti casi siano impiegate anche importanti risorse economiche, la mancanza di una adeguata formazione dei conduttori o degli amministratori dell'edificio e dei tecnici del settore, unita a una limitata visione multidisciplinare e all'assenza di un quadro

sistemico degli interventi sugli impianti, conduce a operazioni inefficaci in termini di costi e benefici.

Su tali basi, l'Organizzazione Mondiale della Sanità ha raccomandato alla Unione Europea, in fase di revisione della direttiva sulla qualità delle acque destinate al consumo umano, l'introduzione di sistemi di valutazione dei potenziali rischi nelle reti idropotabili di edifici e locali. Tale indicazione è stata trasposta nell'art. 10 della Direttiva (UE) 2020/2184 (art. 9 del DL.vo 18/2023) "Valutazione del rischio dei sistemi di distribuzione interni", con l'indicazione di rivolgere particolare attenzione a edifici/ locali cosiddetti prioritari.

Nella trasposizione della direttiva nel DL.vo 18/2023, in forza della Legge 4 agosto 2022, n. 127, recante "Delega al Governo per il recepimento delle direttive europee e l'attuazione di altri atti normativi dell'Unione europea - Legge di delegazione europea 2021", sono state definite le strutture prioritarie e indicate le necessarie misure preventive e correttive, proporzionate al rischio, per ripristinare la qualità delle acque nei casi in cui si evidenzia un rischio per la salute umana derivante dai sistemi idrici interni a edifici/ locali e a taluni navi.

In tale contesto, i principi raccomandati in queste linee guida dovrebbero essere applicati a partire dagli edifici in cui è più probabile che si manifestino condizioni di esposizione di soggetti vulnerabili a fattori di rischio di natura microbiologica e chimica per incoraggiare attività di valutazione e gestione dei rischi associati alle reti di distribuzione idrica interna. L'obiettivo delle linee guida è, infatti, quello di fungere da supporto al Gestore Idrico della Distribuzione Interna dell'acqua negli edifici e a coloro che svolgono funzioni tecniche di intervento sulle reti idriche, dalle fasi di progettazione alla manutenzione fino al monitoraggio dell'efficienza della rete e della qualità dell'acqua, per una gestione adeguata, il controllo dei rischi e per garantire la sostenibilità sociale ed economica della stessa gestione. Le linee guida costituiscono, inoltre, un utile strumento di valutazione e gestione dei rischi a supporto delle attività di vigilanza e controllo sulla qualità dell'acqua nei locali e negli edifici, anche rispetto agli obblighi introdotti dalla nuova direttiva e dal decreto nazionale di recepimento.

Un ringraziamento sentito va agli esperti del gruppo di lavoro per la disponibilità di risorse intellettuali e tempo, e la competenza dimostrata nel corso delle attività di preparazione di queste linee guida, nell'auspicio che il documento prodotto contribuisca a migliorare ulteriormente la sicurezza delle acque in Italia, la fiducia del consumatore rispetto al consumo di acque di rubinetto e, su tutto, il livello di tutela della salute pubblica.

Silvio Brusaferrò  
*Presidente dell'Istituto Superiore di Sanità*

# 1. **NORMATIVA, SCOPO, DESTINATARI E CAMPO DI APPLICAZIONE DELLE LINEE GUIDA**

## 1.1. Inquadramento normativo

Le disposizioni della Commissione Europea dettate dalla nuova Direttiva (UE) 2020/2184 sulla qualità delle acque destinate al consumo umano (di seguito definite anche “acque potabili”), pubblicata nella *Gazzetta Ufficiale dell’Unione Europea* del 23 dicembre 2020, prevedono alcuni obblighi relativi all’esecuzione della valutazione e gestione dei rischi derivanti dai sistemi di distribuzione dell’acqua potabile interni agli edifici, locali e navi e dai relativi oggetti costituiti da un materiale o una combinazione di materiali (art. 10 della Direttiva, nonché art. 9 del DL.vo 18/2023).

Nel percorso di trasposizione della direttiva, con la Legge 4 agosto 2022, n. 127, recante “Delega al Governo per il recepimento delle direttive europee e l’attuazione di altri atti normativi dell’Unione europea - Legge di delegazione europea 2021” in articolo 21, “Principi e criteri direttivi per il recepimento della direttiva (UE) 2020/2184, concernente la qualità delle acque destinate al consumo umano” è stato, tra l’altro, indicato l’obbligo di “introdurre una normativa volta alla revisione del sistema di vigilanza, sorveglianza e sicurezza dell’acqua potabile, anche attraverso l’introduzione di obblighi di controllo su sistemi idrici e sulle acque in edifici prioritari, tra cui ospedali, strutture sanitarie, case di riposo, strutture per l’infanzia, scuole, istituti di istruzione, edifici destinati a strutture ricettive, ristoranti, bar, centri sportivi e commerciali, strutture per il tempo libero, ricreative ed espositive, istituti penitenziari e campeggi”.

Su tale linea, il DL.vo 18/2023, ha anzitutto definito gli “edifici (o locali) prioritari” quali gli “immobili di grandi dimensioni, ad uso diverso dal domestico, o parti di detti edifici, in particolare per uso pubblico, con numerosi utenti potenzialmente esposti ai rischi associati all’acqua”, includendo tra essi, ospedali, strutture sanitarie, case di riposo, strutture per l’infanzia, scuole, istituti di istruzione, edifici destinati a ospitare strutture ricettive, ristoranti, bar, centri sportivi e commerciali, strutture per il tempo libero, ricreative ed espositive, istituti penitenziari, caserme e campeggi, aeroporti, stazioni. È riconosciuto che, in molti casi, tali edifici/locali sono progettati, dimensionati, mantenuti e controllati senza tenere specificamente conto dei rischi sanitari potenzialmente associati alla rete idrica interna, risentendo anche di carenze gestionali e manutentive. In alcuni di questi casi, alcuni pericoli specifici possono creare condizioni di rischio per la salute di residenti, visitatori, lavoratori e fruitori delle strutture, soprattutto in presenza di soggetti fragili. Nel decreto è stata quindi definita, nell’Allegato VIII, una classificazione delle strutture prioritarie per le quali si richiedono azioni di prevenzione e controllo, in misura cogente o di raccomandazione.

In tale ambito è indispensabile premettere che è stato istituito il ruolo di “Gestore Idrico della Distribuzione Interna”, in prosieguo denominato GIDI, termine con il quale si intende *il proprietario, il titolare, l’amministratore, il direttore o qualsiasi soggetto, anche se delegato o appaltato, che sia responsabile (con poteri decisionali autonomi e delega di spesa) del sistema idropotabile di distribuzione interna ai locali pubblici e privati, collocato fra il punto di consegna e il punto d’uso dell’acqua.*

Si dovrebbe sempre prevedere di nominare il GIDI laddove non già chiaramente identificato a livello di amministrazione della struttura.

L’art. 9 del DL.vo 18/2023, prevede espressamente che i gestori della distribuzione idrica interna effettuino una valutazione e gestione del rischio dei sistemi di distribuzione idrica interni

alle strutture prioritarie individuate all'Allegato VIII, con particolare riferimento ai parametri elencati nell'Allegato I, Parte D del decreto, adottando le necessarie misure preventive e correttive, proporzionate al rischio, per ripristinare la qualità delle acque nei casi in cui si evidenzia un rischio per la salute umana derivante da questi sistemi.

Nel contesto sopra definito, le presenti linee guida si inquadrano nell'ambito della normativa vigente, con particolare riguardo alle disposizioni emesse dalla nuova citata direttiva, e dal recepimento nazionale, presentando i principi generali per la valutazione e la gestione dei rischi negli edifici in cui l'acqua, distribuita mediante un impianto idrico, è resa disponibile agli occupanti che la utilizzano.

Benché l'attenzione sia focalizzata sugli edifici che includono strutture a uso pubblico o comunitarie, molti dei principi presentati potrebbero essere utilmente applicati anche ad abitazioni private, sebbene non assoggettate a obblighi specifici.

## 1.2. Scopo, campo d'applicazione e utilizzo

Tra tutti i patogeni presenti nell'acqua, *Legionella*, secondo l'Organizzazione Mondiale della Sanità, è quello che causa il maggiore onere sanitario nell'Unione. Il Centro europeo per la prevenzione e il controllo delle malattie (*European Centre for Disease Prevention and Control, ECDC*) raccomanda di mettere in atto adeguate misure di controllo degli impianti idraulici per prevenire i casi di legionellosi nelle strutture di ricezione turistica, negli ospedali, nelle strutture sanitarie di lunga degenza o in altri contesti in cui possono essere esposti ampi gruppi di popolazione anche ad alto rischio (ECDC, 2021). Pertanto, sulla base di queste raccomandazioni, dovrebbe essere svolta una particolare attenta analisi dei rischi associati all'acqua distribuita (almeno per piombo e *Legionella*) in locali o edifici pubblici e privati di grandi dimensioni e con numerose utenze, che sono riconosciuti come "prioritari" nella nuova Direttiva.

Per il controllo dei possibili pericoli per la salute umana, è opportuno introdurre un approccio preventivo alla gestione del rischio che includa una valutazione dei pericoli associati alla distribuzione interna, prestando particolare attenzione ai locali prioritari. Tale scopo è perseguibile con l'introduzione dei "Piani di Sicurezza dell'Acqua (PSA)", che l'Italia ha cominciato ad applicare con il DM 14 giugno 2017, anticipando l'adozione sul territorio nazionale di un approccio più olistico alla gestione del rischio imposto dalla Commissione Europea con la nuova Direttiva (UE) 2020/2184 sulla qualità delle acque potabili.

L'applicazione e il livello di sviluppo del PSA deve essere funzionale alle dimensioni e alle tipologie di utilizzo degli edifici (ospedali, scuole, strutture turistiche, ricreative, sportive, locali commerciali e di ristorazione, case di riposo, istituti penitenziari, abitazioni, ecc.), alla vulnerabilità, numerosità e durata di esposizione della popolazione all'interno dei locali, tenendo anche conto della sostenibilità delle misure di controllo adottabili.

Oltre a rappresentare un mezzo utile per i consumatori o i gruppi di interesse determinati ad approfondire gli aspetti che presiedono alla sicurezza igienico-sanitaria dei sistemi di distribuzione interni, queste linee guida forniscono, a proprietari, responsabili o amministratori (o loro delegati) di locali/edifici pubblici e privati, uno strumento di conoscenza e operatività adeguato e aggiornato per sostenere, attraverso l'applicazione di Piani di Sicurezza dell'Acqua e di autocontrollo, tutte quelle attività che riguardano la valutazione del rischio in sistemi di distribuzione interni e i rischi anche associati ai relativi oggetti e materiali che li compongono e ai reagenti chimici e mezzi che possono essere impiegati per la filtrazione/trattamento dell'acqua.

In tale contesto generalizzato, un più attento esame dovrà essere riservato agli edifici prioritari, individuati di seguito nel presente documento, per i quali dovranno essere assicurate adeguate misure di gestione e controllo.

Queste linee guida prendono in considerazione le priorità di azione in proporzione al rischio sanitario individuato e alla sostenibilità delle azioni da intraprendere. Vengono fornite quindi indicazioni per classificare i diversi tipi di edifici in base a un ordine che, in funzione di quanto emerso dalla valutazione del rischio, con approcci e misure di diversa complessità a seconda della struttura, possono permettere di gestire il rischio, soprattutto per quanto riguarda *Legionella* e tubazioni in piombo.

Vengono pertanto identificati gli edifici prioritari per i quali la valutazione e la gestione del rischio per la sicurezza dell'acqua nei sistemi di distribuzione interni è resa obbligatoria ai sensi della Direttiva (UE) 2020/2184, mentre la stessa analisi di rischio è del tutto a discrezione di proprietari, responsabili o amministratori nel caso di edifici non prioritari come condomini o abitazioni private.

Il campo di applicazione riguarda quindi tutti gli edifici pubblici e privati, a valle della responsabilità del Gestore del pubblico acquedotto, in cui l'acqua, distribuita mediante un impianto idrico, giunge alle utenze che la utilizzano per scopi alimentari e igienici.

La finalità delle linee guida è assicurare nel tempo, all'interno di locali o edifici, la conformità dell'acqua al rubinetto ai requisiti igienico-sanitari stabiliti dalla normativa in vigore per le acque destinate al consumo umano.

In aggiunta, le indicazioni riportate nel presente documento possono essere di indirizzo alla valutazione e alla gestione dei rischi dei sistemi di distribuzione interni delle navi che desalinizzano l'acqua da destinare al consumo umano e, contestualmente, trasportano passeggeri.

Le navi, per garantire la sicurezza in mare, evitare danni alle persone e danni all'ambiente, in conformità alle prescrizioni dell'*International Safety Management Code* devono elaborare il *Safety Management System* (SMS), sistema strutturato e documentale che permette alle società di navigazione di operare in ottemperanza alla propria politica di sicurezza e protezione dell'ambiente. È quindi la compagnia di navigazione, ovvero il soggetto che di massima esercita la navigazione (armatore), attraverso la corretta esecuzione dell'SMS, che si propone di raggiungere specifici obiettivi, questo anche attraverso istruzioni e procedure per l'esercizio della nave in condizioni operative e di emergenza. Nel caso specifico, la Direttiva (UE) 2020/2184, prevede che le navi, operando in qualità di "fornitori di acqua" (per stoccaggio, distribuzione, utilizzo), sono anche soggette, per alcuni specifici aspetti, in funzione delle disposizioni del decreto legislativo di recepimento nazionale della Direttiva (UE) 2020/2184, all'obbligo di valutazione e gestione del rischio del sistema di fornitura dell'acqua che quindi va ad integrare l'SMS.

Qualora si manifestino non conformità ascrivibili con certezza al sistema di distribuzione interno o alla sua manutenzione in locali pubblici e privati, l'Autorità Sanitaria competente impone al GIDI adeguati provvedimenti correttivi per ridurre o eliminare il rischio, eventualmente anche attraverso raccomandazioni e/o prescrizioni specifiche nell'ambito delle proprie funzioni istituzionali.

Importante è definire che il campo di applicazione del documento non riguarda la valutazione e la gestione dei rischi associati i) ad acque reflue (acque di scarico e grigie); ii) ad acque impiegate per impianti diversi da quelli idropotabili; iii) ad acque quindi che non siano destinate al consumo umano (es. acque di irrigazione, sistemi antincendio, fontane ornamentali, climatizzatori) e iv) ad acque di impianti idrici di altre strutture galleggianti diverse dalle navi sopra identificate.

Questo documento rappresenta un utile strumento per migliorare e garantire la qualità e la sicurezza dell'acqua erogata negli edifici e in talune navi, con impatto determinante sul benessere della popolazione, integrando le istruzioni contenute nei PSA per i sistemi di distribuzione che riforniscono tali strutture. Inoltre, le indicazioni in esso riportate costituiscono un riferimento informativo per utenti e GIDI di locali pubblici e privati sulle misure da adottare per eliminare, o

ridurre, il rischio di non conformità alle norme di qualità delle acque potabili causato dal sistema di distribuzione interno.

Si prevede che debba spettare ai GIDI di edifici e di navi il compito di informare gli utilizzatori delle strutture (residenti, visitatori e lavoratori), circa le condizioni di consumo e di uso dell'acqua potabile. Essi, inoltre, sono tenuti a comunicare agli utenti eventuali azioni da intraprendere per evitare l'insorgenza di eventi pericolosi per la salute (es., fare scorrere l'acqua dal rubinetto per un tempo sufficiente prima di berla o lavarsi, soprattutto, ma non solo, dopo la stagnazione notturna), anche servendosi di mezzi digitali utili a fare conoscere la qualità dell'acqua potabile e i suoi potenziali pericoli.

In questa prima edizione delle linee guida viene introdotta, con carattere di obbligo per le strutture sanitarie, socio-sanitarie e socio-assistenziali in regime di ricovero, in funzione delle disposizioni del decreto legislativo di recepimento nazionale della Direttiva (UE) 2020/2184, la messa in opera dei PSA.

Le presenti linee guida, relative alla valutazione e gestione del rischio rispetto a pericoli chimici, biologici e fisici negli impianti idrici interni di edifici e navi, integrano l'edizione del 2015 delle "Linee guida per la prevenzione e il controllo della legionellosi" (Ministero della Salute, 2015), aggiornando e affinando le azioni di prevenzione, controllo, valutazione e gestione dei rischi da *Legionella* negli impianti idrici degli edifici, in tutti i casi in cui si tratti di acque destinate al consumo umano.

### 1.3. Destinatari

Le linee guida sono rivolte, in primo luogo, a coloro che, a diverso livello, contribuiscono e concorrono a garantire la distribuzione e la qualità delle acque all'interno di edifici/locali e navi, pertanto a coloro che ricoprono il ruolo di GIDI e in special modo ai responsabili e ai professionisti coinvolti e interessati alla elaborazione del Piano di Sicurezza dell'edificio. Tra questi possono essere inclusi i responsabili e gli operatori delle reti idriche degli edifici e delle navi (come definite in § 1.2), nonché di apparecchiature collegate a impianti idrici che sono comunque a contatto con le acque potabili o possono influenzarne la qualità, considerando tutte le attività relative a progettazione, a messa in esercizio e manutenzione, ivi incluse modifiche e ristrutturazioni.

I destinatari delle linee guida sono anche le Autorità Sanitarie e Ambientali che a livello nazionale, regionale e locale (Province, Comuni e altri Enti territoriali) sono preposte alla tutela della salute e alla salvaguardia ambientale e coinvolte nella prevenzione e gestione di rischi correlati alla contaminazione delle acque destinate al consumo umano, nonché gli enti pubblici o privati di gestione dei sistemi idropotabili, e chiunque progetti, costruisca, gestisca, utilizzi e regoli i sistemi idrici negli edifici o ne sia proprietario o responsabile, fino ai consumatori.

Queste linee guida sono destinate a essere una risorsa per lo sviluppo di documenti di formazione e informazione.

## 2. NOMENCLATURA E DEFINIZIONI

Ai fini delle presenti linee guida si applicano le seguenti definizioni. Per le definizioni non riportate, comprese quelle relative a materiali, reagenti e oggetti a contatto con l'acqua, si rimanda alla pertinente normativa di riferimento.

### Accreditamento

Attestazione di terza parte, relativa a un organismo di valutazione della conformità (es. un laboratorio di prova), che comporta la dimostrazione formale della sua competenza, imparzialità e costante e coerente funzionamento, nell'esecuzione di specifiche attività di valutazione della conformità.

### Acqua Calda Sanitaria (acqua calda sanitaria)

Acqua destinata al consumo umano sottoposta a riscaldamento prima della distribuzione all'interno di locali/edifici pubblici e privati e navi. Al fine di prevenire il rischio microbiologico derivante dalla proliferazione di *Legionella* la temperatura dell'acqua calda non deve essere inferiore a 50°C. Nonostante l'acqua calda sanitaria debba rispondere ai requisiti normativi delle acque destinate al consumo umano, è sconsigliato usarla a fini potabili e per la preparazione di bevande e cibi caldi.

### Acqua Fredda (acqua fredda)

Acqua destinata al consumo umano distribuita non riscaldata all'interno di locali/edifici pubblici e privati e navi. Al fine di prevenire il rischio microbiologico derivante dalla proliferazione di *Legionella*, così come anche di altri microrganismi, la temperatura dell'acqua fredda non deve superare i 20°C qualora non siano implementate specifiche misure di controllo del rischio.

### Acqua di riuso

Acqua che è stata sottoposta a processi di trattamento in modo che la sua qualità sia adatta a particolari specificati scopi (irrigazione, scarico WC o, eventualmente, potabile) (WHO, 2006). Le acque reflue trattate e le acque grigie sono fonti di acqua di riuso.

### Acque destinate al consumo umano

Si intendono:

1. tutte le acque trattate o non trattate, destinate a uso potabile, per la preparazione di cibi, bevande o per altri usi domestici in locali sia pubblici che privati, a prescindere dalla loro origine, siano esse fornite tramite una rete di distribuzione, mediante cisterne o in bottiglie o contenitori, comprese le acque di sorgente di cui al DL.vo 176/2011;
2. tutte le acque utilizzate in un'impresa alimentare per la fabbricazione, il trattamento, la conservazione o l'immissione sul mercato di prodotti o sostanze destinate al consumo umano.

**Nota:** è compresa l'acqua calda sanitaria fornita dal sistema di distribuzione interno nei locali pubblici e privati e resa disponibile ai punti d'utenza per il consumo umano.

### Acque grigie

Acque per uso domestico non trattate, come quelle per lavare o di risciacquo da un lavandino, da una vasca o da altri impianti idrici domestici, ad eccezione del WC (Symons *et al.*, 2000).

### Aerosol

Sistema colloidale costituito da particelle liquide e solide (di dimensioni variabili dell'ordine del micron) disperse in un gas (es. aria).

<b>Allacciamento idrico</b>	Condotta idrica derivata dalla condotta principale e relativi dispositivi ed elementi accessori e attacchi, dedicati all'erogazione del servizio a uno o più utenti; esso di norma inizia dal punto di innesto sulla condotta principale di distribuzione del gestore idrico integrato e termina al punto di consegna dell'acquedotto; l'allacciamento idrico costituisce parte della rete del gestore idrico integrato, che ne risulta pertanto responsabile, salvo comprovate cause di forza maggiore o comunque non imputabili al gestore stesso.
<b>Autorità sanitaria territorialmente competente</b>	L'Azienda Sanitaria Locale, l'Azienda Unità Sanitaria Locale o altro ente pubblico deputato a svolgere controlli sulla salubrità delle acque e sugli alimenti e bevande per scopi di tutela della salute pubblica, come individuato da norme nazionali e regionali.
<b>Azione correttiva</b>	Attività necessaria a ripristinare il corretto funzionamento di una misura di controllo (propriamente indicata come "correzione"); nonché l'attività da porre in essere per eliminare in via definitiva (sistematica, agendo sul processo) le cause delle deviazioni, evitando che lo stesso problema si ripresenti ("azione correttiva" propriamente detta).
<b>Biocida</b>	<p>Ai sensi dell'art. 3 del Regolamento (UE) 528/2012 (Regolamento Biocidi): "qualsiasi sostanza o miscela nella forma in cui è fornita all'utilizzatore, costituita o capace di generare uno o più principi attivi, allo scopo di distruggere, eliminare e rendere innocuo, impedire l'azione o esercitare altro effetto di controllo su qualsiasi organismo nocivo, con qualsiasi mezzo diverso dalla mera azione fisica o meccanica".</p> <p><b>Nota:</b> i biocidi costituiscono un gruppo eterogeneo di sostanze, compresi conservanti, insetticidi, disinfettanti e pesticidi, usati per controllare organismi che sono nocivi per la salute umana o animale, o che danneggiano i prodotti naturali o artificiali.</p>
<b>Biofilm</b>	Aggregato di cellule microbiche incluse in una matrice polimerica extracellulare che aderendo a superfici a contatto con acqua formano una pellicola costituita, oltre che da microrganismi, da acqua, sostanze organiche e inorganiche.
<b>Certificazione</b>	Attestazione di terza parte relativa ad un oggetto di valutazione della conformità (es. prodotto, processo, sistema, servizio, persona), a eccezione dell'accreditamento.
<b>Contaminazione</b>	Presenza di un elemento, agente infettivo o sostanza tossica in ambienti naturali (acqua, aria, suolo) o artificiali, nell'uomo, in animali, prodotti alimentari, cosmetici e di cura della persona o su qualsiasi oggetto inanimato, in grado di alterarne, modificarne, degradarne le caratteristiche e costituire un rischio per la salute pubblica.
<b>Controllo</b>	L'insieme di attività effettuate regolarmente in conformità alla normativa vigente per garantire che le acque erogate soddisfino nel tempo gli obblighi generali nei punti di rispetto delle conformità.
<b>Corrosione</b>	Il progressivo deterioramento o la degradazione di una sostanza (di solito un metallo) o delle sue proprietà come risultato di una reazione con ciò che si trova intorno a essa (Symons <i>et al.</i> , 2000).
<b>Descrizione del sistema idrico</b>	La chiara e completa descrizione del sistema idropotabile, incluse le parti non in uso.



<b>Disinfezione</b>	Il processo che ha lo scopo di eliminare i microrganismi patogeni (batteri, virus, funghi e protozoi) con mezzi chimici o fisici (Symons <i>et al.</i> , 2000); su spore batteriche, cisti, oocisti non è efficace come su forme microbiche vegetative. Un'acqua potabile sicura deve essere sottoposta a disinfezione per l'eliminazione di patogeni mediante l'impiego di biocidi idonei al trattamento con acqua potabile, o mezzi fisici quali membrane o raggi ultravioletti o temperatura elevata (bollitura). È usata per il trattamento delle acque superficiali e sotterranee, nonché per quelle reflue.
<b>Durezza</b>	La durezza è una caratteristica naturale dell'acqua ed è strettamente legata alla presenza in soluzione di ioni calcio e, in misura minore, ioni magnesio e altri metalli alcalino-ferrosi. È espressa come la quantità equivalente di carbonato di calcio. Una durezza superiore a circa 200 mg/L può provocare depositi di calcare, in particolare nei sistemi di riscaldamento. Nessun valore guida per la durezza è proposto per la salvaguardia della salute pubblica. La formazione di incrostazioni nelle tubazioni e l'eccessivo consumo di sapone rappresentano i principali problemi associati alla durezza. Una volta riscaldate, le acque dure tendono a formare depositi di calcare che riducono l'efficienza di scaldabagni e altri apparecchi.
<b>Edifici (o locali) prioritari</b>	Gli immobili di grandi dimensioni, ad uso diverso dal domestico, o parti di detti edifici, in particolare per uso pubblico, con numerosi utenti potenzialmente esposti ai rischi connessi all'acqua.
<b>Epidemia</b>	<p>Aumento localizzato dell'incidenza di una malattia (es. in un villaggio, una città o una istituzione chiusa) (WHO, 2003).</p> <p>Una epidemia di origine idrica è una condizione in cui almeno due persone manifestano una stessa malattia dopo esposizione ad acqua (ed eventualmente alimenti) e l'evidenza suggerisce una probabile origine idrica (WHO, 2007).</p>
<b>Esperto esterno</b>	<p>Professionista che opera nei settori dei sistemi idrici di distribuzione interni e dell'installazione di prodotti da costruzione e materiali che entrano in contatto con l'acqua destinata al consumo umano, e che fornisce servizi di consulenza professionale indipendente per supportare il Team di PSA o le azioni del GIDI in tema di qualità dell'acqua.</p> <p>In una più ampia accezione, esperti esterni possono essere soggetti competenti delle diverse discipline utili a svolgere e fornire contributi per la valutazione e la gestione dei rischi associati agli impianti idrici interni negli edifici; in alcuni casi possono essere richiesti più esperti e consulenti, anche in forma di team.</p>
<b>Evento pericoloso</b>	Un qualsiasi evento che introduce pericoli nel sistema di fornitura di acque destinate al consumo umano o che non riesce a eliminarli da tale sistema.
<b>Filiera idropotabile (idro-potabile)</b>	L'insieme dei processi che presiedono alla fornitura e distribuzione di acqua destinata al consumo umano, comprendendo gli ambienti e i sistemi ove detti processi hanno luogo, che possono avere effetti sulla qualità dell'acqua; sono parte della filiera, tra l'altro, gli ambienti di ricarica o in connessione con gli acquiferi sotterranei o superficiali da cui sono prelevate acque da destinare al consumo umano, le fasi di prelievo delle risorse idriche da destinare al consumo umano, o, più in generale, gli approvvigionamenti di risorse idriche anche di origine diversa da destinare al consumo umano, il trattamento, lo stoccaggio, il trasporto e la distribuzione dell'acqua destinata al consumo umano, fino ai punti d'uso.

**Gestore del servizio idrico integrato di seguito definito “Gestore idropotabile”** Il gestore del servizio idrico integrato così come riportato all’articolo 74, comma 1, lettera r), del DL.vo 152/2006, ovvero chiunque fornisce a terzi acqua destinata al consumo umano mediante una rete di distribuzione idrica, oppure attraverso cisterne, fisse o mobili, o impianti idrici autonomi, o anche chiunque confeziona per la distribuzione a terzi, acqua destinata al consumo umano in bottiglie o altri contenitori; sono altresì considerati gestori idropotabili gli operatori del settore alimentare che si approvvigionano da fonti di acqua proprie e operano quali fornitori di acqua per l’impresa alimentare.

Nota: per “servizio idrico integrato” si intende l’insieme dei servizi pubblici di captazione, adduzione e distribuzione di acqua ad usi civili, di fognatura e depurazione delle acque reflue, ovvero di ciascuno dei suddetti singoli servizi.

**Gestione del rischio** Processo, distinto dalla valutazione del rischio, consistente nell’esaminare alternative di intervento consultando le parti interessate, tenendo conto della valutazione del rischio e di altri fattori pertinenti e, se necessario, compiendo adeguate scelte di prevenzione e di controllo (Lucentini *et al.*, 2014)

**Gestore della Distribuzione Idrica interna (GIDI)** Il proprietario, il titolare, l’amministratore, il direttore o qualsiasi soggetto, anche se delegato o appaltato, che sia responsabile del sistema idropotabile di distribuzione interno ai locali pubblici e privati, collocato fra il punto di consegna e il punto d’uso dell’acqua.

Per le finalità di queste linee guida, tale definizione può essere estesa anche alle navi dove il ruolo può essere riconducibile all’Armatore (società di gestione), o suo delegato che ha assunto la responsabilità dell’esercizio della nave, che redige proprie dichiarazioni a cui va ad aggiungersi l’operato dei laboratori esterni e l’azione di controllo periodica degli Uffici di sanità marittima, aerea e di frontiera (USMAF).

Il GIDI può assumere direttamente le funzioni di prevenzione e controllo sulla rete idrica per quanto riguarda la qualità dell’acqua resa disponibile ai punti d’uso - ad esempio rivestendo la funzione di *team leader* di PSA o di soggetto attuatore del piano di autocontrollo igienico degli impianti idrici interni per edifici e navi - oppure può delegare tale funzione a consulenti qualificati. (cfr. esperti esterni).

**Impresa alimentare** Un’impresa alimentare quale definita all’articolo 3, punto 2, del Regolamento (CE) 178/2002.

**Infezioni nosocomiali** Tutte le infezioni insorte durante il ricovero in ospedale, o dopo le dimissioni del paziente, che al momento dell’ingresso non erano manifeste clinicamente, o quelle acquisite da un operatore sanitario nell’esercizio delle sue funzioni.

**Legionellosi** Termine collettivo usato per definire tutte le forme morbose causate da batteri Gram-negativi aerobi appartenenti al genere *Legionella*.

**Manutenzione** Insieme di operazioni volte a mantenere in condizioni di servizio i beni strumentali esistenti (WHO, 2000).  
Combinazione di tutte le azioni tecniche, amministrative e gestionali, durante il ciclo di vita di un’entità, destinate a mantenerla o riportarla in uno stato in cui possa seguire la funzione richiesta (UNI EN 13306).

**Microrganismi patogeni veicolati dall’acqua** Microrganismi in grado di provocare malattie che possono essere trasmesse per via idrica e acquisite per ingestione, inalazione e contatto.

**Misura di controllo** Ogni azione o attività posta in essere nella filiera idropotabile per prevenire, eliminare o ridurre a livello accettabile un rischio correlato al consumo dell'acqua o, comunque, un'alterazione indesiderata della qualità dell'acqua.

**Monitoraggio** Esecuzione di una sequenza pianificata di osservazioni o misurazioni su elementi significativi dell'impianto, ai fini del rilevamento puntuale di alterazioni della qualità dell'acqua. Per monitoraggio operativo si intende la sequenza programmata di osservazioni o misure per valutare il regolare funzionamento delle "misure di controllo" poste in essere nell'ambito della filiera idropotabile. Nota: il termine "monitoraggio" è spesso impropriamente utilizzato per indicare analisi di verifica della qualità delle acque ai punti di conformità (rubinetti).

**Navi** Navi impiegate per desalinizzare l'acqua, trasportare passeggeri e operare in veste di fornitori di acqua, richiamate agli obblighi di cui all'art. 10 della Direttiva (UE) 2020/2184 e all'art. 9 del DL.vo 18/2023.

**Operatore del Settore Alimentare (OSA)** Un operatore del settore alimentare quale definito all'articolo 3, punto 3, del Regolamento (CE) 178/2002.

**Patogeni** Agenti biologici: batteri, virus, protozoi, funghi filamentosi, attinomiceti e altri microrganismi responsabili dell'insorgenza di malattia nell'organismo ospite (uomo, animale o pianta).

**Patogeni opportunisti** Microrganismi commensali, saprofiti o ambientali che generalmente non sono patogeni o virulenti, ma che possono essere responsabili di malattie in soggetti immunodepressi e comunque con basse difese immunitarie. Sono anche presenti nell'ambiente acquatico naturale e negli impianti idrici che, in alcuni casi, rappresentano il loro habitat naturale.

**Pericolo** Un agente biologico, chimico, fisico o radiologico contenuto nell'acqua, o un altro aspetto relativo alla condizione dell'acqua, in grado di provocare danni alla salute umana.

**Piano di Sicurezza dell'Acqua (PSA)** Il piano attraverso il quale è definita e implementata l'analisi di rischio della filiera idropotabile, articolata in valutazione, gestione del rischio, comunicazione e azioni a queste correlate. Esso comprende:

- a) una valutazione e gestione del rischio delle aree di alimentazione dei punti di prelievo di acque destinate al consumo umano, effettuata in conformità alla normativa vigente, con particolare riguardo ai piani di tutela delle acque;
- b) una valutazione e gestione del rischio del sistema di fornitura idropotabile (piano di sicurezza dell'acqua del sistema di fornitura idropotabile) che include il prelievo, il trattamento, lo stoccaggio e la distribuzione delle acque destinate al consumo umano fino al punto di consegna, effettuata dai gestori idropotabili in conformità alla normativa vigente;
- c) una valutazione e gestione del rischio dei sistemi di distribuzione idrica interni all'edificio, effettuata in conformità alla normativa vigente.

**Probabilità** Frequenza di accadimento di un evento pericoloso o la frequenza con la quale un pericolo è presente nell'acqua.

**Punto di consegna** Il punto in cui la condotta di allacciamento idrico si collega all'impianto o agli impianti dell'utente finale (sistema di distribuzione interna) ed è posto in corrispondenza del misuratore dei volumi (contatore). La responsabilità del gestore idrico integrato si estende fino a tale punto di consegna, salvo comprovate cause di forza maggiore o comunque non imputabili al gestore stesso.

**Punto di utenza o Punto d'uso (PU)** Il punto di uscita dell'acqua destinata al consumo umano, da cui si può attingere o utilizzare direttamente l'acqua, generalmente identificato nel rubinetto.

**Ramo morto** Tratto di tubo del sistema idrico in cui il flusso è scarso o inesistente.

**Rete di distribuzione del gestore idropotabile** L'insieme delle condotte, apparecchiature e manufatti messi in opera e controllati dal gestore idropotabile per alimentare le utenze private e i servizi pubblici.

**Rete di distribuzione idrica interna** (sistema o impianto di distribuzione interno oppure sistema di distribuzione domestico) Le condutture, i raccordi e le apparecchiature installati fra i rubinetti normalmente utilizzati per le acque destinate al consumo umano in locali sia pubblici che privati, e la "rete di distribuzione del gestore idropotabile", connesso a quest'ultima direttamente o attraverso l'allacciamento idrico.

**Riflusso** Involontaria inversione del flusso di acqua o di altre sostanze nelle tubazioni della rete di distribuzione di acqua potabile, dovuta ad una causa accidentale, in grado di contaminare l'acqua (American Society of Sanitary Engineering Nomenclature Committee, 2007).

**Rischio** Una combinazione della probabilità di un evento pericoloso e della gravità delle conseguenze se il pericolo e l'evento pericoloso, nella fattispecie, si verificano nella filiera idropotabile

**Rivalutazione del rischio** Verifica della validità e dell'aggiornamento della valutazione dei rischi in vigore e dello schema di controllo.

**Nota:** Può comprendere controlli e riesame dei risultati per verificare la continua efficacia dei controlli, un riesame dei pericoli e degli eventi pericolosi applicabili, una rivalutazione della suscettibilità della popolazione, una riconsiderazione della probabilità e delle conseguenze dei rischi.

**Rompigetto** Dispositivo inserito alla bocca del rubinetto per modificare il flusso, eliminare le turbolenze e creare un flusso d'acqua uniforme.

**Scambiatore di calore** Apparecchiatura nella quale avviene il trasferimento di energia termica fra due fluidi senza alcuna miscelazione degli stessi.

**Sistema di analisi dei rischi e di controllo dei punti critici** Sistema, conosciuto come HACCP, Hazard Analysis Critical Control Point, ovvero Analisi dei rischi e controllo dei punti critici, che permette di individuare lungo la filiera alimentare uno o più pericoli specifici, di valutarne i rischi associati e di stabilire le misure preventive atte a contenerli in modo efficace e significativo.

**Sorveglianza** Continua e sistematica raccolta, assemblaggio e analisi dei dati per fini di salute pubblica e per la rapida diffusione di informazioni sulla salute pubblica, per la valutazione e le risposte di salute pubblica, se necessarie (WHO, 2005).

**Sottoprodotto della disinfezione** Formazione di prodotti chimici derivati (inorganici o organici) che risulta dall'uso di sostanze chimiche disinfettanti utilizzate nel trattamento delle acque (WHO, 2008).

**Strutture sanitarie** Struttura pubblica o privata destinata al ricovero, cura e assistenza sanitaria, autorizzata e accreditata per l'erogazione di prestazioni sanitarie nell'ambito e a carico del Servizio Sanitario Nazionale (SSN), ovvero privata, autorizzata per ricovero, cura e assistenza sanitaria. In questo settore rientrano istituti di ricovero e cura (ospedali), strutture ambulatoriali (anche odontoiatriche), psichiatriche, di raccolta sangue, servizi di medicina di laboratorio e di diagnostica.

**Struttura socio-sanitaria e struttura socio-assistenziale** Struttura pubblica o privata per l'erogazione di prestazioni socio-sanitarie e socio-assistenziali, autorizzata e accreditata nell'ambito e a carico del SSN, ovvero privata e autorizzata per l'erogazione di prestazioni socio-sanitarie. Può operare sia in regime di ricovero che non. In questo settore rientrano anche strutture e/o comunità per anziani, disabili, malati, bambini e adolescenti, centri riabilitativi.

**Team di PSA** Gruppo multidisciplinare di persone già formate per sviluppare, implementare e mantenere aggiornato ed efficace il piano di sicurezza dell'acqua (PSA), con le competenze e la responsabilità necessarie a garantire che l'acqua sia sicura al punto di utilizzo per tutti gli usi e tutti gli utenti dell'acqua all'interno di edifici/locali.

**Trattamenti dell'acqua al Punto di Consegna** Trattamenti effettuati a valle del punto stesso, intesi a trattare tutta o parte dell'acqua all'interno della rete di distribuzione interna.

**Trattamenti dell'acqua al Punto di Utente o Punto d'Uso** Trattamenti dell'acqua al Punto d'Uso effettuati immediatamente a monte del PU stesso.

**Utente sensibile** Utenti caratterizzate da comunità servite cui è necessario dare priorità sanitaria in virtù di una più spiccata vulnerabilità/fragilità. In via indicativa, non esaustiva, i fattori di rischio che influiscono sulla vulnerabilità/fragilità degli utenti di un edificio sono l'età (a seconda dei casi potrebbero essere a maggior rischio le fasi di vita della prima infanzia e prepuberale, e l'età avanzata), stati di immunocompromissione (pazienti immunodepressi o immunosoppressi), patologie cronico-degenerative e/o neoplastiche, disturbi cardio-circolatori e respiratori, insufficienza renale, endocrinopatie (es. pazienti diabetici), dipendenze fisiche e/o psichiche. Alcuni esempi di utenti sensibili, in accordo con le definizioni fornite, sono:

- scuole (asili nido, scuole materne) dove vi è la preparazione e somministrazione di cibo
- centri di preparazione pasti (per ospedali, mense aziendali, scuole, ecc.)
- ospedali e case di cura (caratterizzati da un elevato numero di presenze e dall'impossibilità di sospensione dell'erogazione).

**Validazione** Processo per il raggiungimento di condizioni idonee e attendibili che dimostrino l'efficacia del PSA.

**Verifica** L'applicazione di metodi, procedure, test e altre valutazioni, ad integrazione del monitoraggio, per determinare la conformità al PSA.  
Nota: in generale una comune attività di verifica consiste nell'analisi della qualità dell'acqua ai punti d'uso per garantire la conformità ai requisiti attesi e quindi la adeguatezza delle misure di controllo poste in essere per la gestione delle acque nell'edificio.

### 3. NORME DI RIFERIMENTO E LETTERATURA FONDAMENTALE

Di seguito una lista aggiornata a gennaio 2023 delle norme di riferimento e della letteratura riguardante le acque potabili.

#### 3.1. Qualità dell'acqua

Bartram J, Cotruvo J, Exner M, Fricker C, Glasmacher A. Heterotrophic plate count measurement in drinking water safety management: report of an Expert Meeting Geneva, 24-25 April 2002. *Int J Food Microbiol* 2004;92(3):241-7.

Europa. Direttiva (UE) 2020/2184 del Parlamento Europeo e del Consiglio del 16 dicembre 2020, n. 2020/2184 concernente la qualità delle acque destinate al consumo umano. *Gazzetta ufficiale dell'Unione europea* L 435 del 23 dicembre 2020.

Italia. Decreto legislativo 2 febbraio 2001, n. 31. Attuazione della Direttiva 98/83/CE relativa alla qualità delle acque destinate al consumo umano. *Gazzetta ufficiale - Serie Generale* n. 52 del 3 marzo 2001, Supplemento Ordinario n. 41.

Italia. Decreto legislativo 23 febbraio 2023, n. 18. Attuazione della Direttiva (UE) 2020/2184 del Parlamento Europeo e del Consiglio, del 16 dicembre 2020, concernente la qualità delle acque destinate al consumo umano. *Gazzetta ufficiale - Serie Generale* n. 55 del 6 marzo 2023.

Ministero della Salute. DM del 14 giugno 2017. Recepimento della direttiva (UE) 2015/1787 che modifica gli allegati II e III della direttiva 98/83/CE sulla qualità delle acque destinate al consumo umano. Modifica degli allegati II e III del decreto legislativo 2 febbraio 2001, n. 31. *Gazzetta Ufficiale - Serie Generale* n. 192, 18 agosto 2017.

Ministero della Salute. DM del 6 aprile 2004, n. 174. Regolamento concernente i materiali e gli oggetti che possono essere utilizzati negli impianti fissi di captazione, trattamento, adduzione e distribuzione delle acque destinate al consumo umano. *Gazzetta Ufficiale - Serie Generale* n. 166, 17 luglio 2004.

World Health Organization (WHO) Regional Office for Europe. *Drinking Water Parameter Cooperation Project - Support to the revision of Annex I Council Directive 98/83/EC on the Quality of Water Intended for Human Consumption (Drinking Water Directive): Recommendations*. Bonn: WHO Regional Office for Europe; 2017. Disponibile all'indirizzo: [https://ec.europa.eu/environment/water/water-drink/pdf/20171215\\_EC\\_project\\_report\\_final\\_corrected.pdf](https://ec.europa.eu/environment/water/water-drink/pdf/20171215_EC_project_report_final_corrected.pdf); ultima consultazione 21/12/2022.

World Health Organization. *Guidelines for drinking-water quality*. 4th edition (incorporating the 1st addendum). Geneva: WHO; 2017.

#### 3.2. Piani di sicurezza dell'acqua

British Standard. BS 8680:2020. - *Water quality - Water safety plans - Code of practice*. London: British Standards Institution; 2020.

Lucentini L, Achene L, Fuscoletti V, Nigro Di Gregorio F, Pettine P (Ed.). *Linee guida per la valutazione e gestione del rischio nella filiera delle acque destinate al consumo umano secondo il modello dei Water Safety Plans*. Roma: Istituto Superiore di Sanità; 2014 (Rapporti ISTISAN 14/21).

Ottaviani M, Lucentini L, Bonadonna L, Ferretti E. – 2009. Valutazione e gestione del rischio nella filiera delle acque destinate al consumo umano: i Water Safety Plan nella revisione della Direttiva 98/83/CE. *Not Ist Sup Sanità*. 2009;22(01):3-8.

World Health Organization & International Water Association. *Water safety plan manual: step-by-step risk management for drinking-water suppliers*. Geneva: WHO; 2009.

World Health Organization. *Guidelines for Drinking-water Quality* 3rd ed. Geneva: WHO; 2004.

### 3.3. Sicurezza dell'acqua negli edifici

Bonadonna L, Cannarozzi de Grazia M, Capolongo S, Casini B, Cristina ML, Daniele G, D'Alessandro D, De Giglio O, Di Benedetto A, Di Vittorio G, Ferretti E, Frascolla B, La Rosa G, La Sala L, Lopuzzo MG, Lucentini L, Montagna MT, Moscato U, Pasquarella C, Prencipe R, Ricci ML, Romano Spica V, Signorelli C, Veschetti E. Water safety in healthcare facilities. The Vieste Charter. *Ann Ig* 2017;29(2):92-100.

British Standard BS 8580-1: 2019. *Water quality -, risk assessments for Legionella control - Code of practice*. London: British Standards Institution; 2019.

Ministère de la Santé et des Solidarités. *L'eau dans les établissements de Santé: Guide technique*. Paris: Ministère de la Santé et des Solidarités; 2005. Disponibile all'indirizzo: [https://solidarites-sante.gouv.fr/IMG/pdf/guide\\_eau\\_dans\\_les\\_es.pdf](https://solidarites-sante.gouv.fr/IMG/pdf/guide_eau_dans_les_es.pdf); ultima consultazione 22/12/22.

Ministero dello sviluppo economico. DM del 22 gennaio 2008, n. 37. Regolamento concernente l'attuazione dell'articolo 11-quaterdecies, comma 13, lettera a) della legge n. 248 del 2005, recante riordino delle disposizioni in materia di attività di installazione degli impianti all'interno degli edifici. *Gazzetta ufficiale - Serie Generale* n. 61, 12 marzo 2008.

Ministero dello sviluppo economico. Decreto Interministeriale del 26 giugno 2015. Applicazione delle metodologie di calcolo delle prestazioni energetiche e definizione delle prescrizioni e dei requisiti minimi degli edifici. *Gazzetta ufficiale - Serie Generale* n. 162 del 15 luglio 2015, Supplemento Ordinario n. 39.

Moscato U (Ed.). *Acqua e salute: Governance e qualità dei sistemi complessi degli impianti idrici complessi*. Perugia: Università Cattolica del Sacro Cuore con il contributo non condizionato di Viega Italia COM Editore; 2018.

National Health System Health (NHS), Department of health. *Health Technical Memorandum 04-01: Safe water in healthcare premises*. London: NHS; 2016. Disponibile all'indirizzo: [https://www.england.nhs.uk/wp-content/uploads/2021/05/DH\\_HTM\\_0401\\_PART\\_B\\_acc.pdf](https://www.england.nhs.uk/wp-content/uploads/2021/05/DH_HTM_0401_PART_B_acc.pdf); ultima consultazione 22/12/22.

Romano Spica V, Bonadonna L, Fantuzzi G, Liguori G, Vitali M, Gurnari G, Pedullà S. *Sicurezza dell'acqua negli edifici. Traduzione italiana*. Roma: Istituto Superiore di Sanità; 2012 (Rapporti ISTISAN 12/47).

World Health Organization & World Plumbing Council. *Health aspect of plumbing*. Geneva: WHO; 2006. Disponibile all'indirizzo: <https://www.who.int/publications/i/item/9241563184>; ultima consultazione 04/01/23.

World Health Organization. *Support to the revision of Annex I Council Directive 98/83/EC on the Quality of Water Intended for Human Consumption (Drinking Water Directive)*. Geneva: WHO; 2017.

World Health Organization. *Water safety in buildings*. Geneva: WHO; 2011. Disponibile all'indirizzo: <https://apps.who.int/iris/handle/10665/76145>; ultima consultazione 22/12/22.

### 3.4. Sicurezza dell'acqua sulle navi

- Centers for Disease Control and Prevention (ECDC). *Vessel Sanitation Program 2018 Operations Manual*. Atlanta (GA): Vessel Sanitation Program; 2018. Disponibile all'indirizzo: [https://www.cdc.gov/nceh/vsp/docs/vsp\\_operations\\_manual\\_2018-508.pdf](https://www.cdc.gov/nceh/vsp/docs/vsp_operations_manual_2018-508.pdf); ultima consultazione 23/12/22.
- Cotruvo J, Voutchkov N, Fawell J, Payment P, Cunliffe D, Lattemann S. *Desalination technology: health and environmental impacts*. Boca Raton: CRC Press; 2010.
- European Commission, Directorate General for Health and Food Safety. *European manual for hygiene standards and communicable disease surveillance on passenger ships*. Second Edition; 2016. EU SHIP.S.A.N ACT joint action. Larissa: European Commission, Directorate General for Health and Food Safety; 2016.
- International Labour Organization (ILO). *Maritime Labour Convention, 2006*. Title 3. Accommodation, recreational facilities, food and catering; - Regulation 3.2 — Food and catering and; Title 5. Compliance and enforcement. Geneva: ILO; 2006.
- Mouchtouri VA, Bartlett CL, Diskin A, Hadjichristodoulou C. Water Safety Plan on cruise ships: a promising tool to prevent waterborne diseases. *Sci Total Environ* 2012;429:199-205.
- Mulić R, Jerončić Tomić I. Supplying ships with safe drinking-water. *Int Marit Health* 2020;71(2):123-128. Mulić R, Tomić J. Supplying ships with safe drinking-water. *Int Marit Health* 2020;71(2):123-8.
- World Health Organization. *Guide to ship sanitation. Global reference on health requirements for ship construction and operation*. 3rd edition. Geneva: WHO; 2011.
- World Health Organization. *Safe drinking-water from desalination*. Geneva: WHO; 2011.

### 3.5. Materiali a contatto con l'acqua

- Bonadonna L, Memoli G, Chiaretti G. *Formazione di biofilm su materiali a contatto con acqua: aspetti sanitari e tecnologici*. Roma: Istituto Superiore di Sanità; 2008 (Rapporti ISTISAN 08/19).
- Commissione Europea, Direzione generale dell'Ambiente. *Materials coming into contact with drinking water: what to watch out for?: at home*. Luxembourg: Publications Office of the European Union; 2017. Disponibile all'indirizzo: <https://data.europa.eu/doi/10.2779/884998>; ultima consultazione 23/12/22.
- Europa. Regolamento del 9 marzo 2011, n. 305/2011/UE che fissa condizioni armonizzate per la commercializzazione dei prodotti da costruzione e che abroga la Direttiva 89/106/CEE del Consiglio. *Gazzetta ufficiale dell'Unione europea* L 88/5 del 4 aprile 2011.
- Ministero della Salute. DM del 6 aprile 2004, n. 174. Regolamento concernente i materiali e gli oggetti che possono essere utilizzati negli impianti fissi di captazione, trattamento, adduzione e distribuzione delle acque destinate al consumo umano. *Gazzetta ufficiale - Serie Generale* n. 166, 17 luglio 2004.
- Naismith I, Jönssen J, Pitchers R, Rocket L, Slaats N, Wilkins D, Blaney R, Vieu O, Fribourg-Blanc B. *Draft Final report: Support to the implementation and further development of the Drinking Water Directive (98/83/ EC): Study on materials in contact with drinking water Specific contract No. 07.0201/2015/716466/SFRA/ENV.C.2 implementing Framework Service Contract ENV.D2/FRA/2012/0013*. Vienna: Umweltbundesamt GmbH; 2017. Disponibile all'indirizzo: <https://op.europa.eu/en/publication-detail/-/publication/343a75ba-1db2-11e7-aeb3-01aa75ed71a1>; ultima consultazione 23/12/22.



### 3.6. Trattamento dell'acqua

Briancesco R, Paduano S, Semproni M, Vitanza L, Bonadonna L. Behavior of *Pseudomonas aeruginosa* and *Enterobacter aerogenes* in Water from Filter Jugs. *Int J Environ Res Public Health* 2020;17(21):8263.

Colagrossi R, Lucentini L per il “Gruppo di lavoro Armonizzazione di criteri, procedure e metodi per l’attuazione del DM 25/2012” (Ed.). *Linee guida per l’informazione sulle apparecchiature per il trattamento dell’acqua destinata al consumo umano*. Roma: Istituto Superiore di Sanità; 2015. (Rapporti ISTISAN 15/8).

Ministero della Salute. DM del 7 febbraio 2012, n. 25 Disposizioni tecniche concernenti apparecchiature finalizzate al trattamento dell’acqua destinata al consumo umano. *Gazzetta ufficiale - Serie Generale* n.69, 22 marzo 2012.

Ministero della Salute. *Linee guida sui dispositivi di trattamento delle acque destinate al consumo umano ai sensi del DM 7 febbraio 2012, n. 25*. Roma: Ministero della Salute; 2013. Disponibile all’indirizzo: [https://www.salute.gov.it/imgs/C\\_17\\_pubblicazioni\\_1946\\_allegato.pdf](https://www.salute.gov.it/imgs/C_17_pubblicazioni_1946_allegato.pdf); ultima consultazione 23/12/22.

### 3.7. Contaminazione dell’acqua e malattie idrotrasmesse

Alleron L, Merlet N, Lacombe C, Frère J. Long-term survival of *Legionella pneumophila* in the viable but nonculturable state after monochloramine treatment. *Curr Microbiol* 2008;57:497-502.

Anaissie EJ, Penzak SR, Dignani MC. The hospital water supply as a source of nosocomial infections: a plea for action. *Arch Intern Med* 2002;162(13):1483-92.

Baron JL, Harris JK, Holinger EP, Duda S, Stevens MJ, Robertson CE, Ross KA, Pace NR, Stout JE. Effect of monochloramine treatment on the microbial ecology of *Legionella* and associated bacterial populations in a hospital hot water system. *Syst Appl Microbiol* 2015;38(3):198-205.

Baron JL, Peters T, Shafer R, MacMurray B, Stout JE. Field evaluation of a new point-of-use faucet filter for preventing exposure to *Legionella* and other waterborne pathogens in health care facilities. *Am J Infect Control* 2014;42(11):1193-6.

Baron JL, Vikram A, Duda S, Stout JE, Bibby K. Shift in the microbial ecology of a hospital hot water system following the introduction of an on-site monochloramine disinfection system. *PLoS One*. 2014;9(7):e102679.

Benin AL, Benson RF, Besser RE. Trends in legionnaires disease, 1980-1998: declining mortality and new patterns of diagnosis. *Clin Infect Dis* 2002;35(9):1039-46.

Bibb WF, Sorg RJ, Thomason BM, Hicklin MD, Steigerwalt AG, Brenner DJ, Wulf MR. Recognition of a second serogroup of *Legionella longbeachae*. *J Clin Microbiol* 1981;14(6):674-7.

Blanc DS, Nahimana I, Petignat C, Wenger A, Bille J, Francioli P. Faucets as a reservoir of endemic *Pseudomonas aeruginosa* colonization/infections in intensive care units. *Intensive Care Med* 2004;30(10):1964-8.

Bodet C, Sahr T, Dupuy M, Buchrieser C, Héchard Y. *Legionella pneumophila* transcriptional response to chlorine treatment. *Water Res* 2012;46(3):808-16.

Bonadonna L (Ed.). Valutazione del rischio microbiologico di origine idrica: stato dell’arte e prospettive. *Aspetti igienico - sanitari ed ambientali delle acque*. In: Roma, Istituto Superiore di Sanità; 2000. (Rapporti ISTISAN 00/37).

- Bonadonna L, Bezziccheri G. Hygiene and health aspects and interpretation of data related to the presence of helminths in water for human consumption. In: Palumbo F, Ziglio G, Van der Beken A (Ed.) *Detection Methods for Algae, Protozoa, & Helminths in fresh and drinking water*. Chichester, UK: John Wiley & Sons, UK; 2002.
- Bonadonna L, Briancesco R, Coccia AM. Analysis of microorganisms in hospital environments and potential risks. In: Capolongo S, Settimo G, Gola M (Ed.). *Indoor Air Quality in Healthcare Facilities* 2017. p. 53-62.
- Bonadonna L, Briancesco R, Della Libera S, Lacchetti I, Paradiso R, Semproni M. Microbial characterization of water and biofilms in drinking water distribution systems at sport facilities. *Cent Eur J Pub Health* 2009;17(2):99-102.
- Bonadonna L, Briancesco R, Di Porto M. – 2009. Shortcomings of collection and evaluation of notified cases of water-related diseases in Italy. In: 15th International Symposium on Health-Related Water Microbiology. Proceedings; May 31-June 5, 2009; Naxos. 2009. p. 179-180.
- Bonadonna L, Cataldo C, Semproni M. Effect evaluation on a medical device for drinking water filtration designed for microbial density in areas at risk. *Microbiol Med* 2011; 26:79-83.
- Bonadonna L, De Giusti M, De Vito E, Di Cave D, Di Pasquale S, Moscato U (Ed.). *Amebe a vita libera nell'ambiente: ecologia, epidemiologia e metodi di rilevamento*. Roma: Istituto Superiore di Sanità; 2019. (Rapporti ISTISAN 19/14).
- Bonadonna L, Di Porto M. *L'acqua come veicolo di malattie: elaborazione e valutazione di dati registrati e notificati nell'area di Roma*. Roma: Superiore di Sanità; 2009. (Rapporti ISTISAN 09/3).
- Bonadonna L. Contaminazione da patogeni idrodiffusi nei circuiti idrico-sanitari civili, ricreativo-ludici e assistenziali sanitari. In Moscato U (Ed.). *Acqua e salute: Governance e qualità dei sistemi complessi*. Perugia: Università Cattolica del Sacro Cuore con il contributo non condizionato di Viega Italia; 2018.
- Borella P, Bargellini A, Marchegiano P, Vecchi E, Marchesi I. Hospital-acquired *Legionella* infections: an update on the procedures for controlling environmental contamination. *Ann Ig* 2016;28(2):98-108.
- Borella P, Montagna MT, Stampi S, Stancanelli G, Romano-Spica V, Triassi M, Marchesi I, Bargellini A, Tatò D, Napoli C, Zanetti F, Leoni E, Moro M, Scaltriti S, Ribera D'Alcalà G, Santarpia R, Boccia S. *Legionella* contamination in hot water of Italian hotels. *Appl Environ Microbiol* 2005;71(10):5805-13.
- Borges V, Nunes A, Sampaio DA, Vieira L, Machado J, Simões MJ, Gonçalves P, Gomes JP. *Legionella pneumophila* strain associated with the first evidence of person-to-person transmission of Legionnaires' disease: a unique mosaic genetic backbone. *Sci Rep* 2016;6:26261.
- Bornstein N, Mercatello A, Marmet D, Surgot M, Deveaux Y, Fleurette J. Pleural infection caused by *Legionella anisa*. *J Clin Microbiol* 1989;27(9):2100-1.
- Breiman RF, Modes of transmission in an epidemic and non-epidemic *Legionella* infection: directions for further study. In: Barbaree JM, Breiman RF, Dufour AP (Ed). *Legionella: current status and emerging perspectives*. Washington D.C.: American Society for Microbiology; 1993.
- Brenner DJ, Steigerwalt AG, Gorman GW, Weaver RE, Feeley JC, Cordes LG, Wilkinson HW, Patton C, Thomason BM, and Lewqllen Sasseville KR. 1980. *Legionella bozemanii* sp. nov. and *Legionella dumojii* sp. nov.: classification of two additional species of *Legionella* associated with human pneumonia. *Curr. Microbiol* 1980; 4:111-116.
- Briancesco R, Alaimo C, Bonanni E, Delle Site A, Di Gianfilippo F, Grassano L, Moscatelli R, Ottaviano C, Paradiso R, Quintiliani S, Semproni M, Bonadonna L. An Italian investigation on non-tuberculous mycobacteria in an urban water supply. *Ann Ig* 2015;26(3):264-271.
- Briancesco R, Bonadonna L. Frequency of free-living amoebae in Italian man-made water environments. In: 9th International Conference on *Legionella*. Abstract book; September 26-30, 2017; Rome. 2017. p.74.

- Briancesco R, Meloni P, Semproni M, Bonadonna L. Non-tuberculous mycobacteria, amoebae and bacterial indicators in swimming pool and spa. *Microchem J* 2014; 113:48-52.
- Briancesco R, Paduano S, Semproni M, Vitanza L, Bonadonna L. Behavior of *Pseudomonas aeruginosa* and *Enterobacter aerogenes* in water from filter jugs. *Int J Environ Res Public Health* 2020;17(21):8263.
- Briancesco R, Semproni M, Della Libera S, Sdanganelli M, Bonadonna L. Non-tuberculous mycobacteria and microbial populations in drinking water distribution systems. *Ann Ist Super Sanità* 2010;46(3):254-8.
- Briancesco R, Semproni M, Paradiso R, Bonadonna L. Non tuberculous mycobacteria: an emerging risk in engineered environmental habitats. *Ann Microbiol* 2013;64:735-740.
- Buzzigoli A, Casini B, Valentini P, Torraca F, Baggiani A, Privitera G *et al.* Rapid and selective detection of *Legionella* species in water samples with immunomagnetic separation and ATP bioluminescence analysis. Proceedings of the In: 25th Meeting of the European Working Group for *Legionella* Infections (EWGLI). Copenhagen, 15-17 September 2010; p. 76-7.
- Casini B, Baggiani A, Totaro M, Mansi A, Costa AL, Aquino F, Miccoli M, Valentini P, Bruschi F, Lopalco PL, Privitera G. Detection of viable but non-culturable *Legionella* in hospital water network following monochloramine disinfection. *J Hosp Infect* 2018;98(1):46-52.
- Casini B, Buzzigoli A, Cristina ML, Spagnolo AM, Del Giudice P, Brusaferrero S, Poscia A, Moscato U, Valentini P, Baggiani A, Privitera G. Long-term effects of hospital water network disinfection on *Legionella* and other waterborne bacteria in an Italian university hospital. *Infect Control Hosp Epidemiol* 2014;35(3):293-9.
- Casini B, Valentini P, Baggiani A, Torraca F, Frateschi S, Nelli LC, Privitera G. Molecular epidemiology of *Legionella pneumophila* serogroup 1 isolates following long-term chlorine dioxide treatment in a university hospital water system. *J Hosp Infect* 2008;69(2):141-7.
- Casini B, Valentini P, Torraca F, Baggiani A and Privitera G. Heras V, *et al.* Chlorine regulation of virulence genes expression in environmental *Legionella pneumophila* isolates. Actes de la 7ème Conférence internationale sur *Legionella*. *Legionella 2009 Conference*. Paris, 13-17 October 2009; p. 187.
- Chang B, Sugiyama K, Taguri T, Amemura-Mackawa J, Kura F, Watanabe H. Specific detection of viable *Legionella* cells by combined use of photoactivated ethidium monoazide and PCR/real-time PCR. *Appl Environ Microbiol* 2009;75(1):147-53.
- Clark RM, Hurst CJ, Regli S. Costs and benefits of pathogen control in drinking-water. In: Craun GF (Ed.). *Safety of water disinfection: balancing chemical and microbial risks*. Washington, DC: International Life Sciences Institute Press; 1993. p. 181-198.
- Coniglio MA, Ferrante M, Yassin MH. Preventing Healthcare-Associated Legionellosis: Results after 3 years of continuous disinfection of hot water with monochloramine and an effective water safety plan. *Int J Environ Res Public Health* 2018;15(8):1594.
- Coniglio MA, Melada S, and Yassin MH. Monochloramine for controlling *Legionella* in biofilms: how much we know? *J Nat Sci* 2015;1:1-4.
- Cooper IR, Hanlon GW. Resistance of *Legionella pneumophila* serotype 1 biofilms to chlorine-based disinfection. *J Hosp Infect* 2010;74(2):152-9.
- Costa J, da Costa MS, Veríssimo A. Colonization of a therapeutic spa with *Legionella* spp: a public health issue. *Res Microbiol* 2010;161(1):18-25.
- Crespi S, Salvà-Serra VF, Jaén-Luchoro D, Piñeiro-Iglesias B, Lindemann PC, Aliaga-Lozano F, *et al.* *Legionella maioricensis* sp. nov., a new species isolated from the hot water distribution systems of a hospital and a shopping center during routine sampling. *Int J Syst Evol Microbiol*. 2023;73 (1): doi: 10.1099/ijsem.0.005686.

- Cristina ML, Spagnolo AM, Casini B, Baggiani A, Del Giudice P, Brusaferrò S, Poscia A, Moscato U, Perdelli F, Orlando P. The impact of aerators on water contamination by emerging gram-negative opportunists in at-risk hospital departments. *Infect Control Hosp Epidemiol* 2014;35(2):122-9.
- Cristina ML, Spagnolo AM, Orlando P, Perdelli F. The role of the environment in the spread of emerging pathogens in at-risk hospital wards. *Rev Med Microbiol* 2013;24(4):104-12.
- David S, Rusniok C, Mentasti M, Gomez-Valero L, Harris SR, Lechat P, Lees J, Ginevra C, Glaser P, Ma L, Bouchier C, Underwood A, Jarraud S, Harrison TG, Parkhill J, Buchrieser C. Multiple major disease-associated clones of *Legionella pneumophila* have emerged recently and independently. *Genome Res* 2016; 26(11):1555-1564.
- De Filippis P, Mozzetti C, Messina A, D'Alò GL. Prevalence of *Legionella* in retirement homes and group homes water distribution systems. *Sci Total Environ* 2018;643:715-724.
- De Giglio O, Diella G, Lopuzzo M, Triggiano F, Calia C, Pousis C, Fasano F, Calabrese G, Rafaschieri V, Carpagnano LF, Carlucci M, Gesualdo L, Ricci ML, Scaturro M, Rota MC, Bonadonna L, Lucentini L, Montagna MT. Management of microbiological contamination of the water network of a newly built hospital pavilion. *Pathogens* 2021;10(1):75.
- De Giglio O, Diella G, Lopuzzo M, Triggiano F, Calia C, Pousis C, Fasano F, Caggiano G, Calabrese G, Rafaschieri V, Carpagnano F, Carlucci M, Gesualdo L, Ricci ML, Scaturro M, Rota MC, Bonadonna L, Lucentini L, Montagna MT. Impact of lockdown on the microbiological status of the hospital water network during COVID-19 pandemic. *Environ Res* 2020;191:110231.
- De Giglio O, Napoli C, Diella G, Fasano F, Lopuzzo M, Apollonio F, D'Ambrosio M, Campanale C, Triggiano F, Caggiano G, Montagna MT. Integrated approach for legionellosis risk analysis in touristic-recreational facilities. *Environ Res* 2021;202:111649.
- Dennis PJ, Green D, Jones BP. A note on the temperature tolerance of *Legionella*. *J Appl Bacteriol* 1984;56(2):349-50.
- Dondero TJ Jr, Rendtorff RC, Mallison GF, Weeks RM, Levy JS, Wong EW, Schaffner W. An outbreak of Legionnaires' disease associated with a contaminated air-conditioning cooling tower. *N Engl J Med* 1980;302(7):365-70.
- Duda S, Kandiah S, Stout JE, Baron JL, Yassin M, Fabrizio M, Ferrelli J, Hariri R, Wagener MM, Goepfert J, Bond J, Hannigan J, Rogers D. Evaluation of a new monochloramine generation system for controlling *Legionella* in building hot water systems. *Infect Control Hosp Epidemiol* 2014;35(11):1356-63.
- DVGW W 551. *Drinking water heating and drinking water piping systems; technical measures to reduce Legionella growth; design, construction, operation and rehabilitation of drinking water installations*. Bonn: Deutscher Verein des Gas- und Wasserfaches (DVGW); 2004.
- DVGW, Trinkwassererwärmungs- und Leitungsanlagen; technische Maßnahmen zur Verminderung des Legionellenwachstums. [Drinking-water heating system and conduits: technical measures to decrease Legionella growth.]. Vol. Arbeitsblatt W551. 1996, Bonn: Deutscher Verein für das Gas- und Wasserfach.
- Edelstein PH, Brenner DJ, Moss CW, Steigerwalt AG, Francis EM, George WL. *Legionella wadsworthii* species nova: a cause of human pneumonia. *Ann Intern Med*. 1982 Dec;97(6):809-13.
- Environmental Health Standing Committee (enHealth). National Health and Medical Research Council, *Guidelines for Legionella control in the operation and maintenance of water distribution systems in health and aged care facilities*. Canberra: Australian Government; 2015.
- European Centre for Disease Prevention and Control (ECDC). Legionnaires' disease. ECDC Annual epidemiological report for 2019. Stockholm: ECDC; 2021.
- European Centre for Disease Prevention and Control (ECDC). Legionnaires' disease outbreak investigation toolbox. Environmental Samples. Disponibile all'indirizzo: <https://legionnaires.ecdc.europa.eu/?pid=222>; ultima consultazione: 06/01/23.

- Euzéby JP. List of bacterial names with standing in nomenclature: a folder available on the Internet. *Int J Syst Bacteriol* 1997;47(2):590-2.
- Exner M, Kramer A, Lajoie L, Gebel J, Engelhart S, Hartemann P. Prevention and control of health care-associated waterborne infections in health care facilities. *Am J Infect Control* 2005;33:S26-40.
- Ezzeddine H, Van Ossel C, Delmée M, Wauters G. *Legionella* spp. in a hospital hot water system: effect of control measures. *J Hosp Infect* 1989;13(2):121-31.
- Faccini M, Russo AG, Bonini M, Tunesi S, Murtas R, Sandrini M, Senatore S, Lamberti A, Ciconali G, Cammarata S, Barrese E, Ceriotti V, Vitaliti S, Foti M, Gentili G, Graziano E, Panciroli E, Bosio M, Gramegna M, Cereda D, Perno CF, Mazzola E, Campisi D, Aulicino G, Castaldi S, Girolamo A, Caporali MG, Scaturro M, Rota MC, Ricci ML. Large community-acquired Legionnaires' disease outbreak caused by *Legionella pneumophila* serogroup 1, Italy, July to August 2018. *Euro Surveill* 2020;25(20):1900523.
- Fang GD, Yu VL, Vickers RM. Disease due to the *Legionellaceae* (other than *Legionella pneumophila*). Historical, microbiological, clinical, and epidemiological review. *Medicine (Baltimore)*. 1989;68(2):116-32.
- Fasciana T, Mascarella C, Distefano SA, Calà C, Capra G, Rampulla A, Di Carlo P, Palermo M, Giammanco A. Cluster of Legionnaires' Disease in an Italian Prison. *Int J Environ Res Public Health* 2019;16(11):2062.
- Felice A, Franchi M, De Martin S, Vitacolonna N, Iacumin L, Civilini M. Environmental surveillance and spatio-temporal analysis of *Legionella* spp. in a region of northeastern Italy (2002-2017). *PLoS One* 2019;14(7):e0218687.
- Fields BS. The molecular ecology of legionellae. *Trends Microbiol* 1996;4(7):286-90.
- Fontana S, Scaturro M, Rota MC, Caporali MG, Ricci ML. Molecular typing of *Legionella pneumophila* serogroup 1 clinical strains isolated in Italy. *Int J Med Microbiol* 2014;304(5-6):597-602.
- Fragou K, Kokkinos P, Gogos C, Alamanos Y, Vantarakis A. Prevalence of *Legionella* spp. in water systems of hospitals and hotels in South Western Greece. *Int J Environ Health Res.* 2012;22(4):340-54.
- Franceschelli A, Bonadonna L, Cacciò SM, Sannella AR, Cintori C, Gargiulo R, Coccia AM, Paradiso R, Iaconelli M, Briancesco R, Tripodi A. An outbreak of cryptosporidiosis associated with drinking water in north-eastern Italy, August 2019: microbiological and environmental investigations. *Euro Surveill*. 2022;27(35):2200038.
- Freije MR. Formulating a risk reduction strategy for waterborne pathogens in hospital water systems. *Am J Infect Control* 2005;33(5 Suppl 1):S50-3.
- Girolamini L, Brattich E, Marino F, Pascale MR, Mazzotta M, Spiteri S, Derelitto C, Tositti L, Cristino S. Cooling towers influence in an urban environment: a predictive model to control and the prevent *Legionella* risk and legionellosis events. *Build Environ.* 2023;228:109891.
- Girolamini L, Pascale MR, Salaris S, Mazzotta M, Orsini M, Grottola A, Zini N, Cristino S. *Legionella bononiensis* sp. nov., isolated from a hotel water distribution system in northern Italy. *Int J Syst Evol Microbiol.* 2022;72:005512.
- Girolamini L, Salaris S, Orsini M, Pascale MR, Mazzotta M, et al. Draft genome sequences of *Legionella* presumptive novel species isolated during environmental surveillance in artificial water systems. *Microbiol Resour Announc* 2021;10:e00307-21.
- Girolamini L, Salaris S, Pascale MR, Mazzotta M, Cristino S. Dynamics of *Legionella* community interactions in response to temperature and disinfection treatment: 7 years of investigation. *Microb Ecol* 2021; doi.org/10.1007/s00248-021-01778-9
- Girolamini L, Pascale MR, Mazzotta M, Spiteri S, Marino F, Salaris S, Grottola A, Orsini M, Cristino S. Combining traditional and molecular techniques supports the discovery of novel *Legionella* species during environmental surveillance in healthcare facility. *Front Microbiol* 2022;13:900936.

- Graells T, Ishak H, Larsson M, Guy L. The all-intracellular order Legionellales is unexpectedly diverse, globally distributed and lowly abundant. *FEMS Microbiol Ecol* 2018;94(12):185.
- Griffith ME, Lindquist DS, Benson RF, Thacker WL, Brenner DJ, Wilkinson HW. First isolation of *Legionella gormanii* from human disease. *J Clin Microbiol* 1988;26(2):380-1.
- Grottola A, Forghieri F, Meacci M, Fabio A, Pozzi L, Marchegiano P, Codeluppi M, Morselli M, Potenza L, Paolini A, Coluccio V, Luppi M, Rumpianesi F, Pecorari M. Severe pneumonia caused by *Legionella pneumophila* serogroup 11, Italy. *Emerg Infect Dis* 2012;18(11):1911-3.
- Han B, Weiss LM. Microsporidia: obligate intracellular pathogens within the fungal kingdom. *Microbiol Spectr*. 2017;5(2); doi:10.1128/microbiolspec.FUNK-0018-2016
- Harrison TG, Afshar B, Doshi N, Fry NK, Lee JV. Distribution of *Legionella pneumophila* serogroups, monoclonal antibody subgroups and DNA sequence types in recent clinical and environmental isolates from England and Wales (2000-2008). *Eur J Clin Microbiol Infect Dis* 2009;28(7):781-91.
- Haupt TE, Heffernan RT, Kazmierczak JJ, Nehls-Lowe H, Rheineck B, Powell C, Leonhardt KK, Chitnis AS, Davis JP. An outbreak of Legionnaires disease associated with a decorative water wall fountain in a hospital. *Infect Contr Hosp Epidemiol* 2012;33(2):185-91.
- Health and Safety Executive (HSE), *Legionnaires' disease: The control of Legionella bacteria in water systems. A: approved Code of Practice and guidance on regulations*. 2000, London: HSE; 2013. Disponibile all'indirizzo: <https://www.hse.gov.uk/pubns/priced/18.pdf>; ultima consultazione 23/12/22.
- Health Council of the Netherlands (Gezondheidsraad). *Prevention of legionellosis, recommendations from a committee of the Health Council of the Netherlands*. The Hague: Gezondheidsraad;1986.
- Hebert GA, Steigerwalt AG, Brenner DJ. 1980. *Legionella micdadei* species nova: classification of a third species of *Legionella* associated with human pneumonia. *Curr. Microbiol*. 1980;3:255-7.
- Herwaldt LA, Gorman GW, McGrath T, Toma S, Brake B, Hightower AW, Jones J, Reingold AL, Boxer PA, Tang PW, et al. A new *Legionella* species, *Legionella feeleyi* species nova, causes Pontiac fever in an automobile plant. *Ann Intern Med* 1984;100(3):333-8.
- Hirt RP, Logsdon JM Jr, Healy B, Dorey MW, Doolittle WF, Embley TM. Microsporidia are related to Fungi: evidence from the largest subunit of RNA polymerase II and other proteins. *Proc Natl Acad Sci U S A*. 1999; 96:580-5.
- Joly JR, Déry P, Gauvreau L, Côté L, Trépanier C. Legionnaires' disease caused by *Legionella dumoffii* in distilled water. *CMAJ* 1986;135(11):1274-7.
- Knudson GB. Photoreactivation of UV-irradiated *Legionella pneumophila* and other *Legionella* species. *Appl Environ Microbiol* 1985;49(4):975-80.
- Kramer M, Beer G, Nechwatal R, Exner M, Klatte OJ, Ehret W. Kasuistik einer Legionellen-Epidemie in einer Rehabilitationsklinik [Case study of a Legionella epidemic in a rehabilitation clinic]. *Zentralbl Hyg Umweltmed* 1992 Oct;193(3):262-71.
- Kuchta JM, Navratil JS, Shepherd ME, Wadowsky RM, Dowling JN, States SJ, Yee RB. Impact of Chlorine and Heat on the Survival of *Hartmannella vermiformis* and Subsequent Growth of *Legionella pneumophila*. *Appl Environ Microbiol* 1993;59(12):4096-100.
- Kuchta JM, States SJ, McNamara AM, Wadowsky RM, Yee RB. Susceptibility of *Legionella pneumophila* to chlorine in tap water. *Appl Environ Microbiol* 1983;46(5):1134-9.
- Levantesi C, Bonadonna L, Briancesco R, Grohmann E, Toze S, Tandoi V. *Salmonella* in surface and drinking water: occurrence and water-mediated transmission. *Food Res Intern* 2012;45(2):587-602
- Lin YE, Stout JE, Yu VL. Prevention of hospital-acquired legionellosis. *Curr Opin Infect Dis* 2011;24(4):350-6.
- Lin YS, Stout JE, Yu VL, Vidic RD. Disinfection of water distribution systems for *Legionella*. *Semin Respir Infect* 1998;13(2):147-59.

- Lück C, Helbig JH. Characterization of *Legionella* lipopolysaccharide. *Methods Mol Biol* 2013;954:381-90.
- Lytle DA, Pfaller S, Muhlen C, Struewing I, Triantafyllidou S, White C, Hayes S, King D, Lu J. A comprehensive evaluation of monochloramine disinfection on water quality, *Legionella* and other important microorganisms in a hospital. *Water Res* 2021;189:116656.
- Mancini B, Scurti M, Dormi A, Grottola A, Zanotti A, Cristino S. Effect of monochloramine treatment on colonization of a hospital water distribution system by *Legionella* spp.: a 1 year experience study. *Environ Sci Technol* 2015;49(7):4551-8.
- Marchesi I, Cencetti S, Marchegiano P, Frezza G, Borella P, Bargellini A. Control of *Legionella* contamination in a hospital water distribution system by monochloramine. *Am J Infect Control* 2012;40(3):279-81.
- Marchesi I, Paduano S, Frezza G, Sircana L, Vecchi E, Zuccarello P, Oliveri Conti G, Ferrante M, Borella P, Bargellini A. Safety and Effectiveness of Monochloramine Treatment for Disinfecting Hospital Water Networks. *Int J Environ Res Public Health* 2020;17(17):6116.
- Mazzotta M, Salaris S, Pascale MR, Girolamini L, Cristino S. Occurrence of *Legionella* spp. in man made water sources: isolates distribution and phylogenetic characterization in Emilia Romagna Region. *Path* 2021;10:552.
- McKinney RM, Porschen RK, Edelstein PH, Bissett ML, Harris PP, Bondell SP, Steigerwalt AG, Weaver RE, Ein ME, Lindquist DS, Kops RS, Brenner DJ. *Legionella longbeachae* species nova, another etiologic agent of human pneumonia. *Ann Intern Med* 1981;94(6):739-43.
- Memish ZA, Oxley C, Contant J, Garber GE. Plumbing system shock absorbers as a source of *Legionella pneumophila*. *Am J Infect Control* 1992;20(6):305-9.
- Merlani GM, Francioli P. Established and emerging waterborne nosocomial infections. *Curr Opin Infect Dis* 2003;16(4):343-7.
- Mermel LA, Josephson SL, Giorgio CH, Dempsey J, Parenteau S. Association of Legionnaires' disease with construction: contamination of potable water? *Infect Control Hosp Epidemiol* 1995;16(2):76-81.
- Migliarina F, Ferro S. A Modern Approach to Disinfection, as Old as the Evolution of Vertebrates. *Healthcare (Basel)* 2014;2(4):516-26.
- Mineshita M, Nakamori Y, Seida Y, Hiwatashi S. *Legionella pneumonia* due to exposure to 24-hour bath water contaminated by *Legionella pneumophila* serogroup-5. *Intern Med* 2005;44(6):662-5.
- Mitchell RG, Pasvol G, Newnham RS. Pneumonia due to *Legionella bozemanii*: first report of a case in Europe. *J Infect* 1984;8(3):251-5.
- Mondino S, Schmidt S, Rolando M, Escoll P, Gomez-Valero L, Buchrieser C. Legionnaires' Disease: State of the Art Knowledge of Pathogenesis Mechanisms of *Legionella*. *Annu Rev Pathol.* 2020;15:439-466. doi: 10.1146/annurev-pathmechdis-012419-032742.
- Montagna MT, Cristina ML, De Giglio O, Spagnolo AM, Napoli C, Cannova L, Deriu MG, Delia SA, Giuliano A, Guida M, Laganà P, Liguori G, Mura I, Pennino F, Rossini A, Tardivo S, Torre I, Torregrossa MV, Villafrate MR, Albertini R, Pasquarella C. Serological and molecular identification of *Legionella* spp. isolated from water and surrounding air samples in Italian healthcare facilities. *Environ Res* 2016;146:47-50.
- Montagna MT, De Giglio O, Napoli C, Diella G, Rutigliano S, Agodi A, Auxilia F, Baldovin T, Bisetto F, Arnoldo L, Brusaferrò S, Busetti M, Calagreti G, Casini B, Cristina ML, Di Luzio R, Fiorio M, Formoso M, Liguori G, Martini E, Molino A, Mondello P, Mura I, Novati R, Orsi GB, Patroni A, Poli A, Privitera G, Ripabelli G, Rocchetti A, Rose F, Sarti M, Savini S, Silvestri A, Sodano L, Spagnolo AM, Tardivo S, Teti V, Torregrossa MV, Torri E, Veronesi L, Zarrilli R, Pacifico C, Goglio A, Moro M, Pasquarella C. Control and prevention measures for legionellosis in hospitals: A cross-sectional survey in Italy. *Environ Res* 2018;166:55-60.

- Moore MR, Pryor M, Fields B, Lucas C, Phelan M, Besser RE. Introduction of monochloramine into a municipal water system: impact on colonization of buildings by *Legionella* spp. *Appl Environ Microbiol* 2006;72(1):378-83.
- Muder RR, Yu VL. Infection due to *Legionella* species other than *L. pneumophila*. *Clin Infect Dis* 2002;35:990-98.
- Muraca P, Stout JE, Yu VL. Comparative assessment of chlorine, heat, ozone, and UV light for killing *Legionella pneumophila* within a model plumbing system. *Appl Environ Microbiol* 1987;53(2):447-53.
- Muraca PW, Yu VL, Goetz A. Disinfection of water distribution systems for *Legionella*: a review of application procedures and methodologies. *Infect Control Hosp Epidemiol* 1990;11(2):79-88.
- Napoli C, Fasano F, Iatta R, Barbuti G, Cuna T, Montagna MT. *Legionella* spp. and legionellosis in southeastern Italy: disease epidemiology and environmental surveillance in community and health care facilities. *BMC Pub Health* 2010;10:660.
- National Health and Medical Research Council (NHMRC). *Australian Guidelines for the Prevention and Control of Infection in Healthcare*. Canberra: NHMRC; 2019.
- Palmer A, Painter J, Hassler H, Richards VP, Bruce T, Morrison S, Brown E, Kozak-Muiznieks NA, Lucas C, McNealy TL. *Legionella clemsonensis* sp. nov.: a green fluorescing *Legionella* strain from a patient with pneumonia. *Microbiol Immunol* 2016;60(10):694-701.
- Palutke WA, Crane LR, Wentworth BB, Geiger JG, Cardozo L, Singhakowinta A, Bartley J, Robinson BE. *Legionella feeleeii*-associated pneumonia in humans. *Am J Clin Pathol* 1986;86(3):348-51.
- Pascale MR, Mazzotta M, Salaris S, Girolamini L, Grottola A, Simone ML, Cordovana M, Bisognin F, Dal Monte P, Bucci Sabattini MA, Viggiani M, Cristino S. Evaluation of MALDI-TOF mass spectrometry in diagnostic and environmental surveillance of *Legionella* species: a comparison with culture and *mip* gene sequencing technique. *Front Microbiol* 2020;11: 58 93 69
- Pascale MR, Salaris S, Mazzotta M, Girolamini L, Fregni Serpini G, Manni L, Grottola A, Cristino S. New insight regarding *Legionella non-pneumophila* species identification: comparison between the traditional *mip* gene classification scheme and a newly proposed scheme targeting the *rpoB* gene. *Microbiol Spect* 2021;9(3)e01161-21.
- Pearce MM, Theodoropoulos N, Mandel MJ, Brown E, Reed KD, Cianciotto NP. *Legionella cardiaca* sp. nov., isolated from a case of native valve endocarditis in a human heart. *Int J Syst Evol Microbiol* 2012;62(Pt 12):2946-2954.
- Pryor M, Springthorpe S, Riffard S, Brooks T, Huo Y, Davis G, Sattar SA. Investigation of opportunistic pathogens in municipal drinking water under different supply and treatment regimes. *Wat Sci Tech* 2004;50(1):83-90.
- Relich RF, Schmitt BH, Raposo H, Barker L, Blosser SJ, May M. *Legionella indianapolisensis* sp. nov., isolated from a patient with pulmonary abscess. *Int J Infect Dis* 2018;69:26-28.
- Reuter S, Sigge A, Wiedeck H, Trautmann M. Analysis of transmission pathways of *Pseudomonas aeruginosa* between patients and tap water outlets. *Crit Care Med* 2002;30:2222-8.
- Ricci ML, Fillo S, Ciammaruconi A, Lista F, Ginevra C, Jarraud S, Girolamo A, Barbanti F, Rota MC, Lindsay D, Gorzynski J, Uldum SA, Baig S, Foti M, Petralito G, Torri S, Faccini M, Bonini M, Gentili G, Senatore S, Lamberti A, Carrico JA, Scaturro M. Genome analysis of *Legionella pneumophila* ST23 from various countries reveals highly similar strains. *Life Sci All* 2022;5(6):e202101117.
- Ricci ML, Rota MC, Caporali MG, Girolamo A, Scaturro M. A Legionnaires' Disease Cluster in a Private Building in Italy. *Int J Environ Res Public Health* 2021;28;18(13):6922
- Rota MC, Caporali MG, Bella A, Scaturro M, Giannitelli S, Ricci ML. I risultati del sistema di sorveglianza della legionellosi nel 2021. *Boll Epidemiol Naz* 2022;3(2):30-37.
- Rota MC, Caporali MG, Bella A, Scaturro M, Giannitelli, Ricci ML. Rapporto annuale sulla legionellosi in Italia nel 2018. *Not Ist Super Sanità* 2018;31(9):7-12.



- Rota MC, Pontrelli G, Scaturro M, Bella A, Bellomo AR, Trinito MO, Salmaso S, Ricci ML. Legionnaires' disease outbreak in Rome, Italy. *Epidemiol Infect* 2005;133(5):853-9.
- Sartory DP, Pauly D, Garrec N, Bonadonna L, Semproni M, Schell C, Reimann A, Firth SJ, Thom C, Hartemann P, Exner M, Baldauf H, Lee S, Lee JV. Evaluation of an MPN test for the rapid enumeration of *Pseudomonas aeruginosa* in hospital waters. *J Wat Health* 2015;13(2):427-36.
- Saxena G, Bharagava RN, Kaithwas G, Raj A. Microbial indicators, pathogens and methods for their monitoring in water environment. *J Wat Health* 2015;13(2):319-39.
- Scaturro M, Fontana S, Crippa S, Caporali MG, Seyler T, Veschetti E, Villa G, Rota MC, Ricci ML. An unusually long-lasting outbreak of community-acquired Legionnaires' disease, 2005-2008, Italy. *Epidemiol Infect* 2015;143(11):2416-25.
- Schulze-Röbbecke R, Rödder M, Exner M. Vermehrungs- und Abtötungstemperaturen natürlich vorkommender Legionellen [Multiplication and killing temperatures of naturally occurring *Legionellae*]. *Zentralbl Bakteriol Mikrobiol Hyg B* 1987;184(6):495-500.
- Sciuto EL, Laganà P, Filice S, Scalese S, Libertino S, Corso D, Faro G and Coniglio MA. environmental management of *Legionella* in domestic water systems: consolidated and innovative approaches for disinfection methods and risk assessment. *Microorg* 2021;9(3):577.
- Schulster L, Chinn RY; CDC; HICPAC. Guidelines for environmental infection control in health-care facilities. Recommendations of CDC and the Healthcare Infection Control Practices Advisory Committee (HICPAC). *MMWR Recomm Rep* 2003;52(RR-10):1-42.
- Sheffer PJ, Stout JE, Wagener MM, Muder RR. Efficacy of new point-of-use water filter for preventing exposure to *Legionella* and waterborne bacteria. *Am J Infect Control* 2005;33(5 Suppl 1):S20-5.
- Spagnolo AM, Cristina ML, Casini B, Perdelli F. *Legionella pneumophila* in healthcare facilities. *Rev Med Microbiol* 2013;24(3):70-80.
- Spagnolo AM, Orlando P, Perdelli F, Cristina ML. Hospital water and prevention of waterborne infections. *Rev Med Microbiol* 2016;27(1):25-32.
- Stout JE, Yu VL. Hospital-acquired Legionnaires' disease: new developments. *Curr Opin Infect Dis* 2003;16(4):337-41.
- Straus WL, Plouffe JF, File TM Jr, Lipman HB, Hackman BH, Salstrom SJ, Benson RF, Breiman RF. Risk factors for domestic acquisition of legionnaires disease. Ohio legionnaires Disease Group. *Arch Intern Med* 1996;156(15):1685-92.
- Tang PW, Toma S, Moss CW, Steigerwalt AG, Cooligan TG, Brenner DJ. *Legionella bozemanii* serogroup 2: a new etiological agent. *J Clin Microbiol* 1984;19(1):30-3.
- Thacker WL, Benson RF, Schiffman RB, Pugh E, Steigerwalt AG, Mayberry WR, Brenner DJ, Wilkinson HW. *Legionella tucsonensis* sp. nov. isolated from a renal transplant recipient. *J Clin Microbiol* 1989;27(8):1831-4.
- Thacker WL, Benson RF, Staneck JL, Vincent SR, Mayberry WR, Brenner DJ, Wilkinson HW. *Legionella cincinnatiensis* sp. nov. isolated from a patient with pneumonia. *J Clin Microbiol* 1988;26(3):418-20.
- Thacker WL, Wilkinson HW, Plikaytis BB, Steigerwalt AG, Mayberry WR, Moss CW, Brenner DJ. Second serogroup of *Legionella feeleii* strains isolated from humans. *J Clin Microbiol* 1985;22(1):1-4.
- Thorn RM, Lee SW, Robinson GM, Greenman J, Reynolds DM. Electrochemically activated solutions: evidence for antimicrobial efficacy and applications in healthcare environments. *Eur J Clin Microbiol Infect Dis* 2012;31(5):641-53.
- Turetgen I. Induction of Viable but Nonculturable (VBNC) state and the effect of multiple subculturing on the survival of *Legionella pneumophila* strains in the presence of monochloramine. *Ann of Microbiol* 2008;58(1):153-6.

- Vaccaro L, Izquierdo F, Magnet A, Hurtado C, Salinas MB, Gomes TS, Angulo S, Salso S, Pelaez J, Tejada MI, Alhambra A, Gómez C, Enríquez A, Estirado E, Fenoy S, Del Aguila C. First Case of Legionnaire's Disease Caused by *Legionella anisa* in Spain and the Limitations on the Diagnosis of *Legionella* non-pneumophila Infections. *PLoS One* 2016;11(7):e0159726. Erratum in: *PLoS One* 2016;11(9):e0162934.
- Vernile A, Nabi AQ, Bonadonna L, Briancesco R, Massa S. Occurrence of *Giardia* and *Cryptosporidium* in Italian water supplies. *Environ Monit Assess* 2009;152(1-4):203-7.
- World Health Organization. *Monochloramine in drinking-water*. Background document for development of WHO Guidelines for Drinking-water quality. Geneva: WHO; 2004.
- Zähringer U, Knirel YA, Lindner B, Helbig JH, Sonesson A, Marre R, Rietschel ET. The lipopolysaccharide of *Legionella pneumophila* serogroup 1 (strain Philadelphia 1): chemical structure and biological significance. *Prog Clin Biol Res* 1995;392:113-39.

### 3.8. Linee guida legionellosi

European Society for Clinical Microbiology and Infectious Diseases (ESCMID) Study Group for Legionella Infections (ESGLI). *European technical guidelines for the prevention, control and investigation of infections caused by Legionella species*. The European Guidelines Working Group 2017.

Ministero della Salute. *Linee guida per la prevenzione e il controllo della legionellosi*. Roma: Ministero della Salute; 2015. Disponibile all'indirizzo: [http://www.salute.gov.it/imgs/C\\_17\\_pubblicazioni\\_2362\\_allegato.pdf](http://www.salute.gov.it/imgs/C_17_pubblicazioni_2362_allegato.pdf); ultima consultazione 23/12/22.

World Health Organization. *Legionella* and the prevention of legionellosis. Geneva: WHO; 2007. Disponibile all'indirizzo: [https://apps.who.int/iris/bitstream/handle/10665/43233/9241562978\\_eng.pdf?sequence=1&isAllowed=y](https://apps.who.int/iris/bitstream/handle/10665/43233/9241562978_eng.pdf?sequence=1&isAllowed=y); ultima consultazione 23/12/22.

### 3.9. Istituti penitenziari

Associazione Antigone. *Oltre il virus. XVII rapporto sulle condizioni di detenzione*. Roma: Associazione Antigone; 2021. Disponibile all'indirizzo: <https://www.rapportoantigone.it/diciassettesimo-rapporto-sulle-condizioni-di-detenzione/>; ultima consultazione 02/01/23.

Fasciana T, Mascarella C, Distefano SA, Calà C, Capra G, Rampulla A, Di Carlo P, Palermo M, Giammanco A. Cluster of Legionnaires' disease in an Italian prison. *Int J Environ Res Public Health* 2019;16(11):2062.

Fazel S, Baillargeon J. The health of prisoners. *Lancet* 2011;377(9769):956-65.

García-Guerrero J, Marco A. Sobreocupación en los Centros Penitenciarios y su impacto en la salud [Overcrowding in prisons and its impact on health]. *Rev Esp Sanid Penit* 2012;14(3):106-13.

Lucas KD, Wheeler C, McLendon P, Leistikow BN, Mohle-Boetani JC. Outbreak of Legionnaires' disease associated with cooling towers at a California state prison, 2015. *Epidemiol Infect* 2018;146(3):297-302.

Romano CA, Ravagnani L, Convertini A, Dassisti L, Fanizza AR, Misceo F, Corbi GM, Campobasso CP, Tafuri S, Bianchi FP, Ferrannini L, Ferrara N, Grattagliano I. The aging process in prison: pathologies and health conditions in old inmates. An epidemiological research in Italy. *Clin Ter* 2020;171(4):e340-e345.

### 3.10. Sicurezza delle reti

Italia. Decreto Legislativo 18 maggio 2018, n. 65. Attuazione della Direttiva (UE) 2016/1148 del Parlamento europeo e del Consiglio, del 6 luglio 2016, recante misure per un livello comune elevato di sicurezza delle reti e dei sistemi informativi nell'Unione. *Gazzetta Ufficiale - Serie Generale* n.132, 9 giugno 2018.

### 3.11. Normativa sulla sicurezza nei luoghi di lavoro

Italia. Decreto Legislativo 9 aprile 2008, n. 81. Attuazione dell'articolo 1 della legge 3 agosto 2007, n. 123, in materia di tutela della salute e della sicurezza nei luoghi di lavoro. *Gazzetta Ufficiale - Serie Generale* n. 101, 30 marzo 2008 - Supplemento ordinario n. 108.

### 3.12. Norme tecniche

Si riporta l'elenco, aggiornato al febbraio 2022, raccomandando di considerare e fare riferimento sempre alle edizioni delle norme via via in vigore. Non sono riportate in questa sede le norme relative a reagenti, mezzi e oggetti a contatto con l'acqua.

Titolo norma	Campo di applicazione
<b>UNI EN ISO 8044</b> - Corrosione di metalli e leghe - Termini fondamentali e definizioni	Corrosione
<b>UNI EN 12502-1</b> - Protezione di materiali metallici contro la corrosione - Raccomandazioni sulla valutazione della probabilità di corrosione in impianti di distribuzione e di deposito di acqua - Parte 1: Generalità	Corrosione
<b>UNI EN 12502-2</b> - Protezione di materiali metallici contro la corrosione - Raccomandazioni sulla valutazione della probabilità di corrosione in impianti di distribuzione e di deposito di acqua - Parte 2: Fattori che hanno influenza su rame e su leghe di rame	Corrosione
<b>UNI EN 12502-3</b> - Protezione di materiali metallici contro la corrosione - Raccomandazioni sulla valutazione della probabilità di corrosione in impianti di distribuzione e di deposito di acqua - Parte 3: Fattori che hanno influenza su materiali ferrosi zincati per immersione a caldo	Corrosione
<b>UNI EN 12502-4</b> - Protezione di materiali metallici contro la corrosione - Raccomandazioni sulla valutazione della probabilità di corrosione in impianti di distribuzione e di deposito di acqua - Parte 4: Fattori che hanno influenza su acciai inossidabili	Corrosione
<b>UNI EN 12502-5</b> - Protezione di materiali metallici contro la corrosione - Raccomandazioni sulla valutazione della probabilità di corrosione in impianti di distribuzione e di deposito di acqua - Parte 5: Fattori che hanno influenza su ghisa e su acciai non legati o basso legati	Corrosione
<b>UNI 9182</b> - Impianti di alimentazione e distribuzione d'acqua fredda e calda - Progettazione, installazione e collaudo	Impianti alimentazione e distribuzione d'acqua fredda e calda

Titolo norma	Campo di applicazione
<b>UNI EN 806-1</b> - Specifiche relative agli impianti all'interno di edifici per il convogliamento di acque destinate al consumo umano - Parte 1: Generalità	Specifiche relative agli impianti
<b>UNI EN 806-2</b> - Specifiche relative agli impianti all'interno di edifici per il convogliamento di acque destinate al consumo umano - Parte 2: Progettazione	Specifiche relative agli impianti
<b>UNI EN 806-3</b> - Specifiche relative agli impianti all'interno di edifici per il convogliamento di acque destinate al consumo umano - Parte 3: Dimensionamento delle tubazioni - Metodo semplificato	Specifiche relative agli impianti
<b>UNI EN 806-4</b> - Specifiche relative agli impianti all'interno di edifici per il convogliamento di acque destinate al consumo umano - Parte 4: Installazione	Specifiche relative agli impianti
<b>UNI EN 806-5</b> - Specifiche relative agli impianti all'interno di edifici per il convogliamento di acque destinate al consumo umano - Parte 5: Esercizio e manutenzione	Specifiche relative agli impianti
<b>UNI CEI EN ISO/IEC 17025</b> - Requisiti generali per la competenza dei laboratori di prova e di taratura	Valutazione della conformità
<b>UNI CEI EN ISO/IEC 17065</b> - Valutazione della conformità - Requisiti per organismi che certificano prodotti, processi e servizi	Valutazione della conformità
<b>UNI EN 14743</b> - Attrezzature per il condizionamento dell'acqua all'interno degli edifici - Addolcitori - Requisiti di prestazione, di sicurezza e di prova	Attrezzature per il condizionamento dell'acqua all'interno degli edifici
<b>UNI EN 15219</b> - Attrezzature per il condizionamento dell'acqua all'interno degli edifici - Dispositivi di rimozione dei nitrati - Requisiti relativi alle prestazioni, alla sicurezza e alle prove	Attrezzature per il condizionamento dell'acqua all'interno degli edifici
<b>UNI EN 14652</b> - Attrezzature per il condizionamento dell'acqua all'interno degli edifici - Dispositivi di separazione a membrana - Requisiti di prestazione, di sicurezza e di prova	Attrezzature per il condizionamento dell'acqua all'interno degli edifici
<b>UNI EN 14898</b> - Attrezzature per il condizionamento dell'acqua all'interno degli edifici - Filtri a masse attive - Requisiti di prestazione, di sicurezza e di prova	Attrezzature per il condizionamento dell'acqua all'interno degli edifici
<b>UNI EN 13443-1</b> - Attrezzature per il condizionamento dell'acqua all'interno degli edifici - Filtri meccanici - Parte 1: Dimensioni delle particelle comprese tra 80 µm e 150 µm - Requisiti per le prestazioni, la sicurezza e le prove	Attrezzature per il condizionamento dell'acqua all'interno degli edifici
<b>UNI EN 13443-2</b> - Attrezzature per il condizionamento dell'acqua all'interno degli edifici - Filtri meccanici - Parte 2: Dimensioni delle particelle comprese tra 1 µm e meno di 80 µm - Requisiti di prestazione, di sicurezza e di prova	Attrezzature per il condizionamento dell'acqua all'interno degli edifici
<b>UNI EN 14897</b> - Attrezzature per il condizionamento dell'acqua all'interno degli edifici - Dispositivi a raggi ultravioletti a vapori di mercurio in bassa pressione - Requisiti di prestazione, di sicurezza e di prova	Attrezzature per il condizionamento dell'acqua all'interno degli edifici
<b>UNI EN 14812</b> - Attrezzature per il condizionamento dell'acqua all'interno degli edifici - Sistemi per il dosaggio dei prodotti chimici - Sistemi per il dosaggio pre-regolati - Requisiti di prestazione, di sicurezza e di prova	Attrezzature per il condizionamento dell'acqua all'interno degli edifici
<b>UNI EN 15161</b> - Attrezzature per il condizionamento dell'acqua all'interno degli edifici - Installazione, esercizio, manutenzione e riparazione	Attrezzature per il condizionamento dell'acqua all'interno degli edifici
<b>UNI EN 15848</b> - Attrezzature per il condizionamento dell'acqua all'interno degli edifici - Sistemi regolabili per il dosaggio dei prodotti chimici - Requisiti di prestazione, di sicurezza e di prova	Attrezzature per il condizionamento dell'acqua all'interno degli edifici
<b>UNI EN 14812</b> - Attrezzature per il condizionamento dell'acqua all'interno degli edifici - Sistemi per il dosaggio dei prodotti chimici - Sistemi per il dosaggio pre-regolati - Requisiti di prestazione, di sicurezza e di prova	Attrezzature per il condizionamento dell'acqua all'interno degli edifici

Titolo norma	Campo di applicazione
<b>UNI EN 1508</b> - Adduzione dell'acqua - Requisiti per sistemi e componenti per l'accumulo dell'acqua	Requisiti per sistemi e componenti per l'accumulo dell'acqua
<b>UNI EN 1213</b> - Valvole per edifici - Valvole di arresto in lega di rame per l'approvvigionamento di acqua potabile negli edifici - Prove e requisiti	Valvole per edifici - Valvole di arresto
<b>UNI EN 13828</b> - Valvole per edifici - Rubinetti a sfera di leghe di rame e di acciaio inossidabile, a comando manuale, per l'approvvigionamento di acqua potabile negli edifici - Prove e requisiti	Valvole per edifici - Rubinetti
<b>UNI EN 15975-1</b> - Sicurezza della fornitura di acqua potabile - Linee guida per la gestione del rischio e degli eventi critici - Parte 1: Gestione degli eventi critici	Sicurezza della fornitura di acqua potabile
<b>UNI EN 15975-2</b> - Sicurezza della fornitura di acqua potabile - Linee guida per la gestione del rischio e degli eventi critici - Parte 2: Gestione del rischio	Sicurezza della fornitura di acqua potabile
<b>UNI EN ISO 11731</b> - Qualità dell'acqua - Conteggio di <i>Legionella</i>	Conteggio di <i>Legionella</i>
<b>UNI EN ISO 16140-2</b> - Microbiologia della catena alimentare - Validazione di un metodo - Parte 2: Protocollo per la validazione di metodi alternativi (proprietary-commerciali) rispetto ad un metodo di riferimento	Metodi di analisi microbiologici
<b>UNI EN ISO 17994</b> - Titolo: Qualità dell'acqua - Requisiti per il confronto del recupero relativo di microrganismi da due metodi quantitativi	Metodi di analisi microbiologici
<b>UNI CEN/TR 16355</b> - Raccomandazioni per la prevenzione della crescita della <i>Legionella</i> negli impianti all'interno degli edifici che convogliano acqua per il consumo umano	<i>Legionella</i> negli impianti
<b>UNI EN ISO 19458</b> - Qualità dell'acqua - Campionamento per analisi microbiologiche	Campionamento per analisi microbiologiche
<b>ISO 5667-5</b> - Water quality — Sampling — Part 5: Guidance on sampling of drinking water from treatment works and piped distribution systems	Campionamento
<b>UNI EN 1717</b> - Protezione dall'inquinamento dell'acqua potabile negli impianti idraulici e requisiti generali dei dispositivi atti a prevenire l'inquinamento da riflusso	Requisiti dei dispositivi anti-riflusso
<b>UNI 8065</b> - Trattamento dell'acqua negli impianti per la climatizzazione invernale ed estiva, per la produzione di acqua calda sanitaria e negli impianti solari termici -	Trattamento dell'acqua negli impianti per la produzione di acqua calda sanitaria
<b>UNI EN 13306</b> - Manutenzione – Terminologia di manutenzione -	Definizione Manutenzione
<b>UNI/TS 11300-4</b> - Prestazioni energetiche degli edifici - Parte 4: Utilizzo di energie rinnovabili e di altri metodi di generazione per la climatizzazione invernale e per la produzione di acqua calda sanitaria	Energie rinnovabili e altri metodi di generazione per la produzione di acqua calda sanitaria

## 4. VALUTAZIONE E GESTIONE DEI RISCHI IN BASE ALLA DIRETTIVA (UE) 2020/2184 E IDENTIFICAZIONE DEGLI EDIFICI PRIORITARI

Questa sezione delle **Linee Guida** è dedicata all'analisi dei rischi secondo le indicazioni elaborate dall'Organizzazione Mondiale della Sanità, recepite nella Direttiva (UE) 2020/2184 e, in base ai criteri definiti dalla Legge 4 agosto 2022, n. 127, trasposte nel DL.vo 18/2023, per migliorare l'accesso universale all'acqua, diritto umano fondamentale e obiettivo della normativa europea.

### 4.1. Sicurezza dell'acqua all'interno degli edifici e accesso all'acqua

L'introduzione di un sistema di valutazione e gestione del rischio per la sicurezza dell'acqua nei sistemi di distribuzione interni degli edifici prioritari e non prioritari e in talune navi riveste un ruolo fondamentale per garantire l'accesso all'acqua, obiettivo della Direttiva (UE) 2020/2184 e obiettivo sostenibile di sviluppo 6 dell'Agenda ONU 2030.

Per favorire l'accesso all'acqua, infatti, la Direttiva sostiene l'uso e il consumo dell'acqua di rubinetto raccomandando l'installazione di dispositivi all'esterno e all'interno degli spazi pubblici, ove tecnicamente possibile, in modo proporzionato alla necessità e tenendo conto delle condizioni locali specifiche (es. clima e geografia dei territori). Con lo stesso obiettivo, esorta gli Stati membri a fornire informazioni ai cittadini circa la qualità dell'acqua e incoraggia la messa a disposizione di acqua potabile a titolo gratuito o a basso costo ai clienti di ristoranti, mense e servizi di ristorazione.

### 4.2. Analisi di rischio dei sistemi di distribuzione di acqua potabile negli edifici

La valutazione del rischio dei sistemi di distribuzione interni definita ai sensi dell'art. 10 della Direttiva (UE) 2020/2184, trasposta nel DL.vo 18/2023, deve comprendere un'analisi generale dei pericoli e degli eventi pericolosi, caratterizzati per gravità, probabilità e frequenza di accadimento, associati ai sistemi di distribuzione e ai relativi oggetti e materiali che consenta di determinare quali rischi, in scala di priorità, pregiudicano la qualità dell'acqua erogata dai rubinetti comunemente utilizzati per le acque destinate al consumo umano, tenendo conto di ogni tipo di esposizione e della vulnerabilità degli individui esposti.

In tale contesto, l'analisi di rischio dei sistemi di distribuzione di acqua potabile negli edifici si pone l'obiettivo di:

- identificare le differenti forme di eventi e/o circostanze pericolose e gli associati pericoli, in relazione ai tipi di edifici;
- valutare e attribuire un ordine di priorità ai rischi collegati a ogni possibile evento pericoloso (definizione dei livelli di rischio);
- stabilire le necessarie misure di gestione del rischio applicabili alle diverse tipologie di edifici (interventi preventivi e/o strutturali e/o di controllo).

In via del tutto generale, alcune circostanze associabili a condizioni di rischio di maggior rilevanza sono rappresentate da:

- estensione, età costruttiva e destinazione d'uso degli edifici e delle reti interne ed eventuale realizzazione di ampliamenti strutturali in tempi diversi;
- lunghezza e complessità degli impianti idrici, esistenza di reti e utenze idriche diverse da quella potabile (acque grigie, di riuso, pozzi, ecc.);
- rilevanti variazioni di flusso o utilizzo intermittente/inutilizzo prolungato nel tempo della rete idrica, che includono variazioni idrodinamiche e di pressione, come accade alla fine di lunghi rami e rami morti in cui i flussi sono molto lenti;
- sistemi di trattamento al punto di consegna e/o al punto d'uso dell'acqua;
- materiali che entrano a contatto con l'acqua potabile;
- prodotti chimici per il trattamento e materiale filtrante che entrano a contatto con l'acqua potabile;
- connessioni delle reti a sistemi/apparecchiature in pressione o soggette a eventuale ricircolo o ritorno di flusso, che possono favorire stagnazione e/o sviluppo di biofilm o rappresentare fonti di microrganismi potenzialmente pericolosi come *Legionella* (sistemi di trattamento al punto di consegna e/o al punto d'uso dell'acqua, sistemi di riscaldamento, sistemi antincendio, apparecchiature mediche, sistemi di produzione di acqua calda sanitaria, torri di raffreddamento, ecc.);
- segregazione delle reti con assenza di ricircolo, anche a seguito di interventi di manutenzione ordinaria e straordinaria o suddivisione delle proprietà, in particolare in complessi di edifici di grandi dimensioni;
- presenza di serbatoi di stoccaggio in generale e loro collegamento (in serie, in parallelo), con possibile interconnessione con serbatoi di pre-accumulo (es. alimentati da pannelli solari termici) sottoposti a variazioni significative di temperatura nel cambio stagionale, esprimendo valori termici critici e idonei alla proliferazione di patogeni, utilizzati per mantenere la pressione dell'acqua all'interno dell'edificio (es. la collocazione in sottotetti/tetti può determinare, nei climi caldi, l'aumento della temperatura dell'acqua e, di conseguenza, sostenere la crescita di patogeni opportunisti ambientali);
- scarsa/assente documentazione tecnica dell'impiantistica o dei lavori di manutenzione/ristrutturazione eseguiti;
- vulnerabilità degli utenti presenti negli edifici, correlabile principalmente alla destinazione d'uso degli edifici (es. ospedali, centri medici, case di cura).

Nel contesto sopra individuato, i paragrafi che seguono richiamano alcuni elementi utili per l'analisi di rischio per le diverse tipologie di edifici, considerati nelle linee guida OMS sulla sicurezza dell'acqua negli edifici (WHO, 2011).

Gli art. 10 e 11 del DL.vo 18/2023 fanno esplicito divieto a pratiche che:

- compromettano direttamente o indirettamente la salute umana;
- alterino il colore, l'odore o il sapore dell'acqua;
- favoriscano involontariamente la crescita microbica (*regrowth*). Nel caso specifico, si cita il DM 26/06/2015, Allegato I par. 2.3 comma 5, che recita: "In relazione alla qualità dell'acqua utilizzata negli impianti termici per la climatizzazione invernale, con o senza produzione di acqua calda sanitaria, ferma restando l'applicazione della norma tecnica UNI 8065, è sempre obbligatorio un trattamento di condizionamento chimico. Per impianti di potenza termica del focolare maggiore di 100 kW e in presenza di acqua di alimentazione con durezza totale maggiore di 15 gradi francesi, è obbligatorio un trattamento di addolcimento dell'acqua di impianto. Per quanto riguarda i predetti trattamenti si fa

riferimento alla norma tecnica UNI 8065.” Poiché il trattamento imposto avviene quasi esclusivamente fatto con polifosfati, è inevitabile lo sviluppo di crescita batterica.

- rilascino nell'acqua contaminanti a livelli superiori a quelli necessari allo scopo previsto.

#### 4.2.1. Caratteristiche generali degli edifici

La Direttiva (UE) 2020/2184, e il DL.vo 18/2023 che l'ha recepita, definiscono come “locali prioritari” gli immobili di grandi dimensioni non civili, con numerosi utenti potenzialmente esposti ai rischi connessi all'acqua, in particolare immobili di grandi dimensioni per uso pubblico, così come individuati dagli Stati membri.

La tipologia degli edifici – connotabile principalmente in funzione della loro destinazione d'uso e della vulnerabilità degli utenti ivi presenti – è rilevante per definire in linea generale il livello di esposizione ai pericoli veicolati dall'acqua attraverso i suoi diversi utilizzi e il potenziale impatto sui soggetti esposti. Le dimensioni degli edifici si associano generalmente alla lunghezza e alla complessità degli impianti idrici interni (in particolare, per un maggior numero di centrali e sottocentrali di produzione di acqua calda sanitaria), per cui il più delle volte, i grandi edifici possono presentare più fonti rilevanti di pericoli ed eventi pericolosi.

Anche l'età dell'edificio, laddove non siano intervenuti sostanziali ristrutturazioni con sostituzione dell'impianto, è una variabile da considerare rispetto alla sussistenza di eventi pericolosi associati all'utilizzo dell'acqua nell'edificio, tenendo conto dei requisiti progettuali dell'impianto idrico interno, dei materiali utilizzati e degli interventi di manutenzione occorsi nel tempo.

D'altra parte, anche per i nuovi edifici si devono valutare le condizioni di rischio potenzialmente dovute all'esistenza di impianti idrici centralizzati e all'uso di acqua prodotta da fonti rinnovabili (es. impianti solari termici).

In tale contesto, è da considerare che alcuni dati sull'epoca di costruzione degli edifici in Italia evidenziano che quasi il 70% della popolazione italiana risiede in edifici che hanno più di 30 anni, sebbene con notevoli variazioni regionali (Figura 1).

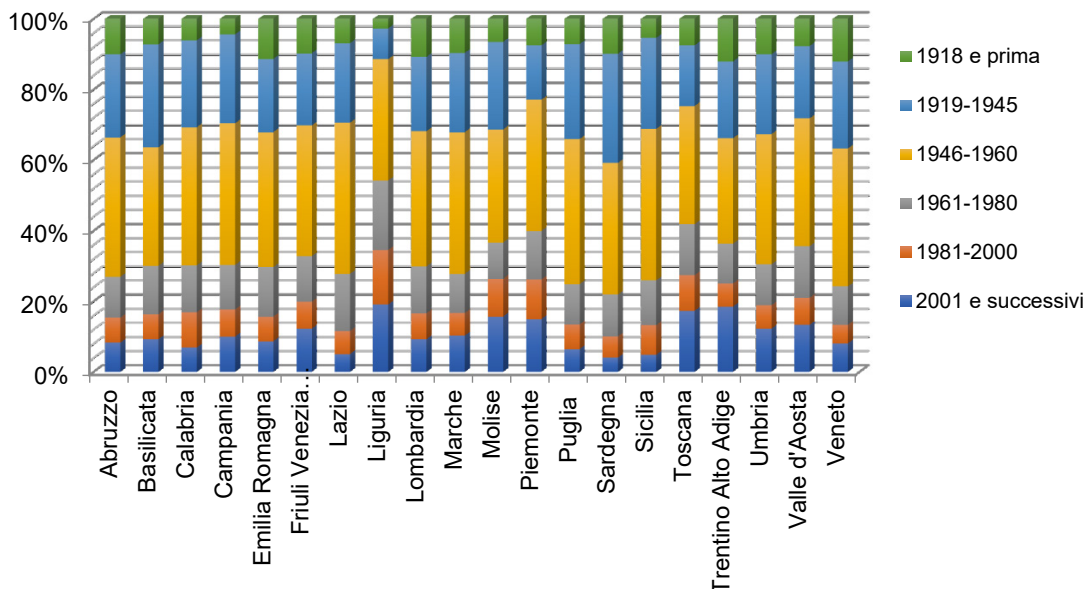


Figura 1. Popolazione residente (%) in edifici residenziali per epoca di costruzione.



#### 4.2.2. Circostanze ed eventi potenzialmente pericolosi associati ai diversi tipi di edifici e alle navi

Nel contesto di una analisi di rischio relativa ai sistemi idrici, si può considerare che gli edifici presentino una molteplicità di ambienti specifici, più o meno tra loro dipendenti asserviti a uno o più impianti idrici interni (approfondimenti in Appendice A). Sussistono, quindi, condizioni e situazioni (eventi pericolosi) associabili a casi di contaminazione delle acque relativi a pericoli chimici, microbiologici e/o virologici (poco plausibilmente radiologici) e alterazioni delle condizioni organolettiche e di accettabilità delle acque. Gli eventi possono in particolare essere ricondotti all'esposizione degli utenti a pericoli (di ingestione, contatto o inalazione) dovuti ai diversi utilizzi delle acque e possono essere determinati da condizioni strutturali o eventi accidentali. Ospedali e strutture sanitarie sono edifici più critici per l'elevata suscettibilità dei soggetti esposti, legata a rischi di infezioni ospedaliere anche di origine diversa dall'acqua.

Di seguito vengono descritte a carattere generale talune circostanze ed eventi potenzialmente pericolosi associati a diverse tipologie di edifici.

##### 4.2.2.1. Circostanze ed eventi potenzialmente pericolosi associati all'impianto e alla sua manutenzione

Le condizioni di rischio associabili a un edificio, oltre che alla sua destinazione d'uso, sono determinate in modo rilevante dalle dimensioni e dalla complessità delle strutture e dei locali, come pure da progettazione e realizzazione degli impianti interni e da condizioni del loro funzionamento e manutenzione.

Di seguito sono riassunte alcune circostanze ricorrenti di rischio correlabili alle caratteristiche costruttive e manutentive degli impianti e al possibile impatto sanitario sui soggetti esposti; per fare questo è stato tenuto conto del tipo e della durata dell'esposizione e della vulnerabilità dei soggetti a pericoli chimici e microbiologici.

La materia è esaustivamente trattata nell'ambito degli standard europei della serie EN 806.

###### 4.2.2.1.1. Progettazione, costruzione e installazione dell'impianto

Alcuni eventi pericolosi associati a inadeguata progettazione, costruzione e installazione dell'impianto interno possono essere quelli di seguito elencati:

- prodotti non conformi alle vigenti normative riguardanti materiali/oggetti destinati a venire in contatto con l'acqua potabile, che possono rilasciare elementi chimici pericolosi (approfondimenti in Appendice B) o favorire la crescita microbica;
- collegamenti crociati con altri sistemi/impianti idrici indipendenti, che possono causare contaminazione delle acque (es. impianti antincendio, irrigazione, muniti di disconnettori idraulici a monte);
- esistenza di tubi di derivazione lunghi e ramificati e presenza di rami morti, che determinano riduzione di flusso, inefficace ricircolo e stagnazioni;
- presenza di serbatoi di stoccaggio e/o sistemi di riscaldamento chiusi (non accessibili e sanificabili) o vasche di accumulo aperte (suscettibili di contaminazione esterna);
- assenza di valvole di non ritorno verificabili o disconnettori (separatori) che impediscono il controflusso;
- assenza di schemi di impianto aggiornati.

#### 4.2.2.1.2. Gestione e manutenzione dell'impianto

Alcuni eventi pericolosi associati a inadeguata gestione e manutenzione dell'impianto interno possono essere quelli di seguito elencati:

- inadeguata o non aggiornata conoscenza dei sistemi di distribuzione interni e delle attività di manutenzione a cui essi sono stati sottoposti;
- inadeguata gestione dei dispositivi e sistemi di distribuzione e trattamento dell'acqua, in particolare per la disinfezione ordinaria e straordinaria, con rischio di rilascio di sostanze chimiche pericolose (anche per casi di sovradosaggio) o di sviluppo di crescita microbica;
- inadeguate procedure di manutenzione e non definite frequenze di esecuzione delle stesse;
- impiego di materiali/oggetti/sostanze destinate a venire in contatto con l'acqua potabile non conformi alle vigenti normative, nelle operazioni di manutenzione, riparazione e ristrutturazione;
- riparazioni e modifiche non autorizzate, non controllate, non registrate e/o condotte con modalità e procedure inadeguate;
- impianti di trattamento al punto d'uso non adeguatamente mantenuti;
- inadeguato monitoraggio di parametri indicatori chimico-fisici come durezza, conducibilità, oppure microbiologici come carica batterica (conteggio delle colonie), oppure di piombo o *Legionella*.

#### 4.2.2.2. Variabili correlate alla esposizione e alla vulnerabilità degli utenti degli edifici

Tra le variabili determinanti delle probabilità di rischio associate in particolare all'esposizione all'acqua, devono essere considerate:

- tempo e frequenza di permanenza nell'edificio;
- condizioni di salute o di malattia degli utenti (vulnerabilità/fragilità);
- tipologia e destinazione d'uso dell'edificio;
- vie di esposizione all'acqua (ingestione, contatto, inalazione).

Sulla base della definizione elaborata da INAIL (Istituto Nazionale per l'Assicurazione contro gli Infortuni sul Lavoro) – sebbene limitata a esposizioni professionali – possiamo inquadrare il concetto di fragilità, in via più generale, come la condizione di stato di salute di un individuo rispetto a patologie preesistenti che potrebbero determinare, in caso di infezione, un esito più grave o infausto. In via indicativa, non esaustiva, i fattori di rischio che influiscono sulla vulnerabilità/fragilità degli utenti di un edificio sono l'età (a seconda dei casi potrebbero essere a maggior rischio le fasi di vita della prima infanzia e prepuberale, e l'età avanzata), stati di immunocompromissione (pazienti immunodepressi o immunosoppressi), patologie cronicodegenerative e/o neoplastiche, disturbi cardio-circolatori e respiratori, insufficienza renale, endocrinopatie (es. pazienti diabetici), dipendenze fisiche e/o psichiche.

#### 4.2.2.3. Pericoli biologici, chimici, fisici

##### 4.2.2.3.1. Pericoli di tipo biologico

Si correlano principalmente alla eventuale presenza di microrganismi patogeni (batteri, virus, protozoi, miceti) nelle acque.

I processi di trattamento, disinfezione e controllo della qualità delle acque, oggi definiti da normative e standard tecnici, unitamente a campagne di vaccinazione e ricorso ad antibiotici, hanno fatto registrare un sostanziale declino del rischio infettivo e delle patologie a carattere gastroenterico legate alla presenza e diffusione nelle acque dei più tradizionali patogeni enterici (*Salmonella*, *Vibrio*, *Shigella*), almeno nei paesi tecnologicamente più avanzati.

Tuttavia, sono tuttora segnalate patologie a trasmissione idrica. In alcuni casi, non riconosciute subito come tali, si sono poi dimostrate associabili sia ad agenti di zoonosi, quali malattie trasmesse per via diretta o indiretta, dagli animali all'uomo, come (criptosporidiosi, microsporidiosi, campilobatteriosi), sia a batteri opportunisti ambientali (es. micobatteriosi), anche a carattere respiratorio (legionellosi), in grado di superare le barriere sanitarie e di controllo. È accettato d'altra parte che gruppi di microrganismi con caratteristiche diverse, ubiquitari nell'ambiente (es. coliformi, stafilococchi), non abbiano rilevanza sanitaria quando si considerino le acque destinate al consumo umano. In particolare, per i coliformi, è riconosciuto che nel gruppo sono comprese soprattutto specie ambientali, in grado di colonizzare acqua, suolo e vegetazione. Il ruolo di indicatori di contaminazione fecale, che assumevano in passato, ha perso di significato in quanto la loro diffusione nell'ambiente contrasta nettamente con i requisiti specifici richiesti ad un indicatore di contaminazione (presente dove è presente il patogeno, non si moltiplica nell'ambiente, ecc., caratteristiche non più riconosciute per questo gruppo di batteri). D'altra parte, anche al gruppo degli stafilococchi, che sono presenti soprattutto su pelle, ghiandole e mucose, capelli e tratto gastrointestinale, genito-urinario e respiratorio dell'uomo e degli animali a sangue caldo, appartengono batteri ubiquitari rilevabili, non solo come microbiota residente sulla cute, ma anche in contesti ambientali quali suolo, sabbie, polvere, aria, oggetti inanimati, acque marine, acque naturali e acque trattate e in prodotti alimentari di derivazione animale. *S. aureus* è la specie associata più frequentemente a infezioni umane; tuttavia, la sua presenza è anche segnalata nel 25-40% circa della popolazione sana. La dose infettante (capace quindi di innescare la malattia) per *S. aureus* è circa pari a 100.000 cellule ( $10^5$ ). Ne è prevista l'assenza in acque minerali, ma non è da ricercare in acque potabili. Infatti, l'OMS sottolinea che non c'è alcuna evidenza di trasmissione di infezioni da stafilococchi attraverso il consumo diretto di acqua, mentre invece, il rischio di infezione è da correlare al consumo di alimenti contaminati da tossine prodotte da *S. aureus* ed eventualmente al contatto con acqua contaminata (es. immersione in acque di balneazione).

Inoltre, nelle acque potabili sono stati segnalati rinvenimenti occasionali di invertebrati (es. Rotiferi, Copepodi e Nematodi), generalmente senza rilevanza sanitaria, la cui provenienza può essere associata, soprattutto se si tratta di taxa tipici di ambienti interstiziali, a interventi di manutenzione della rete. Nel caso in cui, invece, il rilevamento di organismi in acque di rete avvenga regolarmente, è corretto ipotizzare la presenza di popolazioni stabilmente insediate all'interno delle condutture e comunque derivate dalle fonti di approvvigionamento.

In particolare, nelle reti idriche possono manifestarsi condizioni di pericolo e di sviluppo di biofilm, in relazione alla presenza di:

- agenti patogeni di origine enterica (batteri, virus, protozoi) che derivano da contaminazione fecale e possono introdursi nel sistema idraulico sia per inquinamento delle acque di origine (es. in seguito a intrusione di acque meteoriche in cui siano presenti deiezioni animali, per contaminazione di serbatoi di raccolta, ecc.), sia attraverso contaminazione crociata, come anche per lavori di manutenzione dell'impianto, interni ed esterni, senza adeguate procedure di sicurezza igienica;
- organismi ambientali (diversi batteri, quali quelli appartenenti alla specie *Pseudomonas aeruginosa*, e ai generi *Legionella*, *Acinetobacter*, *Burkholderia*, *Serratia*, *Ralstonia*, *Klebsiella*, Micobatteri Non Tubercolari – MNT, amebe e funghi filamentosi, come *Aspergillus*) che possono crescere nei sistemi di distribuzione e in dispositivi in pressione o soggetti a eventuale ricircolo o ritorno di flusso dove lo sviluppo è favorito da diverse condizioni ambientali e strutturali (temperatura, durezza, basse concentrazioni di disinfettante, flusso lento, acqua stagnante, ecc.), rappresentando, in qualità di opportunisti patogeni, un rischio per la salute in ambienti ospedalieri e in degenze.
- materiali inidonei, trattamenti domestici dell'acqua mal gestiti, dosaggi di sostanza chimiche nutrienti non necessarie o incontrollate, ecc.

Tra i diversi microrganismi potenzialmente presenti in rete, *Legionella*, microorganismo in grado di colonizzare diversi habitat acquatici, rappresenta il patogeno più comunemente ritenuto responsabile di malattie correlate all'acqua distribuita in rete. Il batterio si colloca nel panorama degli agenti eziologici di classe II ed è in grado di generare casi sporadici, focolai ed epidemie anche con esito fatale.

Attualmente sono conosciute 65 specie di legionelle con oltre 70 sierogruppi di cui, note, meno di un terzo patogeno per l'uomo (Tabella C1) tuttavia, come ampiamente documentato dai rapporti annuali sulla legionellosi in Italia e globalmente nel mondo, la specie *L. pneumophila* è quella più frequentemente riportata nei casi di malattia ed in particolare il sierogruppo 1 (Lp1) è il prevalente tra i 15 sierogruppi noti, con l'83% dei casi notificati in Europa.

Sebbene sia riconosciuto che questo possa essere dovuto ai sistemi diagnostici, tutti sviluppati per rilevare *Legionella pneumophila*, le numerose caratteristiche di virulenza di questa specie, che determinano un elevato adattamento all'ambiente e all'uomo, sono dovute anche alle peculiari caratteristiche del suo lipopolisaccaride altamente idrofobico, utilizzato anche per la suddivisione di *Legionella* nei diversi sierogruppi e sottogruppi (1-3).

In particolare, rispetto al pericolo *Legionella*, i dati più recenti, riportati dal sistema di sorveglianza della legionellosi in Italia, relativi ai cittadini italiani o stranieri ricoverati durante l'anno forniscono le indicazioni di seguito sintetizzate:

- notifiche dei casi: nel 2021 sono stati notificati al sistema di sorveglianza della legionellosi complessivamente 2.726 casi (incremento del 31% rispetto al 2020), di cui 2.662 classificati come casi confermati e 64 come casi probabili;
- l'incidenza della legionellosi è risultata pari a 46,0 casi per milione di abitanti, con un considerevole incremento rispetto all'anno precedente (34,3/1.000.000);
- è confermato un gradiente Nord-Sud con valori pari a 71,9 casi per milione al Nord, 43,9 per milione al Centro e 11,6 per milione al Sud;
- dei 2726 casi notificati, 255 (9,4%) avevano pernottato almeno una notte in luoghi diversi dall'abitazione abituale (alberghi, campeggi, navi, abitazioni private), 102 (3,7%) erano stati ricoverati in ospedale, 84 (2,7%) erano residenti in case di riposo per anziani o strutture sanitarie assistenziali (RSA) o strutture di riabilitazione, 8 (0,2%) avevano altri fattori di rischio (soggiorno in carceri o in comunità);
- dei casi classificati come origine comunitaria (l'83,6%), in quanto non era riportato alcun soggiorno al di fuori della propria abitazione durante il periodo di incubazione della malattia, 18 soggetti avevano frequentato una piscina e 37 si erano sottoposti a cure odontoiatriche;
- il 54% dei pazienti presentava altre patologie concomitanti, prevalentemente di tipo cronico-degenerativo (diabete, ipertensione, broncopatia cronico-ostruttiva, 72%), neoplastico (16,3%), autoimmune (4%), infettivo (4,1%), trapianti (1%) e altre patologie (2,6%);
- tra turisti italiani e stranieri, complessivamente sono stati registrati 374 casi di legionellosi associata ai viaggi di cui 255 diagnosticati in Italia e 119 segnalati all'ISS da ELDSNet;
- dei 255 casi associati a viaggi in Italia, il 95,6% aveva soggiornato in albergo e il rimanente 4,4% in altre strutture recettive (campeggi, navi, ecc.).

*L. pneumophila* risulta essere stata responsabile del 100% dei casi di legionellosi diagnosticati mediante il test dell'antigene solubile urinario (97,4% dei casi), coltura (0,3%) e per i restanti casi identificati con *Polymerase Chain Reaction* (PCR), dosaggio anticorpale e immunofluorescenza.

L'elevato uso e la specificità dell'antigene urinario nei confronti di *Legionella pneumophila* sierogruppo 1 suggeriscono che, come raccomandato nelle Linee Guida per la prevenzione ed il controllo della legionellosi, dovrebbero essere utilizzati altri metodi diagnostici in associazione al test, ciò per garantire anche la diagnosi di altri sierogruppi di *Legionella pneumophila* e di altre specie di *Legionella*. Questo è particolarmente importante nel caso in cui l'antigene urinario risulti negativo ma il quadro clinico ed epidemiologico suggerisca una possibile infezione da *Legionella*.

Alcuni studi di sorveglianza ambientale rivelano la presenza preponderante di *Legionella pneumophila* negli impianti idrici con percentuali che variano da circa il 70 al 94,8% dei campioni, mentre una ridotta percentuale è rappresentata da altre specie. Ciò è stato dimostrato anche da un recente studio condotto dal Laboratorio Nazionale di Riferimento per le legionelle che, mirato a una comparazione di metodi per la ricerca di *Legionella pneumophila*, ha coinvolto 33 laboratori italiani: in campioni d'acqua provenienti da strutture ospedaliere, strutture ricettive ed edifici pubblici presenti in tutta Italia, *Legionella pneumophila* è stata riscontrata nel 90% dei campioni (dati in corso di pubblicazione). Come già precedentemente descritto anche nei casi di infezione notificati globalmente prevale *Legionella pneumophila* ed in particolare il sierogruppo 1, ed anche in Italia, la maggior parte dei casi sono causati da questo sierogruppo (seguito da Lp6, Lp3, e da altri sierogruppi). Negli ultimi 40 anni di sorveglianza del registro nazionale della legionellosi sono stati riportati soltanto in 5 casi attribuiti a specie diverse da *L. pneumophila*, e precisamente a *Legionella micdadei*, *Legionella bozemanii* e *Legionella longbeachae*.

Nell'ambito di Lp1, è stato osservato che i *Sequence Type* (ST) di Lp1 ST1, ST23, ST47, ST37 e ST62, identificati attraverso studi di tipizzazione genomica in Europa, sono quelle più frequentemente associati ai casi di malattia e per questo ritenuti più virulenti, sottolineando la necessità, qualora si riscontrino in un impianto idrico, di prestare una maggiore attenzione verso questi ST durante la valutazione del rischio. In particolare l'ST 23 è stato responsabile delle più grandi epidemie di legionellosi comunitarie legate a strutture turistico ricettive verificatesi in Italia: Roma (2003) con 15 casi e un decesso; Cesano Maderno (2005-2008) con 43 e 5 decessi; Bresso (2020) con 53 casi e 5 decessi Lazise (2011) con 17 casi. Numerosi sono pure i casi sporadici comunitari causati da ST23, tra cui anche un cluster evidenziato in un condominio. Un altro importante evento epidemico si è verificato nel 2020 in provincia di Brescia, causato insolitamente da Lp sierogruppo 2, che ha coinvolto 33 persone con due decessi. Nel passato numerosi casi da Lp1 e Lp6 sono stati descritti in diverse carceri siciliane, mentre in Puglia ed Emilia Romagna casi dovuti a Lp1 ed Lp5, Lp11 sono stati anche riportati e documentati in strutture nosocomiali e recettive della Campania, ad Ischia, particolarmente frequenti sono i casi dovuti a ST42.

D'altra parte, altre esperienze di sorveglianza ambientale manifestano in modo sempre più evidente, come le attività antropiche (es. tipologia di impianto, materiali delle tubazioni, scelte tecnologiche, pratiche di disinfezione in continuo o in modalità shock), oltre che le pressioni ambientali (es. cambiamenti climatici), stiano modificando la prevalenza ambientale di *Legionella*. È evidente come nuovi isolati di *Legionella* appartenenti a specie diverse da *L. pneumophila*, stiano diventando sempre più prevalenti. Si tratta di isolati con morfologia diversa da quella ampiamente descritta in letteratura che, non rispondendo ai comuni metodi di identificazione fenotipica e sierologica, rischiano di non essere individuati e identificati, con una conseguente potenziale sottostima del rischio.

Molti di questi isolati, appartenenti a nuove specie del genere *Legionella* come recentemente descritto per *L. bononiensis*, *L. maioricensis*, *L. antartica*, ecc., sono stati individuati solo attraverso i più moderni metodi di *next-generation sequences* (NGS). Di essi non sono ancora noti il grado di infettività, la patogenicità e la suscettibilità agli antibiotici utilizzati nella pratica clinica. Pertanto, l'attività di sorveglianza ambientale rappresenta un processo fondamentale per una corretta prevenzione della malattia e per la scelta appropriata delle pratiche di bonifica ambientale.

Nell'Appendice C, le Tabelle C2-C4, lungi dall'essere esaustive, riportano i potenziali pericoli di natura biologica associati all'acqua distribuita negli edifici. I microrganismi descritti, la presenza di alcuni dei quali, nelle acque potabilizzate in Italia, è di norma poco plausibile in considerazione di standard igienici generalmente elevati, possono essere potenzialmente presenti nelle reti idriche in funzione di condizioni che ne favoriscono la persistenza in acqua, quali, ad esempio, errata progettazione (es. lunghezza della rete, ecc.), insufficiente manutenzione, fattori ambientali e strutturali, caratteristiche del microbiota tipico dell'acqua, ecc.

Tuttavia, come indicato dalle stesse linee guida dell'Organizzazione Mondiale della Sanità, in impianti correttamente progettati e realizzati, gestiti e mantenuti non è realistico (comunque non ci sono dati e riferimenti sufficienti) ricercare e stabilire obiettivi per una gestione che comprenda tutti i patogeni potenzialmente trasmessi dall'acqua di cui solo alcuni sono descritti nelle Tabelle C2-C4.

La ricerca di tutti i patogeni è di fatto irrealizzabile per i costi da sostenere e per la necessità di esecuzione, anche da parte di operatori competenti ed esperti, di metodi analitici, spesso lunghi e complessi. È riconosciuto, quindi, che non è praticamente possibile individuare tutti gli eventuali patogeni presenti, calcolare le loro concentrazioni nelle acque, valutare la loro dose infettante e la loro capacità infettiva, i tempi di sopravvivenza nelle acque, i trattamenti più idonei per l'abbattimento delle loro concentrazioni, ecc. Inoltre, attualmente è ancora difficile potere eseguire una valutazione quantitativa del rischio microbico (QMRA, *Quantitative Microbiological Risk Assessment*) per la gran parte dei patogeni (WHO, 2017). Al momento, per questo motivo, possono essere selezionati solo organismi rappresentativi (o di riferimento) che, se controllati, potrebbero garantire il controllo degli agenti che rappresentano un rischio microbiologico per la salute. In genere, ciò implica che la QMRA consideri sistematicamente le informazioni disponibili sull'esposizione (cioè il numero di agenti patogeni ingeriti) e i modelli dose-risposta per produrre stime della probabilità di esposizione associata agli agenti patogeni presenti nell'acqua potabile, comprendendo, come organismi di riferimento, almeno un batterio, un virus, un protozoo o un elminta.

Un approccio più pratico e utilizzato, comunque, è ancora quello accettato e inserito nella Direttiva (UE) 2020/2184, traspota nel DL.vo 18/2023, che prevede la determinazione di microrganismi indicatori che, tenendo conto delle variazioni delle proprie caratteristiche, comportamenti e suscettibilità ai trattamenti delle acque, possono rappresentare gruppi di patogeni, o agire come modelli per valutare sia il comportamento di patogeni specifici nell'ambiente acquatico, sia la loro sensibilità ai processi di trattamento (es. colifagi rispetto ai virus enterici).

#### 4.2.2.3.2. Pericoli chimici

Si correlano principalmente alla eventuale presenza di sostanze organiche e inorganiche che possono entrare nel sistema idrico di distribuzione degli edifici e arrivare al rubinetto. Alcune di esse, provenienti da fonti esterne ambientali, industriali e agricole, non adeguatamente rimosse durante le fasi di trattamento negli impianti di potabilizzazione o introdotte a seguito di guasti e rotture della rete di distribuzione, possono ritrovarsi in rete. Altri pericoli possono derivare da i) processi di trattamento dell'acqua, quali disinfezione o dosaggio di anticorrosivi/antincrostanti (residui di sostanze chimiche o sottoprodotti della disinfezione), ii) episodi di sovradosaggio, iii) impiego di prodotti che non rispettano gli adeguati criteri di qualità e sicurezza stabiliti (es. Norme UNI EN specifiche per prodotti chimici, con relativa definizione dei limiti per gli elementi presenti "in tracce"; Regolamento 528/2012/UE). Tra i pericoli chimici, il piombo è un elemento di grande rilevanza per gli effetti sulla salute attraverso l'acqua potabile, di particolare gravità per gruppi sensibili, quali donne in stato di gravidanza, neonati e soggetti in età prepuberale; i rischi sanitari sono tra l'altro associati a danni dello sviluppo neurologico e cognitivo nei bambini e all'aumento della pressione sanguigna negli adulti. Il pericolo è associato alla presenza di tubazioni e collegamenti di servizio in piombo negli edifici, e anche di leghe e saldature al piombo, che non devono essere utilizzate o installate.

L'Organizzazione Mondiale della Sanità indica un valore di parametro per il piombo pari a 10 µg/L, ma raccomanda di perseguire le concentrazioni più basse possibili. Pertanto, la Direttiva (UE) 2020/2184, e il DL.vo 18/2023 che la recepisce, stabiliscono che il valore di parametro potrà essere 10 µg/L al più tardi fino al 12 gennaio 2036. Da quella data in poi la conformità per il parametro corrisponderà a un valore di 5,0 µg/L che dovrà essere soddisfatto al punto di consegna.

Altre sostanze chimiche (disinfettanti, antincrostanti, refrigeranti, combustibili, lubrificanti e reagenti impiegati nelle caldaie) possono retrocontaminare l'acqua a seguito di inversioni di flusso da dispositivi interfacciati con la rete di acqua potabile, resi possibili dall'assenza o dal

malfunzionamento di valvole di non ritorno, di dispositivi di disgiunzione idraulica o a causa di fenomeni corrosivi (es. foratura di scambiatori di calore).

#### 4.2.2.3.3. Pericoli fisici

Sono connessi alle proprietà fisiche dell'acqua: bassa pressione, quantità insufficiente, elevata temperatura, torbidità (presenza di sedimenti o solidi sospesi). Tipicamente non hanno un effetto diretto sulla salute del consumatore, ma possono promuovere alterazioni della qualità della fornitura idrica a causa del rilascio di sostanze indesiderate dalla superficie delle tubazioni oppure della presenza di organismi naturalmente presenti nelle acque come alghe, zooplancton, batteri (tra cui anche i ferrobatteri) e attinomiceti che, rimanendo adesi su sedimenti o solidi sospesi, alterano le caratteristiche organolettiche e quindi l'accettabilità dell'acqua. Si correlano quindi principalmente alla presenza di materiale particellare e sedimenti nell'acqua (solidi sospesi) che presiedono a fenomeni di torbidità. I solidi sospesi possono derivare dal parziale distacco sia di rivestimenti interni alle tubazioni che di biofilm, da incrostazioni e/o prodotti di corrosione adesi alle superficie, dalla progressiva precipitazione di ioni (es. ferro, manganese, alluminio, calcio e/o magnesio) presenti in acqua ad elevate concentrazioni e/o dalla presenza di sabbia o silice. Alcuni di questi fenomeni sono promossi dall'azione congiunta di alghe, batteri, protozoi e micro-macro invertebrati (es. Copepodi, Nematodi).

La presenza di particolato in sospensione o sedimentabile può influenzare in larga misura il giudizio dei consumatori e quindi il grado di accettabilità dell'acqua erogata a causa di odore, colore e/o sapore anomali per modifica delle caratteristiche organolettiche. Oltre a costituire una causa di non accettabilità dell'acqua, i solidi sospesi e sedimentabili possono rappresentare un ulteriore pericolo in quanto potenziali veicoli di trasporto e rilascio di contaminanti chimici e microbiologici (dei quali possono peraltro favorire la proliferazione).

Le alterazioni dei parametri organolettici, avvertite da taluni utenti, possono indicare l'esistenza di contaminazioni chimiche e/o microbiologiche, alcune delle quali potenzialmente pericolose per la salute umana. In particolare, odore di zolfo, uova marce, muffa, erba, pesce o terra possono derivare da una crescita microbica all'interno della rete idrica. In casi rari è stata segnalata la permeazione di prodotti petroliferi all'interno di condotte in polietilene o PVC, rilevabili come alterazioni del sapore o dell'odore dell'acqua nonostante la concentrazione degli idrocarburi, componenti principali delle miscele, sia ben al di sotto dei valori soglia tossicologici.

In seguito a cambiamenti repentini nella velocità di flusso all'interno delle condotte idriche può manifestarsi la comparsa di una colorazione rossa, arancione o marrone dell'acqua, spesso accompagnata da un incremento di torbidità, per la presenza di ossidi/idrossidi di ferro derivanti dal distacco dei prodotti di corrosione dalla superficie interna di tubazioni in acciaio o ghisa. Una colorazione blu o verde è, invece, tipicamente associata alla cessione di rame in acqua da parte di nuove installazioni in rame o sue leghe, soprattutto quando l'acqua condottata è caratterizzata da un pH basso o da un'alcalinità elevata. Alterazioni delle caratteristiche associate alla presenza di materiali visibili e sedimentabili veicolati con l'acqua ("sabbie") sono richiamate in Appendice D.

### 4.2.3. Elementi di rischio generalmente associabili alla tipologia di edificio

In linea del tutto generale la Tabella 1 elenca alcune particolari tipologie di edifici e le classi di rischio tipicamente a essi associabili (rosso: rischio elevato; arancione: rischio alto; giallo: rischio medio) con riferimento alla sicurezza delle acque destinate al consumo umano (acqua fredda e calda sanitaria) distribuite da impianti idrici interni. Pertanto, non sono considerate potenziali esposizioni derivanti da altre sorgenti di rischio nell'edificio che non siano direttamente associate all'impianto idrico interno e ai punti di consegna destinati all'uso umano, come nel caso di impianti antincendio, torri di raffreddamento, ecc.

Tabella 1. Alcuni elementi di rischio associabili a diverse tipologie di edifici

Tipologia di edificio (per destinazione d'uso)	Esposizione			Perm	Vuln	Alcuni elementi di rischio generalmente associabili alla tipologia di edificio
	IG	IA	CO			
Istituti di ricovero e cura (ospedali)	+	+	+	+		<ul style="list-style-type: none"> <li>o suscettibilità degli ospiti alle patologie trasmesse per via idrica, in molti casi incrementata da situazioni di multimorbosità;</li> <li>o estensione dei sistemi idrici, che possono aumentare la frequenza dei fenomeni di fermo impianto e stagnazione in reparti e stanze che non sono sempre occupati;</li> <li>o trattamenti a valle del punto di consegna della rete di distribuzione idrica esterna (es. disinfezione, dispositivi di trattamento), che possono esporre gli utenti a prodotti chimici impiegati per il trattamento (es. disincrostanti di membrana, coagulanti, disinfettanti e sottoprodotti della disinfezione);</li> <li>o flussi intermittenti o ristagni nei sistemi idrici associati ad un uso discontinuo di locali/stanze;</li> <li>o presenza nell'acqua potabile di microrganismi che, di norma, non rappresentano un pericolo per la maggior parte dei soggetti, ma che possono causare infezioni in soggetti immunosoppressi o comunque immunocompromessi (es. <i>Pseudomonas aeruginosa</i>, <i>Acinetobacter</i>, <i>Aspergillus</i>); l'esposizione diretta a questi agenti si correla anche all'acqua usata per lavare o irrigare ferite/ustioni, dispositivi medici (endoscopi, cateteri, ecc.) o di altro tipo (nebulizzatori, umidificatori, ecc.);</li> <li>o i sistemi di distribuzione dell'acqua calda sanitaria costituiscono ambienti particolarmente favorevoli alla crescita di agenti patogeni ambientali (alcuni patogeni ambientali, tra cui diverse specie di <i>Legionella</i>, tra cui <i>L. pneumophila</i>, crescono più rapidamente a 37°C, rispetto a temperature al di sopra dei 60°C e al di sotto dei 20°C);</li> <li>o eventuale presenza di piscine per l'idroterapia, macchine per ghiaccio, fontanelle per acqua potabile, sistemi per ossigenoterapia; possono essere anche presenti sistemi per umidificazione/deumidificazione dell'aria (a volte l'acqua immessa nei sistemi di ventilazione per umidificare l'aria crea contaminazioni potendo presentare acqua stagnante) – tali aspetti esulano dalla trattazione.</li> </ul>
Strutture e/o comunità per anziani (es. RSA, case di riposo)	+	+	+	+		<ul style="list-style-type: none"> <li>o suscettibilità degli ospiti alle patologie trasmesse per via idrica, in molti casi incrementata da situazioni di multimorbosità;</li> <li>o estensione dei sistemi idrici, che possono aumentare la frequenza dei fenomeni di fermo impianto e stagnazione in reparti e stanze che non sono sempre occupati.</li> </ul>
Centri riabilitativi, ambulatoriali e odontoiatrici, non in regime di degenza	+	+	+	-	+/-	<ul style="list-style-type: none"> <li>o esposizione di pazienti e operatori sanitari potenzialmente vulnerabili;</li> <li>o circuiti idrici dei riuniti odontoiatrici che erogano acqua ad alta pressione e aerosol che possono essere inalati dai pazienti; potenziali rischi di retrocontaminazione per pazienti e operatori sanitari;</li> <li>o eventuale presenza di piscine per l'idroterapia, macchine per ghiaccio, fontanelle per acqua potabile, sistemi per ossigenoterapia; possono essere anche presenti sistemi per umidificazione/deumidificazione dell'aria (a volte l'acqua immessa nei sistemi di ventilazione per umidificare l'aria, creando contaminazioni come le vaschette dei fan coil che spesso presentano acqua stagnante) – tali aspetti esulano dalla trattazione.</li> </ul>



Tipologia di edificio (per destinazione d'uso)	Esposizione			Perm	Vuln	Alcuni elementi di rischio generalmente associabili alla tipologia di edificio
	IG	IA	CO			
Strutture per l'infanzia	+	+/-	+	-	+/-	<ul style="list-style-type: none"> <li>o maggiore suscettibilità della prima infanzia alle patologie infettive e alle sostanze chimiche (es. piombo), la cui esposizione può essere amplificata dall'uso intermittente dell'acqua;</li> <li>o norme igieniche praticate dai bambini meno regolarmente.</li> </ul>
Strutture ricettive alberghiere	+	+	+	+/-	+/-	<ul style="list-style-type: none"> <li>o possibile approvvigionamento dell'acqua da fonti autonome;</li> <li>o presenza di vasche idromassaggio utilizzate in modo discontinuo, che rilasciano aerosol;</li> <li>o utilizzo stagionale di edifici, parti di edifici e impianti annessi che possono aumentare la frequenza dei fenomeni di fermo impianto e stagnazione;</li> <li>o possono includere docce, piscine, vasche idromassaggio e/o dispositivi che liberano aerosol (<i>misting devices</i>);</li> <li>o eventuale presenza di macchine per ghiaccio, fontanelle per acqua potabile e fontane.</li> </ul>
Palestre e Centri sportivi, fitness e benessere	+	+	+	-	+/-	<ul style="list-style-type: none"> <li>o possono includere docce, piscine, vasche idromassaggio e/o dispositivi che liberano aerosol (<i>misting devices</i>);</li> <li>o utilizzo stagionale di edifici, parti di edifici e impianti annessi.</li> </ul>
Serre, vivai, fiere floreali (nel caso in cui si utilizzi acqua potabile)	+/-	+/-	+/-	-	-	<ul style="list-style-type: none"> <li>o garden center, serre e giardini d'inverno che utilizzano tipicamente sistemi di irrigazione e fontane che possono includere serbatoi di stoccaggio e pozzetti, includono dispositivi a spruzzo e nebbia per produrre aerosol e possono, eventualmente, favorire la diffusione di organismi patogeni ambientali, soprattutto negli ambienti caldi.</li> </ul>
Istituti di istruzione e altre strutture educative	+	-	+/-	-	-	<ul style="list-style-type: none"> <li>o possono includere acque trattate per impieghi nei laboratori didattici scientifici e di ricerca o di formazione tecnica, dove possono essere presenti stazioni per il lavaggio degli occhi e docce di sicurezza, che - come i sistemi antincendio - sono soggette a ristagno e crescita di biofilm;</li> <li>o utilizzo stagionale degli impianti, con periodi di stagnazione negli intervalli festivi e molto prolungati durante le interruzioni estive.</li> </ul>
Istituti penitenziari e caserme	+	+	+	+	+/-	<ul style="list-style-type: none"> <li>o sovraffollamento e prolungata permanenza in spazi relativamente ristretti;</li> <li>o uso promiscuo degli impianti igienico-sanitari;</li> <li>o igiene generalmente scadente, con conseguente aumento del rischio microbiologico (tubercolosi, epatite) e di trasmissione fecale-orale;</li> <li>o possibile presenza di soggetti vulnerabili.</li> </ul>
Abitazioni private e condomini	+	+	+	+	+/-	<ul style="list-style-type: none"> <li>o possibili difficoltà di manutenzione/gestione degli impianti dei tratti di rete di uso comune a valle del punto di consegna, collegati alle singole proprietà;</li> <li>o possibile esposizione al piombo negli impianti o tratti di rete interna di edifici antecedenti agli anni '60;</li> <li>o utilizzo discontinuo di edifici e locali abitati stagionalmente, che può aumentare i rischi legati a fenomeni di fermo impianto, stagnazione, corrosione;</li> <li>o utilizzo di impianti di trattamento non adeguatamente mantenuti.</li> </ul>

IG = ingestione; IA = inalazione; CO = contatto; (+) = molto rilevante; (+/-) = possibile rilevanza/occorrenza; (-) = poco rilevante.

Perm = permanenza degli utenti. (+) = >72 ore; (+/-) = 24-72 ore; (-) = <24 ore.

Vuln = Vulnerabilità. (+) = presenza rilevante/prevalente di soggetti vulnerabili; (+/-) = presenza possibile di soggetti vulnerabili. ■: rischio alto; ■: rischio medio; ■: rischio elevato.

### 4.3. Criteri di valutazione e di gestione dei rischi correlati ai sistemi di distribuzione interni per diverse tipologie di edifici

Ai fini di queste linee guida, sulla base di un'analisi di rischio complessiva che tiene conto di:

- analisi dell'acqua di rete,
- tipologia ed estensione delle strutture,
- volumi di acqua erogata,
- tipo e vulnerabilità dei soggetti esposti nell'edificio,
- stagionalità della frequentazione,
- frequenza e occorrenza di fenomeni di fermo impianto e stagnazione,
- dimensioni e complessità impiantistica,
- vita media stimata di edifici e reti idriche interne,
- sostenibilità delle misure di controllo e gestione dei rischi applicabili alle diverse strutture,

sono definite 5 classi di edifici/strutture (Tabella 2) cui associare diversi livelli di priorità per i sistemi di gestione e controllo dei rischi, in ordine decrescente di complessità da A ad E così suddivisi:

- classi A, B, C, D edifici prioritari e navi;
- classe E altri edifici pubblici e privati e condomini, non prioritari.

L'identificazione degli edifici prioritari è funzionale alla definizione di misure di valutazione e gestione dei rischi in condizioni ordinarie per gli impianti interni, sulla base di conoscenze ed evidenze in materia idraulica, igienica e sanitaria.

Ciò non pregiudica alcuna valutazione specificamente derivante da osservazioni o sospetti di focolai o casi clinici a carattere sporadico o epidemico di intossicazioni o malattie infettive riconducibili alle acque utilizzate. Tali circostanze, a prescindere dalle indicazioni generali definite per l'edificio secondo quanto sopra richiamato, richiedono studi sito-specifici approfonditi per risalire alle cause della presenza degli agenti eziologici e delle condizioni degli impianti idrici, come anche indicato nel Capitolo 11.

A seguito di eventi epidemici si richiede che proprietari, titolari e/o amministratori dell'edificio applichino, con dovuta diligenza, un sistema di gestione e controllo dei rischi di complessità superiore (es. caso studio PSA di una struttura universitaria, Appendice E): la messa in atto di un PSA come definito nel capitolo 5 è, infatti, raccomandata in ogni caso per edifici e navi in cui sussista un sospetto o una evidenza di casi di patologie trasmesse dall'acqua.

**Tabella 2. Esempi, non esaustivi, di strutture prioritarie e non prioritarie, articolate per classe di priorità, e azioni associate, obbligatorie\* o raccomandate, sui sistemi di distribuzione interni, definite in base a criteri di valutazione e gestione del rischio**

Classe di priorità	Azioni a carattere di obbligo	Azioni a carattere di raccomandazione	Parte LG
<b>Classe A</b>			
<ul style="list-style-type: none"> <li>• Strutture sanitarie, socio-sanitarie e socio-assistenziali in regime di ricovero (come definite nel cap. 2)</li> </ul>	<ul style="list-style-type: none"> <li>• Identificazione del GIDI.</li> <li>• PSA del sistema idrico di distribuzione interna, con particolare riguardo a piombo e <i>Legionella</i> assicurando al minimo controlli relativi a piombo e <i>Legionella</i>, in base alle prescrizioni della normativa vigente.</li> </ul> <p><i>Soggetto attuatore: team multidisciplinare presieduto dal team leader, inclusivo dei rappresentanti delle diverse unità della struttura e supportato da professionisti esperti in controlli, campionamenti e analisi, identificati dal GIDI.</i></p>		cap. 5
<b>Classe B</b>			
<ul style="list-style-type: none"> <li>• Strutture sanitarie, socio-sanitarie e socio-assistenziali non in regime di ricovero (come definite nel cap. 2) inclusi centri riabilitativi, ambulatoriali e odontoiatrici.</li> </ul>	<ul style="list-style-type: none"> <li>• Identificazione del GIDI.</li> <li>• Piano di autocontrollo degli impianti idrici interni, con controllo minimo relativo a piombo e <i>Legionella</i>, in base alle prescrizioni della normativa vigente, e <i>L. pneumophila</i>.</li> </ul> <p><i>Soggetto attuatore: GIDI, supportato, ove necessario, da competenze multidisciplinari.</i></p>	Manuali di corretta prassi per l'implementazione dei piani di autocontrollo igienico per gli impianti idrici, elaborati generalmente da associazioni di settore o ordini professionali.	cap. 6
<b>Classe C</b>			
<ol style="list-style-type: none"> <li>1. Strutture ricettive alberghiere, Istituti penitenziari<sup>1</sup>, navi (cfr. § 1.2), stazioni, aeroporti.</li> </ol>	<ul style="list-style-type: none"> <li>• Piano di autocontrollo degli impianti idrici interni, eventualmente incorporato in sistemi di analisi di rischio finalizzati alla prevenzione sanitaria (es. documento di valutazione dei rischi ai sensi del DL.vo 81/08 e s.m.i. o piano di autocontrollo HACCP), con controllo minimo relativo a piombo e <i>Legionella</i>, in base alle prescrizioni della normativa vigente, e <i>L. pneumophila</i>.</li> </ul> <p><i>Soggetto attuatore: GIDI supportato, ove necessario, da competenze multidisciplinari.</i></p>	Manuali di corretta prassi per l'implementazione dei piani di autocontrollo igienico per gli impianti idrici, elaborati generalmente da associazioni di settore o ordini professionali	cap. 6
<ol style="list-style-type: none"> <li>2. Ristorazione pubblica e collettiva, incluse mense aziendali (pubbliche e private) e scolastiche.</li> </ol>	<ul style="list-style-type: none"> <li>• Piano di autocontrollo degli impianti idrici interni che può essere integrato nei sistemi di autocontrollo HACCP.</li> </ul> <p><i>Soggetto attuatore: GIDI supportato, ove necessario, da competenze multidisciplinari. Il ruolo di GIDI può essere convenientemente (sebbene non necessariamente) condotto dall'OSA.</i></p>	Manuali di corretta prassi per l'implementazione dei piani di autocontrollo igienico per gli impianti idrici, elaborati generalmente da associazioni di settore o ordini professionali	cap. 6

Classe di priorità	Azioni a carattere di obbligo	Azioni a carattere di raccomandazione	Parte LG
<b>Classe D</b>			
<ul style="list-style-type: none"> <li>• Caserme.</li> <li>• Istituti di istruzione dotati di strutture sportive, campeggi, palestre, e centri sportivi, fitness e benessere (SPA, wellness)<sup>2</sup>.</li> <li>• Istituti penitenziari<sup>1</sup>.</li> <li>• Altre strutture ad uso collettivo (es. stabilimenti balneari).</li> </ul>	<ul style="list-style-type: none"> <li>• Identificazione del GIDI.</li> <li>• Al minimo, piano di verifica igienico-sanitaria (monitoraggio) dell'acqua destinata al consumo umano con controllo minimo relativo a piombo e <i>Legionella</i>, in base alle prescrizioni della normativa vigente. <i>Soggetto attuatore</i>: GIDI supportato, ove necessario, da competenze multidisciplinari.</li> </ul>	<p>Piano di autocontrollo degli impianti idrici interni, al minimo relativamente a piombo e <i>Legionella</i>.</p>	cap. 7
<b>Classe E</b>			
<ul style="list-style-type: none"> <li>• Altri edifici pubblici e privati (condomini, abitazioni, uffici, istituti di istruzione ed educativi, attività commerciali, ecc.).</li> </ul>		<p>Non sono generalmente richieste azioni sito-specifiche di valutazione e gestione del rischio, fatta salva la raccomandazione di operazioni di verifica sulla presenza di piombo. Tuttavia, soprattutto nel caso particolare di grandi edifici o complessi di edifici oppure di esposizione di medio-lungo periodo di soggetti vulnerabili in ambienti di vita o di lavoro, è raccomandata l'applicazione di misure di prevenzione e controllo di carattere generale ed eventualmente l'organizzazione di un piano di controllo così come indicato per le strutture appartenenti alle classi, B o C. In termini generali, sebbene per questo tipo di edifici non siano fissate specifiche azioni, per grandi condomini e complessi di edifici con reti idriche complesse, qualora ritenuto appropriato, potrebbe essere considerata l'opportunità di eseguire un controllo della presenza di <i>Legionella</i> e/o <i>Legionella pneumophila</i> a carattere biennale.</p>	cap. 8

\* Condizionato alle disposizioni del DL.vo 18/2023, recepimento nazionale della Direttiva (UE) 2020/2184.

<sup>1</sup> Gli Istituti penitenziari vengono classificati in priorità C e assoggettati alle relative azioni di controllo in merito alla valutazione e gestione del rischio; ove tali azioni risultino non sostenibili con mezzi congrui si raccomanda che al minimo siano previste le azioni previste per edifici di priorità D.

<sup>2</sup> Fatte salve diverse indicazioni della normativa vigente nazionale e/o regionale riguardante i complessi attrezzati utilizzati per attività ricreative, formative, sportive e riabilitative incluse le piscine.

## 5. PIANO DI SICUREZZA DELL'ACQUA PER EDIFICI IN CLASSE A

In questo capitolo vengono riportati gli elementi necessari alla realizzazione estensiva del PSA nelle strutture di classe A descritte nella precedente Tabella 2. I principi del PSA qui descritti devono anche guidare l'elaborazione dei piani di autocontrollo degli impianti idrici per gli edifici e le navi classificati in Classe B e C. Per gli edifici in Classe D, l'eventuale adozione di un PSA o di suoi elementi specifici è da valutare in seguito a un piano di verifica igienico-sanitaria basato su misure in-situ, campionamenti e analisi almeno per parametri quali piombo e *Legionella*.

La sintesi delle fasi di sviluppo e implementazione del PSA è riportata in Figura 2.

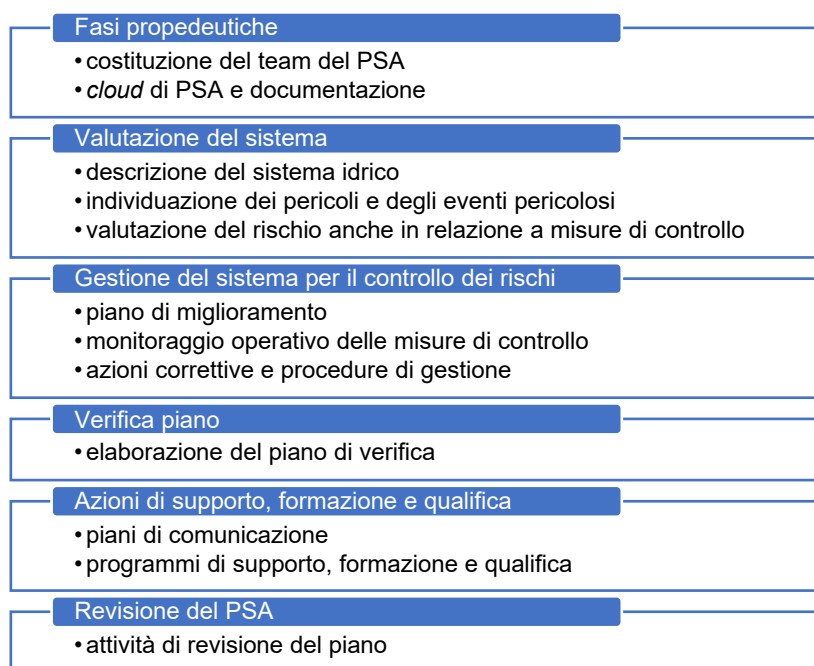


Figura 2. Sintesi delle fasi di sviluppo e implementazione del PSA

### 5.1. Elementi preliminari, obiettivi e campo di applicazione

#### 5.1.1. Introduzione

Nel 2004 l'Organizzazione Mondiale della Sanità ha introdotto i criteri da adottare per la realizzazione dei PSA come mezzo più efficace per garantire in modo costante e continuativo sicurezza igienica e accettabilità di un'acqua potabile. Il PSA è un sistema integrato di prevenzione e controllo basato sull'analisi di rischio sito-specifica estesa all'intera filiera idropotabile (dall'area di captazione fino ai punti in cui l'acqua è resa disponibile al consumo).

umano) e segna un passo fondamentale per garantire la qualità delle acque e la tutela della salute umana.

In sintonia con il nuovo approccio olistico di prevenzione, nel 2011, le linee guida sulla sicurezza idrica negli edifici (WHO, 2011) sono state specificamente concepite dall'Organizzazione Mondiale della Sanità per prevenire e gestire i rischi per la salute umana negli ambienti in cui l'acqua è distribuita attraverso "sistemi di distribuzione interni", tenendo conto dei diversi utilizzi delle acque e della vulnerabilità dei soggetti esposti. Il PSA ha dunque il fine di definire e documentare i processi e le disposizioni necessarie per l'uso e la gestione sicura di tutti i sistemi di distribuzione interni e delle apparecchiature a essi associate.

### 5.1.2. Definizione della struttura gestionale dell'impianto interno dell'edificio: responsabilità e portatori di interesse

La definizione della struttura gestionale dell'edificio è funzionale alla costituzione del *team* di PSA. Fatti salvi gli obblighi di cui al DL.vo 81/2008 e *s.m.i.*, sulla base della struttura gestionale può essere utile stabilire una matrice di assegnazione delle responsabilità per descrivere la partecipazione dei vari portatori di interesse nella conduzione e le responsabilità all'interno dell'edificio nell'attuazione del PSA e nella conduzione delle attività. Si può usare a tal fine la matrice RACI (*Responsible, Accountable, Consulted, Informed*), matrice di assegnazione delle responsabilità, che descrive i processi di comunicazione chiave più tipicamente utilizzati per identificare tutti i soggetti attuatori o che necessitano di essere consapevoli o tenuti informati come di seguito proposto (Tabella 3).

Tabella 3. Esempio di matrice RACI (*Responsible, Accountable, Consulted, Informed*) per l'assegnazione delle responsabilità all'interno del PSA

Figura interessata all'interno del PSA	Possibile* ruolo nel PSA dell'edificio** fatti salvi gli obblighi di cui al DL.vo 81/2008 e <i>s.m.i.</i>			
	Responsabile ( <i>team leader</i> )	Funzioni esecutiva o portatore di conoscenza	Verificatore	Informato
<b>Portatori di interesse specifico</b>				
GIDI	*	*		
Responsabili di progettazione, costruzione/ristrutturazione, installazione, manutenzione, riparazione.	*	*		
Soggetti con funzioni di dirigente ( <i>in ragione di competenze professionali e di poteri gerarchici e funzionali</i> )	*	*		*
Fornitori di servizi e assistenza tecnica ( <i>es. idraulici, manutentori, specialisti trattamento acque</i> ) e consulenti specializzati ( <i>valutatori/controllori dei rischi</i> ).		*	*	
Fornitori di servizi di laboratori		*	*	
Utenti e fruitori dell'edificio				*
<b>Portatori di interesse generale</b>				
Autorità competenti in materia norme idrauliche ed edilizie, sanitarie, ambientali e di sicurezza nei luoghi di vita e di lavoro		*		
Organismi di certificazione			*	

Formatori

\*

\*

\* Leggasi come ruolo raccomandato, ove sussista possibilità e disponibilità da parte dell'interessato.

\*\* Nel caso siano indicati più ruoli trattasi di alternative da valutare nelle diverse fattispecie.

## 5.2. Costituzione del *team* del PSA

Il *team* del PSA è il gruppo multidisciplinare di persone formato per sviluppare, attuare e gestire il PSA nell'edificio.

Le caratteristiche fondamentali del *team* comprendono:

- avere un pieno mandato di azione dal GIDI nella gestione dell'edificio o dei locali prioritari;
- disporre, sia attraverso risorse interne sia attraverso incarichi a consulenti esterni, di conoscenze, competenze e responsabilità adeguate a garantire che l'acqua sia sicura nel punto di utilizzo per tutti gli usi e tutti gli utenti;
- garantire l'adeguatezza delle azioni correttive in caso di condizioni di rischio inaccettabili per le persone suscettibili.

All'interno del *team* sono richieste professionalità specifiche nelle seguenti discipline applicate alla struttura in esame:

- progettazione impiantistica;
- gestione e manutenzione impiantistica;
- valutazioni sanitarie: analisi dei rischi in base ai tipi di pericolo microbiologico, chimico e fisico e alle concentrazioni degli inquinanti che possono causare danni alla salute; valutazione del potenziale rischio associato a eventi pericolosi, anche in funzione delle vie di esposizione; valutazione delle condizioni e della vulnerabilità degli utenti, anche in funzione del sistema o del dispositivo di trattamento o erogazione dell'acqua;
- analisi dei dati.

Il *team* del PSA prevede, altresì, la Figura di un *team leader* che, in qualità di coordinatore del PSA, dovrebbe avere (o acquisire) una buona conoscenza degli impianti tecnici all'interno della struttura e delle condizioni dell'edificio. Non attendendosi che il *team leader* possieda la conoscenza tecnica approfondita di tutti i diversi aspetti che presiedono alla sicurezza dell'acqua potabile e dei servizi igienico-sanitari, ad esso è attribuita la funzione di formare una squadra di esperti delle diverse discipline che elabori e mantenga il PSA in tutte le fasi di attività, sviluppo e analisi del sistema idrico dell'edificio.

Pre-requisito del *team leader* è che sia in possesso della qualifica di *team leader* di PSA acquisita nell'ambito del programma di formazione nazionale per *team leader* di PSA coordinato dall'ISS e dal Ministero della Salute.

I GIDI di piccoli edifici o di impianti con sistemi semplici di distribuzione idrica potrebbero non avere una specifica competenza; in questo caso, essi dovrebbero coordinare lo sviluppo del PSA avvalendosi di una consulenza esterna qualificata (capitolo 10).

La valutazione del rischio per gli edifici più complessi – quali le strutture sanitarie e assistenziali – deve tenere in considerazione le diverse modalità d'uso dell'acqua (oltre ai comuni utilizzi, anche, per esempio il lavaggio di dispositivi medici, ecc.) e tecnologie diverse. D'altra parte, una struttura ospedaliera è caratterizzata da una notevole complessità impiantistica, con presenza in molti casi di diverse reti e dispositivi modificati a più riprese, e da elevata esposizione

di utenze vulnerabili: è pertanto necessario, in tali contesti, definire un approccio formale e strutturato.

Il *team* che elabora il PSA deve decidere la metodologia più coerente per la valutazione dei rischi e assicurare che i diversi membri del *team* siano funzionali a garantire l'insieme di competenze necessario alla realizzazione del PSA.

Le figure del *team* possono avere diversi ruoli secondo quanto sopra indicato nella matrice RACI (Tabella 3).

Il *team* deve garantire, attraverso le diverse funzioni in esso presenti, i seguenti requisiti:

**(a) coordinamento**

- il *team leader*, con piena delega della Direzione Generale e Sanitaria, deve assicurare la definizione di strutture, risorse umane, organigrammi funzionali associati al PSA, elaborare i criteri e identificare ruoli e funzioni del *team*, assicurare all'interno del *team* la condivisione di documenti, cronoprogramma, modalità di lavoro, e, ove necessario, la formazione interna e la comunicazione bidirezionale sui PSA;

**(b) conoscenze generali**

- elementi di conoscenza di sistema sui Piani di Sicurezza dell'Acqua;
- normativa, standard e caratteristiche impiantistiche inclusi materiali e trattamenti;
- sistemi informativi;
- pericoli microbiologici, chimici e fisici associati ai loro diversi utilizzi dell'acqua in ambito ospedaliero, analisi epidemiologica;
- metodologie di campionamento e analisi per il controllo microbiologico e chimico, analisi statistica;
- sistemi di trattamento e disinfezione delle acque e delle reti;
- rischi di esposizione di gruppi o individui suscettibili nelle strutture sanitarie;

**(c) conoscenze sito-specifiche**

- sistemi idrici degli edifici – incluse operazioni di manutenzione ordinarie e straordinarie –, utilizzi delle acque negli edifici, sistemi di trattamento e disinfezione;
- sistemi e dati di monitoraggio storico, evidenze di qualità dell'acqua e dati epidemiologici sito-specifici associabili a esposizione all'acqua;
- dimensioni, turn-over dei reparti, vulnerabilità dei degenti, personale e visitatori;
- sistemi informativi.

Tali requisiti possono essere presenti tra le risorse umane della struttura sanitaria, in quanto in molti casi i portatori di conoscenza sito-specifica sono in possesso delle conoscenze generali adatte alle funzioni del PSA. In altri casi è necessaria l'integrazione del *team* con consulenti ed esperti esterni con specifica formazione e competenze multidisciplinari, funzionali alle materie di interesse del PSA (es. sensoristica online, analisi microbiologica, disinfezione, ecc.). È opportuno, infatti, che il *team leader* definisca gli specifici mandati, i campi di applicazione dei consulenti e anche gli specifici compiti (es. ingegnere incaricato della descrizione quanto più completa del sistema idrico nell'edificio) piuttosto che arruolare esperti con incarichi generici (es. ingegnere consulente del PSA), per tenere sotto controllo l'intero processo.

È possibile, soprattutto in caso di aziende ospedaliere complesse, strutturare un *team* di primo livello (*core team*) e più *team* di secondo livello (*mirror team*): il *core-team* di PSA, più esteso per settori e discipline, ha funzioni volte alla definizione di criteri e metodi per l'organizzazione del PSA all'interno degli edifici/padiglioni/reparti, e i *mirror team* più snelli (in cui partecipano, ad esempio, *mirror team leader*, funzionario sanitario, esperto del sistema idrico) nell'ambito degli specifici edifici/padiglioni/reparti hanno funzione di svolgere, per le diverse fasi del PSA, le attività secondo quanto indicato dal *core-team*.



In linea del tutto generale, la composizione di un *team* di PSA di una struttura ospedaliera potrebbe essere la seguente:

- *Team leader*  
Direttore dell'ospedale coadiuvato da una funzione di supporto (es. medico igienista, ingegnere idraulico, biologo, chimico, ecc.), formato e qualificato su PSA;
- *Membri stabili del team*  
Responsabile o formale delegato delle seguenti aree o Direzioni:
  - Comitato per il Controllo delle Infezioni Ospedaliere (CIO);
  - Ufficio Tecnico;
  - Servizio Prevenzione e Protezione;
  - Direzione dei laboratori chimici e microbiologici (che eseguono le analisi in laboratorio oppure in *outsourcing*);
  - Direzione Professioni Sanitarie;
- *Membri aggiuntivi del team*
  - Fornitori di servizi in appalto e *outsourcing* (in particolare per la manutenzione della rete idrica e per i sistemi di disinfezione);
  - Consulenti per valutazioni specifiche in merito al PSA;
- *Portatori di conoscenza*
  - Gestore idropotabile;
  - ASL (Azienda Sanitaria Locale), con funzione di organo di controllo terzo;
  - ARPA (Agenzia Regionale per la Protezione dell'Ambiente);
- *Altre funzioni, contributi e portatori di interesse*
  - Rappresentante pazienti.

I membri stabili del *team* e, ove definito dal *team*, i membri aggiuntivi sono chiamati a seguire estensivamente le attività del PSA nelle sue diverse fasi, con completo accesso al *cloud* (§ 5.3).

Le altre funzioni e i portatori di interesse sono in genere chiamati a partecipare limitatamente a specifici temi e di norma hanno accesso limitato al *cloud* per mantenere riservate le informazioni sensibili.

In considerazione delle competenze istituzionali e del patrimonio di conoscenze maturato nelle specifiche circostanze territoriali, sia relativamente al contesto ambientale, sia alla qualità delle acque distribuite dal sistema idropotabile e alla prevenzione dei rischi sanitari, gestore idropotabile, ASL e ARPA possono fornire informazioni fondamentali all'interno del *team*, in particolar modo nella fase di identificazione dei pericoli, partendo ad esempio dai dati di monitoraggio storico, come pure da sopralluoghi ispettivi, ecc.

Una stretta cooperazione tra il GIDI, il gestore idropotabile e l'Autorità sanitaria di controllo, nel rispetto dei ruoli reciproci stabiliti dalla vigente normativa anche in merito ai controlli interni ed esterni, può tradursi in esperienze virtuose e in un'ottimale allocazione delle risorse per garantire continuamente la qualità dell'acqua distribuita.

Nondimeno, anche in considerazione del ruolo di controllo esterno e di decisore indipendente sull'idoneità al consumo delle acque destinate al consumo umano che la normativa attribuisce alla ASL mediante il supporto di ARPA, è raccomandato che il ruolo di ASL e ARPA sia comunque quello di "portatore di conoscenza" esterno al *team* e non è ravvisabile alcuna partecipazione o condivisione nell'intervento degli Enti pubblici in qualsivoglia validazione o attestazione formale di idoneità delle misure che il GIDI intende mettere in atto per prevenire e tenere sotto controllo i rischi.

## 5.3. Cloud di PSA e documentazione

### 5.3.1. Obiettivi e elementi generali del cloud

Il cloud del PSA è una piattaforma documentale che consente l'archiviazione, l'analisi e la condivisione in sicurezza di tutti i dati e i documenti relativi al Piano di Sicurezza dell'Acqua di ciascun sistema.

Nel ricordare che un PSA non mira a generare nuova documentazione, il cloud rappresenta uno strumento utile per raccogliere, catalogare e reperire informazioni e dati già esistenti e di condivisione tra i vari Enti ed esperti del settore che operano nel team.

Il cloud porta generalmente a un'ottimizzazione del tempo e delle risorse. Alcuni dei principali vantaggi riscontrati in seguito alla sua implementazione sono:

- rapida fruibilità della documentazione;
- aggiornamento in tempo reale o comunque rapido di dati;
- comunicazione e aggiornamenti interni alla struttura;
- condivisione di dati e informazioni con altri esperti.

Pertanto, l'ambiente di archiviazione e condivisione di dati e documentazione, dovrà consentire:

- una appropriata gestione della documentazione;
- una facile fruibilità (consultazione rapida e intuitiva) delle informazioni archiviate;
- una esatta tracciabilità nel tempo dello storico dei dati.

### 5.3.2. Requisiti necessari per la predisposizione di un cloud nell'ambito di un PSA

Alcuni elementi importanti da considerare/valutare durante la fase di realizzazione della piattaforma cloud sono i seguenti:

- requisiti di sicurezza;
- requisiti tecnici;
- requisiti funzionali.

#### 5.3.2.1. Requisiti di sicurezza

La piattaforma informatica archivia dati che presiedono alla sicurezza dell'acqua destinata al consumo umano e per gli altri usi all'interno dell'edificio. A tale scopo, è necessario garantire la sicurezza del sistema informatico selezionato per la realizzazione del cloud del PSA.

Un supporto a garanzia dei requisiti di sicurezza delle operazioni che vengono effettuate e dell'accesso al sistema, è fornito dal DL.vo 65/2018 che stabilisce un livello comune elevato di sicurezza delle reti e dei sistemi informativi nell'Unione Europea.

In tale contesto, per garantire la sicurezza del sistema, è fondamentale:

- richiedere a ciascun esperto del team una dichiarazione di riservatezza compilata e firmata;
- fornire a ciascun membro del team le credenziali di accesso, che possono avere differenti livelli di accesso in funzione del ruolo svolto dai membri del team;
- identificare nell'ambito del team uno o al massimo due membri con ruolo di amministratore del cloud, garantendo nel contempo la tracciabilità delle operazioni. L'amministratore ha la responsabilità di:
  - pubblicare i documenti nel cloud;

- dare comunicazione ai membri del *team* interessati dell'avvenuta pubblicazione dei documenti nel *cloud*;
- aggiornare la documentazione;
- aggiornare il documento "Elenco documenti del *cloud*";
- effettuare ulteriori modifiche della struttura *cloud* su richiesta dei membri del *team* di PSA;
- creare profili agli utenti; in alcuni casi livelli di accesso differenti.

### 5.3.2.2. Requisiti funzionali

La documentazione archiviata nel *cloud* del PSA deve essere facilmente consultabile da parte di tutti i membri del *team*.

Nello specifico:

- il sito web di accesso alla piattaforma dovrebbe essere accessibile attraverso i più comuni *browser* (es. Explorer, Chrome, Safari, Firefox) per permettere ai vari utenti di consultare la documentazione;
- il sistema creato deve supportare e gestire tutte le principali tipologie di estensione file con cui vengono generati i documenti (.docx, .pdf, .xlsx, .jpeg, ecc.).

Da parte dell'amministratore del *cloud* dovrebbe essere mantenuta la cronologia dei documenti caricati nel *cloud* per assicurare l'aggiornamento in tempo reale dei file inseriti e/o aggiornati garantendo la tracciabilità delle operazioni.

I documenti archiviati dovrebbero riportare la data di aggiornamento, revisione, approvazione e una codifica utile ad anticipare i contenuti del file, facilitando la consultazione.

### 5.3.2.3. Requisiti tecnici

Il *cloud* del PSA deve essere una piattaforma di archiviazione documentale di adeguata capienza, con interfaccia in grado di assicurare la rapida e intuitiva consultazione, aggiornamento e gestione dei file.

### 5.3.3. Struttura del *cloud* del PSA

In Tabella 4 è riportato un esempio a carattere indicativo di *cloud* suddiviso in cartelle e sotto-cartelle. La struttura proposta è del tutto flessibile e adattabile ai differenti sistemi idrici di edifici e locali.

Per completezza, in questo caso, la struttura è funzionale a strutture dotate di approvvigionamenti propri; nel caso di edifici asserviti a gestori idrici la struttura sarà semplificata.

La documentazione inserita nelle differenti cartelle supporta l'analisi di rischio e quindi la compilazione della "matrice di rischio" per ciascun sistema idrico.

Al fine di rendere il *cloud* del PSA una fotografia completa del sistema idrico in esame, è auspicabile che il *team leader* sviluppi il *cloud* di ciascuna filiera, predisponendo una struttura suddivisa in cartelle.

**Tabella 4. Esempio di *cloud* suddiviso in cartelle ed elenco della documentazione da inserire nella cartella dei dati e dei documenti a supporto dell'analisi di rischio.**

Cartella	Sotto-cartella	Documentazione (esempi non esaustivi)
<b>Nodi</b>	Dati specifici opera di presa o fonti di approvvigionamento	<ul style="list-style-type: none"> <li>• Stratigrafia</li> <li>• Autorizzazione uso</li> <li>• Fotografie</li> </ul>
	Linea di trattamento	<ul style="list-style-type: none"> <li>• Schede tecniche e di sicurezza degli additivi/reagenti utilizzati</li> <li>• Caratteristiche dei materiali utilizzati</li> </ul>
	Serbatoi	<ul style="list-style-type: none"> <li>• Procedure di lavaggio</li> <li>• Caratteristiche materiali utilizzati</li> </ul>
	Ispezioni	<ul style="list-style-type: none"> <li>• <i>Check list</i></li> <li>• Fotografie</li> <li>• Relazioni</li> </ul>
	Sorgenti di pressione e monitoraggio ambientale	<ul style="list-style-type: none"> <li>• Ricarica della falda</li> <li>• Fonti di pressioni antropiche presenti sul territorio</li> <li>• Scarichi industriali</li> <li>• Dati di piovosità</li> <li>• Area di protezione</li> </ul>
<b>Internodi</b>	Procedure	<ul style="list-style-type: none"> <li>• Procedure di lavaggio applicata a tratti della rete di distribuzione</li> <li>• Procedure di ripristino del funzionamento della rete idrica</li> </ul>
	Ispezioni	<ul style="list-style-type: none"> <li>• <i>Check list</i></li> <li>• Fotografie</li> <li>• Relazioni</li> </ul>
	Informazioni strutturali e funzionali	<ul style="list-style-type: none"> <li>• Informazioni sulla rete idrica</li> <li>• Caratteristiche dei materiali utilizzati</li> <li>• Caratteristiche dei trattamenti</li> </ul>
<b>Monitoraggio</b>	Controllo analitico interno Controllo analitico esterno	<ul style="list-style-type: none"> <li>• Dati di monitoraggio</li> <li>• Dati di monitoraggio per elementi chimici non oggetto di ordinario controllo (contaminanti emergenti)</li> </ul>
	Telecontrollo	<ul style="list-style-type: none"> <li>• Aggiornamento periodico delle variazioni anomale condivisi nel <i>cloud</i></li> </ul>
<b>Reclami</b>		<ul style="list-style-type: none"> <li>• <i>Feedback</i> del consumatore, del personale interno all'edificio o dell'utente sulla qualità organolettica dell'acqua e sulla qualità del servizio servito in termini di continuità e quantità</li> </ul>

### 5.3.3.1. Filiera idropotabile e rete di distribuzione

Nella cartella “filiera idropotabile/rete di distribuzione” sono inseriti tutti i documenti relativi alla descrizione del sistema idrico che forniscono una fotografia completa della filiera idrica oggetto di considerazione.

A seconda delle circostanze, la filiera idrica può essere:

- limitata alla rete di distribuzione interna, nel caso di edifici asserviti a fornitori idropotabili esterni;
- estesa anche alla captazione fino al punto di ingresso nell'edificio, nel caso di approvvigionamenti autonomi dell'edificio, comprendendo trattamenti e dispositivi associati, e articolata nei diversi utilizzi delle acque (es. rete idropotabile e acqua calda sanitaria, produzione di vapore, acqua osmotizzata per dialisi, ecc.).

A seconda delle circostanze, alcuni documenti che possono essere inseriti in un capitolo riguardano (lista non esaustiva):

- mappe del territorio, idrogeologiche, di uso del suolo, ecc.;
- diagrammi di flusso del sistema idrico;
- schema e suddivisione in nodi e internodi del sistema idrico e della rete di distribuzione interna;
- descrizione dettagliata dei sistemi di trattamento delle reti idriche;
- individuazione dei punti critici del sistema, ovvero quelli maggiormente a rischio di contaminazione microbica o alterazioni chimico-fisiche.

#### **5.3.3.2. Documenti elaborati dal team**

Nella cartella che riguarda i documenti elaborati dal *team* sono inseriti tutti i documenti prodotti nell'ambito dello sviluppo del PSA, i quali devono essere condivisi e approvati dal *team* del PSA.

Per quanto riguarda l'approvazione della documentazione, il *team* condivide al suo interno le tempistiche, l'iter di approvazione e la modalità di condivisione con gli altri esperti prima della pubblicazione dei file sul *cloud*.

A titolo di esempio, si riporta di seguito un elenco di tipi di documenti che possono essere archiviati in questa cartella:

- matrice delle competenze del *team*;
- cronoprogramma delle attività;
- verbale delle riunioni del *team*;
- matrice di rischio.

#### **5.3.3.3. Dati e informazioni a supporto dell'analisi di rischio**

Nella cartella "dati e informazioni a supporto dell'analisi di rischio", e nelle relative sottocartelle, sono archiviate tutte le informazioni e la documentazione specifica per ogni nodo e internodo individuato nel sistema idrico.

Le informazioni archiviate in queste cartelle rappresentano gli elementi fondamentali da prendere in esame durante il processo di verifica del PSA, e includono:

- qualità dell'acqua erogata (monitoraggio analitico di conformità);
- conferma che il PSA è completo, aggiornato e implementato (ispezione del PSA);
- qualità del servizio (grado di soddisfazione delle utenze).

Nella precedente Tabella 4 sono riassunte alcune delle informazioni da inserire in ciascuna cartella.

#### **5.3.3.4. Piani di emergenza**

Un piano di emergenza è parte integrante del PSA essendo finalizzato all'individuazione di azioni da intraprendere a seguito di un evento imprevisto che comporta la contaminazione dell'acqua o l'interruzione della fornitura.

#### **5.3.3.5. Documenti di indirizzo e consultazione**

È prevista anche una cartella specifica per la consultazione dei pertinenti riferimenti normativi nazionali e dell'Unione Europea e linee guida a supporto delle varie fasi del PSA per facilitare il *team* nella consultazione di documenti di approfondimento.

### 5.3.3.6. Glossario

Per garantire l'uniformità della terminologia utilizzata dai vari esperti che, ognuno per il proprio ambito di competenza, contribuiscono e supportano l'analisi di rischio del sistema idrico, la piattaforma *cloud* deve prevedere anche una raccolta di vocaboli e definizioni più ricorrentemente utilizzati nell'ambito dell'implementazione del piano.

## 5.4. Descrizione del sistema idrico

Per fornire acqua con adeguate caratteristiche organolettiche (sapore, odore e temperatura) sarebbe preferibile avere sistemi idrici di acqua corrente con portate limitate e costanti in tubazioni di piccolo diametro piuttosto che sistemi "a chiamata" con portate istantanee molto elevate che obbligano a tubazioni di grande diametro e sistemi di accumulo che, per stagnazione, degradano le caratteristiche intrinseche dell'acqua così come captata all'origine e immessa in rete.

D'altra parte, l'uso "industriale dell'acqua" necessario al corretto funzionamento di apparecchiature ormai d'uso comune (boiler, lavatrici, lavastoviglie, ecc.), così come la presenza di molti punti di possibile utilizzo contemporaneo della risorsa idrica (cucine, doppi e/o tripli servizi, lavanderie, ecc.), hanno imposto in maniera oramai irreversibile la realizzazione di sistemi idrici "a chiamata". Questa modalità di esercizio dei sistemi idrici può aumentare il rischio di presenza di *biofilm* in rami a scarso/nulla utilizzo con periodico rilascio di microrganismi nel flusso d'acqua.

Fatte salve la progettazione e l'installazione di nuovi impianti, nella fase di realizzazione dell'edificio o per rifacimento totale o parziale della rete idrica, in cui vanno preliminarmente tenute in considerazione le raccomandazioni per l'implementazione di un PSA per la rete di distribuzione interna, le presenti linee guida sono utili per conoscere, valutare e gestire i rischi rispetto alla rete di distribuzione interna già esistente nell'edificio/locale.

Senza voler entrare in altri sistemi idrici (impianti di riscaldamento, antincendio, irrigazione, fognari, ecc.) occorre tenere presente che gli impianti idrici sanitari sono sdoppiati e destinati a circuiti separati per acqua fredda e per acqua calda sanitaria e debbono poter assicurare l'assenza di zone a basso flusso e stagnazione.

Altre reti idriche degli edifici generalmente includono:

- rete di acque reflue;
- reti per la distribuzione di acque per diverse destinazioni d'uso come acqua antincendio, acqua piovana, acque grigie, acqua di riuso.

In ambiente ospedaliero possono essere presenti anche sistemi di produzione e distribuzione di acqua distillata ad uso dialisi e altro.

Tutte le reti devono essere descritte, identificate ed etichettate adeguatamente.

Rimandando all'Appendice A per approfondire gli aspetti idraulici di quanto in argomento, di seguito si riportano gli elementi più significativi da tenere in considerazione nella redazione dei PSA per gli edifici.

### 5.4.1. Acqua fredda e acqua calda sanitaria

Salvo diverse e contrattualizzate specifiche di fornitura, le acque consegnate ai punti di misura del gestore di pubblico acquedotto, sono tutte destinate al consumo umano.

Tuttavia, la necessità di erogare sia "acqua fredda" sia "acqua calda" impone la realizzazione di centrali di produzione di acqua calda sanitaria e reti separate di distribuzione di acqua fredda e acqua calda sanitaria. Nonostante quest'ultima debba rispondere ai requisiti normativi delle acque

destinate al consumo umano, è sconsigliato usarla a fini potabili e per la preparazione di bevande e cibi caldi poiché l'acqua calda può dissolvere/cedere dalle tubazioni contaminanti più rapidamente dell'acqua fredda.

Ovviamente, per quanto ben isolata la tubazione, non possiamo non assistere ad una variazione più o meno repentina della temperatura dell'acqua via via che ci si allontana dal punto di produzione e si arriva all'utenza più remota. Si tratta di differenze di temperature che, se non adeguatamente monitorate e gestite, possono essere causa di ustioni per gli utilizzatori delle utenze più prossime alle centrali termiche o favorire la presenza e crescita di biofilm batterici nei tratti terminali e/o comunque a basso utilizzo.

Nella progettazione dei sistemi idrici nei fabbricati, quindi, devono essere tenute in alta considerazione e attenzione le problematiche connesse alla coibentazione delle tubazioni sia che si tratti di acqua fredda, sia che si tratti di acqua calda sanitaria. Per quest'ultima si richiama la necessità di un corretto dimensionamento degli impianti (accumuli/boiler, tubazioni) e delle pompe di ricircolo, che devono garantire la corretta movimentazione dell'acqua, evitandone il ristagno.

## 5.4.2. Descrizione di sistemi idrici esistenti nell'edificio

### 5.4.2.1. Aspetti di carattere generale

Qualsiasi studio di analisi/valutazione di rischio del sistema idrico deve basarsi su una fotografia aggiornata e dettagliata del sistema; nella strutturazione di un PSA è quindi fondamentale garantire che siano adeguatamente valutati e gestiti tutti i pericoli e i rischi associati alle diverse fasi della distribuzione e uso delle acque, investigando gli scenari di esposizione ravvisati nell'edificio e verificando la sicurezza d'uso anche per soggetti vulnerabili.

Il piano dovrebbe registrare tutti i componenti del sistema idrico nella fase di distribuzione interna all'edificio/locale/ nave, quali:

- punto di consegna;
- trattamento ai punti di entrata o di utilizzo, con specifiche su tecnologie e caratteristiche;
- sistemi di distribuzione, suddivisi tra acqua calda, acqua fredda, dispositivi antincendio, torri di raffreddamento, ecc.;
- strutture che utilizzano acqua e loro connessioni alla rete di distribuzione interna.

### 5.4.2.2. Differenziazione delle reti di distribuzione interna

Negli edifici sono generalmente presenti almeno due diverse reti di acqua destinate ad uso umano: una per il sistema di acqua fredda e una per il sistema di acqua calda sanitaria.

Le caratteristiche operative e l'utilizzo delle reti sono differenti in considerazione delle diverse finalità di utilizzo delle acque:

- Le reti di acqua fredda sono funzionali a fornire acqua a pressione sufficiente e flusso simile in tutti i rubinetti e, qualora non opportunamente gerarchizzate, possono anche trasportare l'acqua per i dispositivi antincendio o per reti irrigue. Idealmente, le reti di acqua fredda dovrebbero garantire la massima efficienza limitando ogni stagnazione ed essere adeguatamente isolate dalle reti di acqua calda sanitaria; ciò per ridurre al minimo gli scambi di calore e determinare così un aumento di temperatura nelle reti di acqua fredda e, viceversa, un abbassamento di temperatura nelle reti di acqua calda sanitaria.
- Le reti di acqua calda sanitaria sono funzionali a distribuire sufficienti quantità di acqua a una temperatura adatta per le diverse destinazioni d'uso, limitando il consumo energetico. In alcuni casi, si realizza la produzione e lo stoccaggio di acqua calda sanitaria vicino ai

punti d'uso o vengono realizzate reti adeguatamente coibentate che, attraverso centrali termiche e circuiti di ricircolo, permettono di assicurare in tempi pressoché immediati la disponibilità e la quantità di acqua alla temperatura richiesta.

Al fine di ridurre i rischi di ustioni e di proliferazione microbica e di *Legionella*, i sistemi ad acqua calda sanitaria possono essere dotati di dispositivi per abbassare la temperatura da installare in prossimità dei punti d'uso.

Per assicurare una corretta gestione delle reti e garantire rapidi ed efficaci interventi manutentivi, è bene prevedere che tutte le reti siano descritte, identificate ed etichettate adeguatamente, così come devono essere identificati e descritti i punti critici, ovvero quelli che con maggiore probabilità possono essere interessati da problemi chimico-microbiologici.

In Figura 3 è riportato un esempio di impianto idrico interno con ricircolo dell'acqua calda sanitaria.

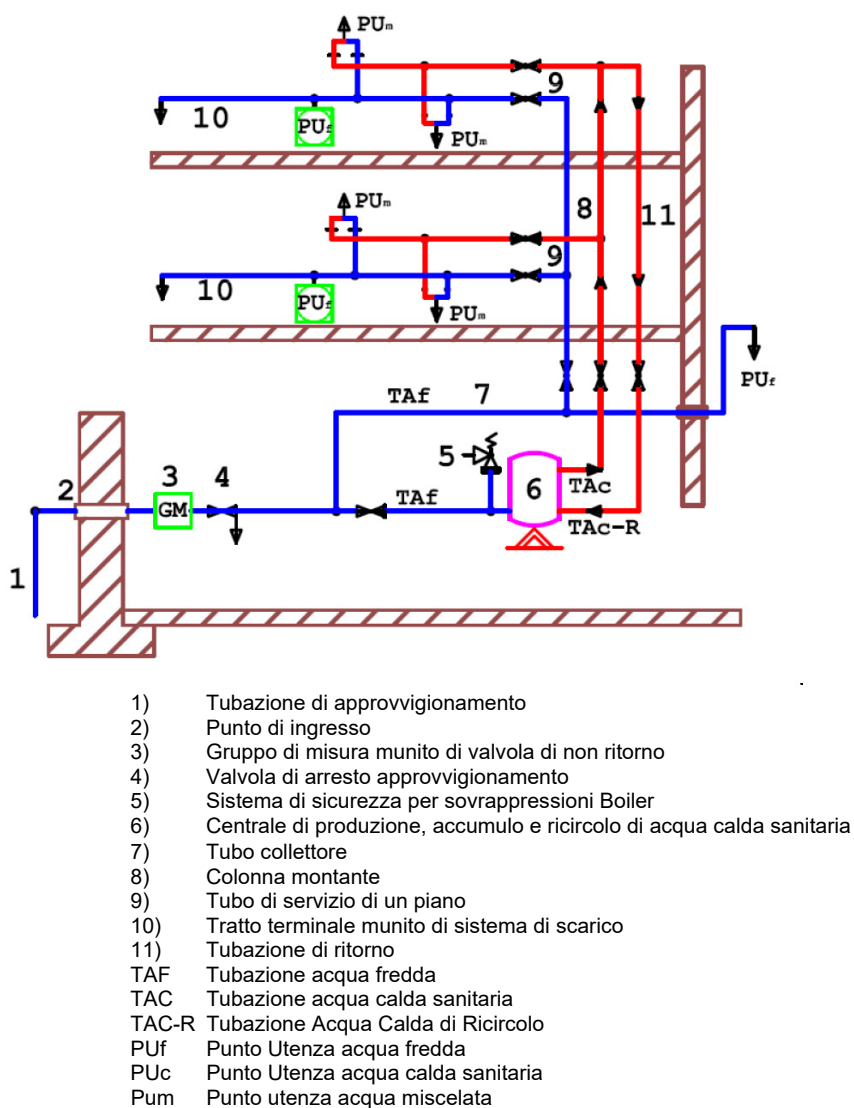
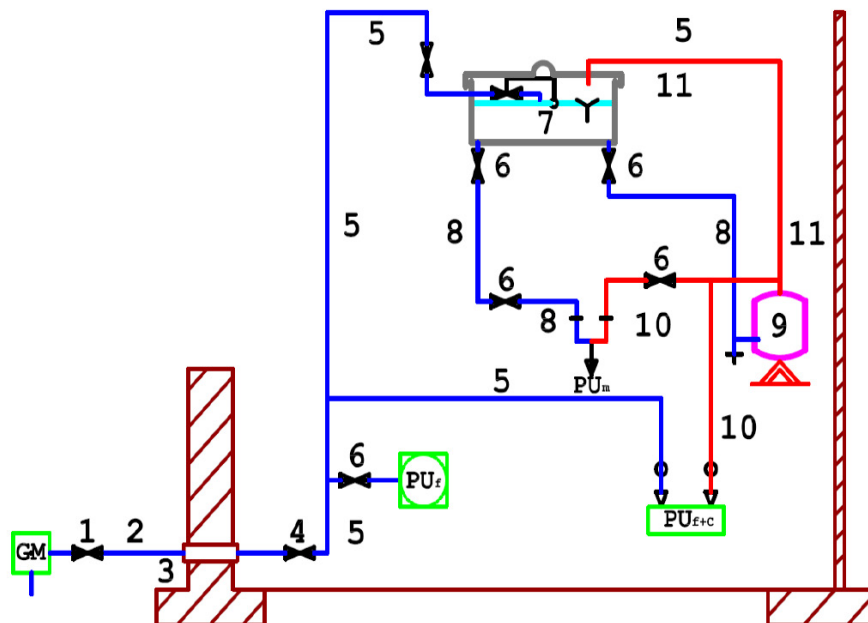


Figura 3. Esempio di impianto idrico interno con ricircolo dell'acqua calda sanitaria



In Figura 4 viene rappresentato un impianto idrico interno privo di sistema di ricircolo dall'acqua calda sanitaria e con dotazione di un serbatoio di immagazzinamento dell'acqua approvvigionata. Tali schemi si adottano ove la rete idrica (esterna all'edificio) non è in condizione di assicurare con continuità una portata immessa uguale a quella consumata. In questi casi l'impianto è dotato di un serbatoio di accumulo che si riempie nelle ore di minor richiesta (ore notturne) e rilascia nelle ore di maggior consumo. Lo schema riportato è un modello (previsto anche in una schematizzazione UNI) e non è l'unico necessariamente attuabile.



- 1) Valvola di arresto di servizio
  - 2) Tubazione di servizio
  - 3) Punto di ingresso nell'edificio
  - 4) Valvola di arresto di approvvigionamento
  - 5) Tubazione di approvvigionamento
  - 6) Valvola per interventi di manutenzione
  - 7) Serbatoio di immagazzinamento con valvola di ingresso azionata da galleggiante e con "troppo pieno"
  - 8) Tubazione distribuzione acqua fredda
  - 9) Boiler per produzione e accumulo di acqua calda sanitaria
  - 10) Tubazione di distribuzione acqua calda sanitaria
  - 11) Tubo di sfiato
- GM Gruppo di misura munito di valvola di non ritorno  
 PUf Punto Utenza acqua fredda  
 PUc Punto Utenza acqua calda sanitaria  
 Pum Punto utenza acqua miscelata

**Figura 4. Impianto idrico interno senza sistema di ricircolo dall'acqua calda sanitaria con serbatoio di immagazzinamento dell'acqua approvvigionata**

Nella Figura 5 si riporta l'esempio di un impianto idrico interno con circuiti di acqua fredda e calda sanitaria, con collettori. Nella pratica, non esistono schemi universalmente idonei ad uno specifico fabbisogno, ma vengono realizzati schemi misti in funzione delle caratteristiche del sistema di alimentazione esterno, della tipologia dell'edificio e delle specifiche esigenze degli utilizzatori.

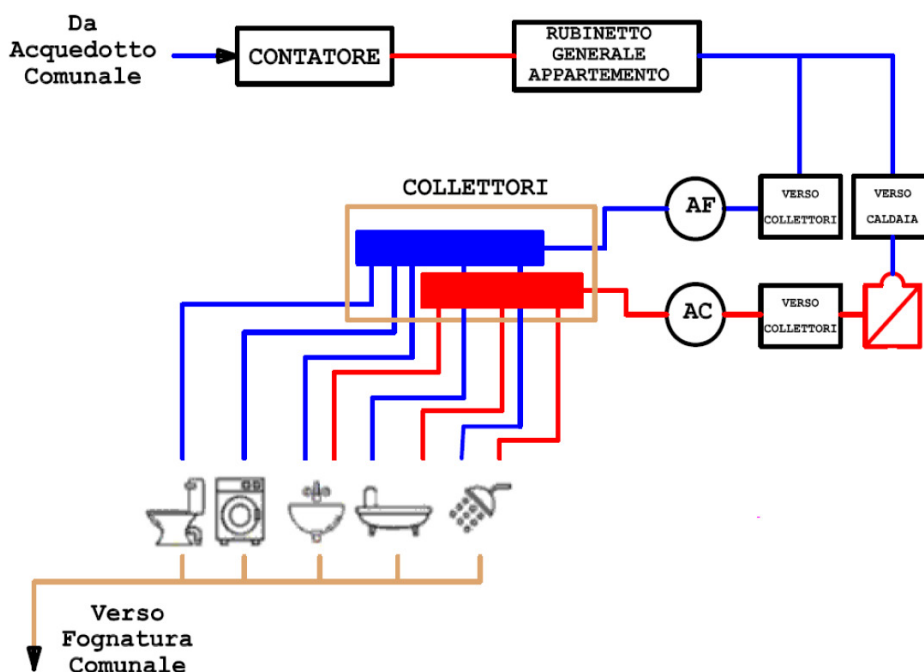


Figura 5. Esempio di un impianto idrico interno con circuiti di acqua fredda e calda sanitaria, con collettori

#### 5.4.2.3. Usi e modelli di utilizzo dell'acqua

La conoscenza delle reti idriche interne a un edificio, locale o nave necessita di informazioni sull'uso previsto delle acque (es. uso igienico-sanitario, alimentare, tecnico, irriguo, ecc.). Dovrebbero essere contestualmente identificati gli usi specifici delle acque: per esempio, impieghi per i riuniti dentistici, servizi e impianti come torri di raffreddamento, piscine, refrigeratori d'acqua, fontane.

Un esempio di classificazione di acque distribuite in strutture sanitarie è riportato in Tabella 5.

In Figura 6 è riportato un esempio di un sistema idrico più complesso destinato ad erogare acqua calda sanitaria chimicamente disinfettata.

La conoscenza degli utilizzi/consumi di acqua in ogni specifica utenza è fondamentale per individuare l'eventuale rischio relativo a condizioni di flusso lento e zone di ristagno. In tale contesto è fondamentale definire eventuali locali e aree dell'edificio soggetti a condizioni variabili o stagionali di occupazione.

Una valutazione efficace dei rischi necessita della più accurata descrizione e documentazione della struttura del sistema idrico dell'edificio quali schemi di flusso, materiali e reagenti impiegati, punti di utilizzo, ubicazione degli impianti e delle attrezzature, collegamento a dispositivi che utilizzano acqua, valvole di non ritorno, connessioni, e di ogni informazione sulle condizioni di funzionamento previste. I dati di progetto e ogni altra documentazione disponibile relativa alle infrastrutture dell'edificio, con particolare attenzione alle modifiche di impianto dovute a interventi di manutenzione costituiscono la base per la descrizione del sistema.

È una condizione ricorrente, tuttavia, che le rappresentazioni grafiche e i diagrammi dei sistemi idrici negli edifici siano inadeguate, incomplete e non aggiornate a seguito di riparazioni e ristrutturazioni avvenute nel tempo.

**Tabella 5. Esempi non esaustivi di acque utilizzate negli edifici adibiti ad assistenza sanitaria, loro utilizzi e criteri di riferimento per la valutazione della qualità**

Destinazione d'uso	Utilizzi	Qualità			Rete /circuito di distribuzione dedicata / segregata
		Criteri di conformità dell'acqua erogata	Trattamenti interni all'edificio continui o discontinui*		
			Richiesti	Esempi	
Acqua destinata al consumo umano	Preparazioni alimentari	DL.vo 18/2023	-	-	Richiesta
	Igiene personale				
	Igiene degli ambienti				
Acqua destinata a specifici utilizzi sanitari, trattata all'interno dell'edificio	Vasche idroterapiche	DL.vo 18/2023	+	Disinfezione	Richiesta
	Vasche idromassaggio e docce-utilizzi promiscui	DL.vo 18/2023	+	Disinfezione	Richiesta
	Emodialisi	DL.vo 18/2023	+	Osmosi inversa	Richiesta
	Acque per utilizzi diagnostici o terapeutici	DL.vo 18/2023	+	Osmosi inversa Sterilizzazione	
Acqua per fontane	Fontane ornamentali o impianti nebulizzatori per raffrescamento estivo	DL.vo 18/2023 (ricircolo)	+	Disinfezione (ricircolo)	Richiesta
Acqua per usi tecnici	Lavanderie	DL.vo 18/2023	+	Addolcimento	Richiesta
	Reti di raffreddamento	Requisiti tecnici	+	Addolcimento	Richiesta
	Caldaie	Requisiti tecnici	+	Addolcimento	Richiesta
Acqua per irrigazione	Usi irrigui	Requisiti tecnici	-	-	Richiesta
Acqua per impianti antincendio	Antincendio	Requisiti tecnici	-	-	Richiesta
Sistemi di raffreddamento per evaporazione	Torri evaporative	Requisiti tecnici	-	-	Richiesta

\*a titolo non esaustivo, fatte salve prescrizioni specifiche o standard di settore.

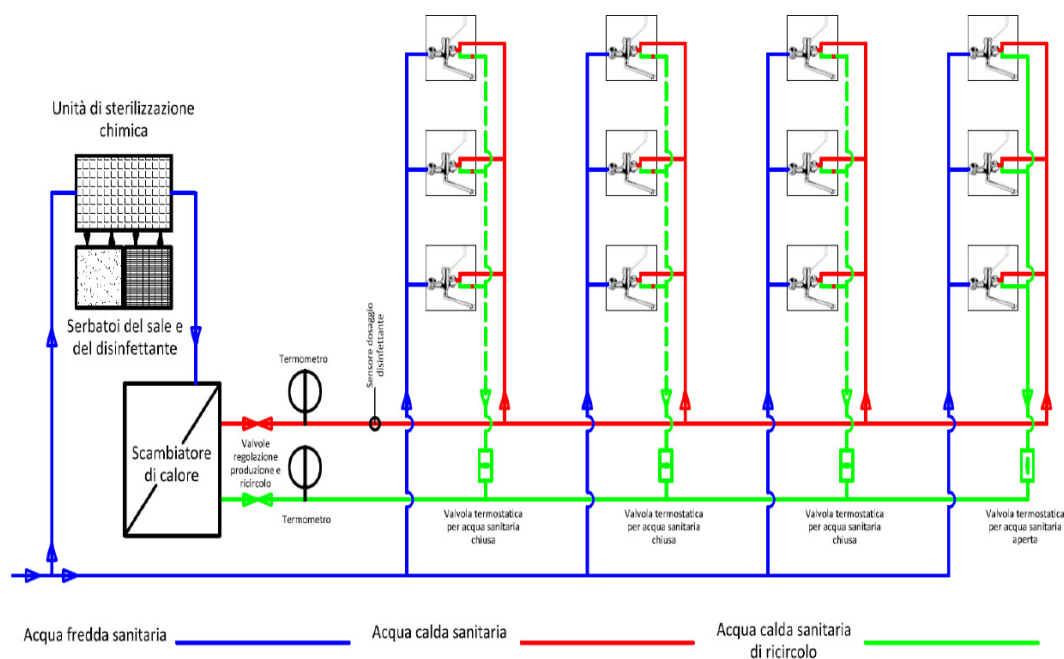


Figura 6. Diagramma di flusso di un impianto sanitario con disinfezione chimica, scambiatore di calore e sistema di regolazione della temperatura dell'acqua calda sanitaria immessa in rete e di ricircolo.

Gli elementi del sistema da esaminare e di cui tenere documentazione includono, tra l'altro:

- punto (o punti) di ingresso delle acque nell'edificio (con le specifiche sulla qualità in entrata e gli eventuali trattamenti) che corrisponde al punto di consegna (generalmente il contatore) con "trasferimento" delle responsabilità al proprietario dell'edificio o ad altro soggetto, coincide con il punto di inizio del PSA. A seconda dei casi, possono sussistere altri punti di consegna per reti segregate, come nel caso di reti antincendio o di acque pertinenti a tutto l'edificio da considerare nel PSA (es. raccolta e utilizzo di acque piovane). Eventuali trattamenti al punto di consegna, quali addolcimento, disinfezione chimica, disinfezione fisica, devono essere riportati e descritti. Riferendoci in questa sede al PSA dell'edificio si assume che l'acqua di approvvigionamento in entrata rispetti i requisiti di conformità per il consumo umano, sia nel caso venga distribuita da un gestore acquedottistico esterno, sia venga fornita mediante fonti proprie di pertinenza dell'edificio. In quest'ultimo caso va evidenziato che il gestore idrico, che è competente per l'approvvigionamento idrico dell'edificio (dalla captazione, agli eventuali trattamenti, all'adduzione esterna fino al punto di consegna (contatore), rappresenta un fornitore in qualità di gestore idropotabile ai sensi della normativa vigente sulla qualità delle acque destinate al consumo umano e come tale è chiamato a eseguire il PSA per il sistema idrico nel suo complesso. È altresì utile registrare anche le condizioni delle tubazioni al punto di consegna che possono comportare modifiche della qualità dell'acqua all'interno dell'edificio, influenzando coibentazione, materiali, corrosione. È importante indicare ogni elemento rilevante dell'impianto, quale il contatore e le valvole di non ritorno installate, come pure valvole di by-pass, ecc.;

- linee impiantistiche (separate per acqua fredda e acqua calda sanitaria), sistemi di stoccaggio, connessioni per la miscelazione, connessioni tra gli impianti idrici (in particolare tra le reti potabili e non potabili). La disposizione di un sistema di tubazioni, che varia per lunghezza, complessità, materiali, tipologia di giunti e connessioni, ecc., è generalmente stabilita mediante l'esame delle planimetrie esistenti e attraverso sopralluoghi in loco. Tuttavia, rispetto a quanto riportato nelle planimetrie, potrebbero essere presenti modifiche sia in sede di installazione, sia di manutenzione e ristrutturazione, che vanno richiamate;
- punti di fornitura. Devono essere identificati gli impianti e le connessioni alle apparecchiature, come lavastoviglie, lavatrici, attrezzature mediche e dispositivi di utilizzo di acqua, tra cui torri di raffreddamento, piscine, fontane, ecc.;
- installazione di sistemi di prevenzione di riflusso tra sistemi di acqua potabile e sistemi di acqua non potabile (es. i sistemi antincendio) e i dispositivi di utilizzo dell'acqua. È opportuno indicare la contiguità tra le reti cui può essere associata la possibilità di eventi pericolosi, ad esempio, quelle tra i sistemi di acqua potabile, acque reflue e acque meteoriche;
- aree di edificio con un uso potenziale intermittente o stagionale;
- materiali utilizzati per tubi e altri componenti. Dovrebbe essere fatto riferimento allo stato di conformità alla vigente normativa e alle sue successive modifiche che interverranno in materia di materiali e oggetti che possono essere utilizzati negli impianti dei sistemi idrici interni. Eventi pericolosi possono manifestarsi in relazione ad essi per rilascio di elementi tossici, crescita di biofilm, difficoltà di sanificazione, possibile usura, ecc.;
- accesso per la manutenzione o la disinfezione;
- punti di misura e campionamento all'interno dell'impianto: ad esempio, prima e dopo trattamenti/disinfezione;
- impianti di produzione e distribuzione di acqua calda sanitaria. Devono essere descritti in modo simile ai sistemi di acqua fredda, identificando componenti e caratteristiche che possono rappresentare potenziali eventi pericolosi (serbatoi di stoccaggio, stato delle valvole, dispositivi di riscaldamento/regolazione della temperatura, lunghezza e numero dei tubi e dei tubi morti, ecc.). È opportuno tenere conto, sin dalla descrizione del sistema idrico interno all'edificio o nave, delle temperature delle acque all'interno dell'impianto e al punto d'uso. In questi siti il principale problema connesso alla rete di distribuzione di acqua calda sanitaria è il bilanciamento tra la necessità di mantenere la temperatura dell'acqua superiore a 50°C, per ridurre al minimo i rischi da *Legionella* e, contemporaneamente, la necessità di ridurre al minimo il rischio di ustioni e di usura del sistema. Ciò vale in particolare nelle strutture per anziani, per l'infanzia e in quelle per l'assistenza sanitaria;
- punti d'uso. Nella descrizione è opportuno specificare la tipologia di dispositivo di servizio (rubinetto semplice, miscelatore, doccia, doccino, ecc.), le condizioni di utilizzo, le eventuali apparecchiature installate presso i punti d'uso (es. lavastoviglie, lavatrici, fontane), gli accessori rilevanti per l'igiene, come ad esempio filtri/rompigetto installati, dispositivi a filtri (meccanici, a membrana, a carbone attivo, a mezzo filtrante attivo, ecc.);
- dispositivi e sistemi di erogazione dell'acqua al punto d'uso. Nella descrizione è opportuno registrare tutte le apparecchiature che utilizzano acqua e la relativa frequenza

di utilizzo (lavandini, rubinetti, bagni e docce, lavastoviglie, lavatrici, dispositivi medici, sistemi di irrigazione, fontane di acqua potabile, fontane decorative e macchine per la produzione di ghiaccio). L'eventuale connessione di sistemi per umidificazione/deumidificazione dell'aria, idropultrici e torri evaporative deve essere oggetto di registrazione, ~~ancorché la gestione di tali sistemi esula dal campo di applicazione di queste linee guida.~~ **L'installazione di sistemi di prevenzione di riflusso deve essere registrata come indicato dal DM 25/2012;**

- sistemi di trattamento dell'acqua al punto d'uso: in questo caso, i trattamenti possono comprendere dispositivi a filtri (a carbone o a membrana), deionizzatori o sistemi di disinfezione UV. La regolamentazione di tali dispositivi è assoggettata a specifiche normative (attualmente DM 25/2012) ~~e/o definita attraverso linee guida (Colagrossi & Lucentini, 2015) o standard nazionali o internazionali.~~ **Gli aspetti da considerare comprendono una corretta installazione e manutenzione: ad esempio, i filtri devono essere sostituiti regolarmente in quanto, nel caso di mezzi attivi basati su carboni, possono verificarsi proliferazioni anomale di microorganismi o rilasci incontrollati di sostanze trattenute;**
- considerare il ~~DM 25/2012, all'art. 7 comma 1, che recita: "le apparecchiature devono essere installate in ambienti igienicamente idonei e, ove pertinente, nel rispetto delle disposizioni previste dal Decreto del Ministero dello sviluppo economico 22 gennaio 2008, n. 37, incluse quelle relative a collaudo e manutenzione". È bene precisare che l'inciso "ove pertinente" risponde ai casi limite in cui non vi siano modifiche da fare sul circuito idraulico, né tantomeno su quello elettrico, come, ad esempio, in ambito domestico, nel caso non sia già presente la presa acqua per gli elettrodomestici. Qualsiasi modifica del circuito idraulico è invece soggetta al DM 37/2008, che si applica pertanto a tutti gli impianti posti al servizio degli edifici connessi a reti di distribuzione, a partire dal punto di consegna della fornitura (il contatore),~~ **mentre per quanto riguarda l'installazione di apparecchiature di trattamento dell'acqua potabile al punto d'uso la conformità ai requisiti prescritti è inclusa nella Dichiarazione di conformità redatta ai sensi del DM 25/2012.** ~~L'installazione deve in ogni caso essere sempre effettuata da tecnici opportunamente formati nel rispetto di questo decreto e di quelle inerenti alla materia.~~

## 5.5. Individuazione dei pericoli e degli eventi pericolosi

Condizioni di pericolo correlate all'esposizione all'interno dell'edificio possono essere rappresentate da ingresso di acque contaminate provenienti da reti di distribuzione esterne o captate attraverso approvvigionamenti autonomi, o associate a condizioni che portano all'instaurarsi di eventi pericolosi originati direttamente all'interno degli edifici.

### 5.5.1. Pericoli

I possibili pericoli possono comprendere, in termini non esaustivi:

- agenti patogeni di origine enterica (batteri, virus, protozoi), associati a contaminazione fecale e introdotti nel sistema per guasti nella distribuzione dell'acqua o presenti nel sistema idraulico interno per interconnessione con la rete delle acque reflue;

- microrganismi di origine ambientale, tra cui *Legionella*, che possono colonizzare con il biofilm gli impianti di distribuzione interna, quali quelli dell'acqua calda o le torri di raffreddamento. Nello specifico, lo sviluppo di biofilm è favorito da diverse condizioni rappresentate da i) flusso lento, ii) acqua stagnante nei tubi e in corrispondenza del rubinetto o in serbatoi, iii) incrostazioni e depositi, iv) temperature dell'acqua idonee alla proliferazione microbica. Lo sviluppo e la persistenza del biofilm possono manifestarsi con maggiore evidenza in condizioni di assenza di trattamenti dell'acqua (come previsto peraltro anche dalle linee guida per la prevenzione e controllo della legionellosi, 2015). Oltre ai più noti batteri appartenenti ai generi *Legionella* e *Pseudomonas*, molti microrganismi possono andare a far parte del biofilm e alcuni di essi, quali *Acinetobacter*, *Aeromonas*, *Burkholderia cepacia*, *Mycobacterium* e *Aspergillus*, sono stati individuati come causa di infezioni ospedaliere;
- pericoli chimici (es. rame, piombo, cadmio e nickel), che possono essere presenti nelle acque provenendo da fonti ambientali esterne, industriali e agricole, processi di trattamento, cessioni da materiali, corrosione delle tubazioni (es. da ristagno d'acqua) e raccordi utilizzati nei sistemi idrici.
- disinfezione non adeguata, sia in termini di mantenimento di corrette concentrazioni di disinfettante residuo in tutti i punti della rete, sia in termini di potenziale corrosivo del disinfettante utilizzato, che potrebbe favorire la crescita di biofilm e alimentare i microrganismi (es. il rilascio di Fe, micronutriente di batteri e protozoi). Il disinfettante andrebbe scelto dopo attenta valutazione delle caratteristiche dell'acqua da trattare (es. a pH elevati il cloro non è efficace), sia dei materiali che trasportano l'acqua (es. i materiali plastici vengono rapidamente danneggiati da disinfettanti ossidanti come il biossido di cloro, il perossido di idrogeno, ozono, ecc.) e della distribuzione dell'acqua all'interno dell'impianto (es. in presenza di potenziali rami morti o in caso di utilizzo intermittente di alcuni punti d'uso, andrebbe scelto un disinfettante persistente e in grado di penetrare efficacemente all'interno del biofilm, laddove presente).

Per approfondimenti sui pericoli microbiologici e chimici si rimanda a § 4.2.2.3. e alle Appendici C, B e D, rispettivamente.

### 5.5.2. Eventi pericolosi

Gli edifici rappresentano ambienti indipendenti che possono presentare una serie di condizioni e situazioni che conducono a eventi pericolosi. La probabilità del verificarsi di eventi pericolosi è influenzata dalla grandezza e complessità dell'edificio e può aumentare in seguito a errata progettazione, inadeguata costruzione, uso scorretto e scarsa manutenzione.

Alcuni eventi pericolosi sono rappresentati da:

- *Contaminazione delle acque in ingresso all'edificio*  
le acque di approvvigionamento non provenienti da pubblico acquedotto potrebbero presentare pericoli associati alle fasi di captazione, trattamento, o distribuzione a monte del punto di consegna; in tali casi, è necessario mettere in opera il PSA del sistema. In caso di approvvigionamento da acquedotti è opportuno essere informati dell'applicazione del PSA ad opera del gestore idrico e verificare i dati di qualità delle acque e le informazioni rese disponibili;

– *Fornitura discontinua di acqua*

tale evento pericoloso, associato a potenziale rilascio di sedimenti, contaminanti chimici e microbiologici nell'impianto idrico interno, dovrebbe essere gestito come per il precedente punto;

– *Crescita microbica e biofilm*

in molte circostanze i sistemi idrici degli edifici presentano condizioni ambientali favorevoli alla crescita microbica e allo sviluppo di biofilm. È opportuno sapere che, lungo il sistema di distribuzione (dopo trattamento fino al rubinetto dell'utente), la maggior parte dei batteri (~98%) è presente sotto forma di biofilm e/o è adesa a particolato in sospensione, mentre solo il ~2% è presente come cellule planctoniche (*free-living*) nell'acqua. In queste condizioni, è possibile che le concentrazioni microbiche all'interno del biofilm si trovino in un intervallo tra  $10^5$  e  $10^7$  cellule/cm<sup>2</sup>. Per sistemi di distribuzione di circa 1000 chilometri, si può calcolare che, con un diametro interno medio dei tubi di 100 mm, si può ipotizzare che il sistema si traduca in  $3 \times 10^5$  m<sup>2</sup> di superficie di tubi e  $9 \times 10^3$  m<sup>3</sup> di acqua. Considerando una concentrazione batterica planctonica di  $\sim 1 \times 10^5$  cellule/mL dopo il trattamento e un rapporto biofilm-acqua di 98:2, si può stimare un totale di  $4 \times 10^{16}$  cellule nel biofilm e di  $0,1 \times 10^{16}$  cellule planctoniche per l'intero sistema di distribuzione. All'interno del biofilm possono insediarsi patogeni ambientali la cui crescita può essere favorita, a titolo di esempio non esaustivo, oltre che dalla temperatura, anche da materiali e componenti dell'impianto quali guarnizioni, valvole termostatiche di mescolamento, ecc. Biofilm stabilizzati, in molti casi adesi a materiali all'interno della rete, sono estremamente difficili da rimuovere e possono essere resistenti ai disinfettanti, compresi quelli a base cloro. Azioni di disinfezione ben gestite, che mantengano in continuo il disinfettante residuo in concentrazioni idonee attraverso il sistema idrico, possono inattivare i potenziali patogeni rilasciati nella fase acquosa; tuttavia, questa protezione viene a mancare se il disinfettante residuo scende sotto i livelli di efficacia. Le condizioni che favoriscono la formazione, lo sviluppo e la persistenza del biofilm sono molteplici (Bonadonna *et al.*, 2008; Bonadonna, 2018), tra queste è possibile individuare:

- flusso lento e ristagno dell'acqua dovuto a:
  - o cattiva progettazione, incluse tubazioni lunghe e rami morti;
  - o uso intermittente o lunghi periodi di non uso (es. piani o ali di hotel ad occupazione stagionale; scuole durante le vacanze);
- temperature inadeguate (acqua calda sanitaria/acqua fredda) dovute a:
  - o per acqua calda sanitaria: insufficiente capacità di riscaldamento e inadeguata progettazione del sistema di acqua calda sanitaria, anche con presenza di tubazioni lunghe;
  - o per acqua fredda: vicinanza con il sistema di acqua calda sanitaria e scarso isolamento, sia dovuto a impianti termici sia al riscaldamento delle tubazioni per inadeguata coibentazione, esposizione alla luce solare, posizionamento in locali riscaldati, ecc.;
- materiali non idonei utilizzati in idraulica:
  - o oggetti fabbricati a partire da materiali che favoriscono la crescita microbica;
  - o materiali incompatibili con le caratteristiche fisiche e chimiche dell'acqua fornita agli edifici (che conducono a un incremento della corrosione o delle incrostazioni);
- cessione di elementi chimici da materiali e reagenti in contatto con le acque, considerando che materiali non idonei e attrezzature utilizzate negli impianti idrici possono rilasciare sostanze pericolose nell'acqua potabile; inoltre, sui fenomeni di cessione, oltre che le caratteristiche costruttive e le specifiche di oggetti e reagenti,



incidono le loro condizioni d'uso e le caratteristiche chimico fisiche delle acque condottate, oltre che le condizioni di portata e pressione della distribuzione;

- serbatoi aperti di stoccaggio dell'acqua che consentono l'accesso di contaminanti microbiologici dall'esterno;
- connessioni crociate con il sistema idrico indipendente (es. acqua piovana proveniente dai tetti), sistema antincendio o sistemi di acqua di riuso, inefficace prevenzione del riflusso dai dispositivi di connessione che utilizzano acqua (es. torri di raffreddamento, fontane di acqua potabile, caldaie, lavastoviglie, lavatrici) e stoccaggio di liquidi;
- cattiva gestione degli impianti che utilizzano acqua (es. torri di raffreddamento, fontane di acqua potabile, vasche da bagno e idromassaggio, piscine);
- cattiva gestione e manutenzione delle reti, in alcuni casi riconducibili a una scarsa conoscenza dei sistemi (ad esempio a causa di diagrammi schematici di impianto non aggiornati);
- riparazioni non autorizzate e modifiche come, ad esempio, installazione di dispositivi al punto d'uso, filtri adsorbenti non associati a disinfezione;
- lavori di costruzione, manutenzione straordinaria, riparazione e ristrutturazione degli impianti. Tali eventi possono essere associati a pericoli per l'utente in fase sia di esecuzione sia di esercizio in tempi più o meno lunghi successivi all'intervento.
- dosaggi di sostanze nutrienti non necessarie o in eccesso: ad esempio, polifosfati.

## 5.6. Valutazione del rischio

Identificati i possibili pericoli ed eventi pericolosi associati al sistema di distribuzione interno, si può procedere a identificare il rischio ad essi correlato.

Lo scopo della valutazione del rischio è distinguere tra rischi più o meno significativi costruendo una scala di priorità funzionale alle fasi successive finalizzate, a loro volta, a definire le misure per tenere sotto controllo gli stessi rischi.

Assodato che la situazione ideale sarebbe quella di eseguire la valutazione del rischio al momento della progettazione o costruzione di un sistema (approccio preventivo), nella quasi totalità dei casi essa deve essere applicata a sistemi già esistenti, con ovvio aumento di costi e difficoltà.

La valutazione del rischio "retrospettiva o reattiva" e le modifiche effettuate dopo un evento dannoso possono essere complicate da vincoli gestionali e giuridici e da limiti di tempo. Le valutazioni per i nuovi edifici dovranno identificare i rischi che dovranno essere controllati e le misure che dovranno essere integrate nei nuovi impianti. Pertanto, la valutazione del rischio deve essere effettuata già nelle fasi di pianificazione e progettazione.

Per garantire la completezza e la rigorosità del processo, la valutazione del rischio viene di norma effettuata in due fasi distinte: valutazione di prima fase (§ 5.6.1) e rivalutazione del rischio (§ 5.6.2).

### 5.6.1. Valutazione di prima fase

Nella prima fase, la valutazione del rischio viene effettuata analizzando il pericolo e il rischio associato senza tener conto delle misure di controllo già eventualmente presenti nel sistema (es. trattamenti o procedure di disinfezione).

Questa analisi rappresenta lo scenario peggiore, che talvolta è difficile da rappresentare poiché si è già a conoscenza delle misure di controllo attuate in associazione al pericolo.

Questa fase viene resa operativa considerando due grandezze:

- *Probabilità di accadimento*  
ossia la probabilità che un evento pericoloso, veicolato dall’acqua, si verifichi e che, quindi, l’utente dell’edificio ne sia esposto nelle normali condizioni d’uso. Essa è determinata da “quanto spesso” o “con quale probabilità” un pericolo o un evento pericoloso si può plausibilmente verificare, tenendo in considerazione in particolare modo i pericoli che si sono verificati in passato e la loro probabilità di ripetersi nel tempo. Sono a tal fine utili stime di rilevanza con tecniche statistiche e probabilistiche applicate a serie storiche di dati esistenti (metodologia *Failure Mode and Effect Analysis*, FMEA). La valutazione deve comunque anche prevedere la plausibilità dei rischi e degli eventi che non si sono verificati, anche a fronte di nuovi scenari determinati, tra l’altro, da cambiamenti climatici.
- *Gravità delle conseguenze*  
ossia la severità o l’intensità dell’effetto una volta che si sia manifestato il pericolo, in relazione alla salute del soggetto esposto e relativamente alla qualità igienico-sanitaria dell’acqua fornita (caratteristiche organolettiche, quantità erogata, continuità di erogazione, ecc.). Riferimenti fondamentali nella valutazione sono i requisiti igienico-sanitari stabiliti dalla normativa vigente o definiti da Enti nazionali/internazionali di riferimento, nonché i potenziali effetti correlabili al loro superamento, nonché le adeguate misure di prevenzione/mitigazione del rischio da adottare. Si precisa che, in questa fase, non si annovera la valutazione di rischio correlata al parametro (es. definizione di un limite *health-based* sulla base di studi tossicologici o epidemiologici), bensì la gravità del rischio correlato al superamento del valore soglia, considerando durata e condizioni di esposizione, vulnerabilità dei soggetti esposti, ecc.

#### **5.6.1.1. Approccio semi-quantitativo basato su probabilità di accadimento e gravità degli effetti di eventi pericolosi**

La matrice di valutazione del rischio proposta in Tabella 6 è un esempio di approccio semiquantitativo efficace per poter identificare i rischi esistenti che potrebbero rendere l’acqua non sicura per i fruitori dell’edificio.

La matrice del rischio di seguito rappresentata è realizzata attribuendo alla probabilità e alla gravità delle conseguenze dei valori numerici. I differenti colori indicano differenti livelli di rischio associati a combinazioni di impatto-probabilità: rosso, rischio elevato; arancione, rischio alto; giallo, rischio medio; verde, rischio basso.

L’assegnazione dei punteggi è guidata dai descrittori delle due grandezze definite in precedenza. Una volta individuati i valori da assegnare alla probabilità del manifestarsi di un pericolo e alla gravità delle conseguenze, questi vengono moltiplicati fra loro, fornendo come risultato un valore numerico associato al rischio risultante, valore compreso in una scala da 1 a 25, attribuito rispettivamente a “rischi rari × insignificanti” e a “rischi quasi certi × molto gravi”.

##### **5.6.1.1.1. Criteri di valutazione**

Il processo di valutazione dei rischi associati a ogni pericolo costituisce l’ossatura del PSA; su questa valutazione sono infatti sviluppate, nelle fasi successive del piano, le misure di gestione nel sistema idropotabile per prevenire la possibilità che il pericolo si manifesti in relazione all’acqua distribuita, dedicando un controllo prioritario ai rischi più gravi e considerando ogni scenario realistico o plausibile.

**Tabella 6. Schema di approccio semi-quantitativo basato su probabilità di accadimento e gravità degli effetti di eventi pericolosi con punteggio univocamente associato all'entità del rischio**

			Gravità delle conseguenze				
			Non ha influenza su sicurezza dell'acqua, né caratteristiche organolettiche	Non evidenti alterazioni della caratteristiche organolettiche Non conformità occasionale per parametri (indicatori o altri) non correlabili ad effetti sulla salute	Evidenti alterazioni della caratteristiche organolettiche Non conformità protratta per parametri (indicatori o altri) non correlabili ad effetti (generalmente a lungo termine) sulla salute	Potenziali effetti sulla salute a lungo termine (effetti moderati se verifica occasionale)	Evidenza di effetti sulla salute, in genere correlabile a parametri microbiologici
			Insignificante	Lieve	Moderata	Grave	Molto grave
Occorrenza			1	2	3	4	5
Probabilità	Avvenuto ripetutamente in passato, probabile che si continui a verificare	5 Quasi certo	M	A	A	E	E
	Avvenuto in passato, plausibile che si ripetano le condizioni	4 Plausibile	M	M	A	A	E
	Plausibile, soprattutto in certe circostanze che possono realisticamente verificarsi	3 Possibile	B	M	M	A	E
	Teoricamente possibile, ma non può essere escluso	2 Poco probabile	B	B	M	A	A
	Non accaduto in passato, altamente improbabile che si verifichi	1 Raro	B	B	B	M	A

Matrice di rischio

**E:** rischio elevato; **A:** rischio alto; **M:** rischio medio; **B:** rischio basso.

Si raccomanda, pertanto, che questa fase del processo sia eseguita secondo criteri rigorosi da parte del *team*, tenendo conto delle indicazioni di seguito riportate:

- è bene cominciare da una o più tabelle, collegate al diagramma di flusso del sistema, in cui tutti i diversi pericoli ed eventi pericolosi sono stati definiti; in questo modo si assicurerà

che tutti i pericoli siano stati esaminati dal gruppo evitando omissioni di elementi o duplicazione dei processi di valutazione; il processo di associazione di rischio a ciascun pericolo (anche se di basso rating), adeguatamente registrato, consente di non trascurare alcun elemento in fase di revisione del sistema e in caso di incidente di avere evidenza del processo decisionale per individuare lacune.

- i criteri da seguire per la valutazione sono basati sullo stato delle conoscenze, sulla letteratura tecnica, sull’esperienza, e su valide considerazioni da parte dei componenti del *team*; per limitare gli elementi soggettivi del processo si raccomanda l’utilizzo del modello semi-quantitativo con assegnazioni di punteggi, curando che i criteri per l’assegnazione dei punteggi siano esaustivamente discussi e condivisi prima della valutazione analitica dei rischi – ove possibile registrando criteri e metodologie in una procedura di PSA.
- per la valutazione del rischio da parte degli esperti, il processo non deve essere interamente affidato a strumenti esterni, come ad esempio software, algoritmi o sistemi esperti, per quanto, comunque, siano validi supporti.
- la valutazione di rischi per i quali sussistono forti incertezze dovrebbe orientarsi verso una stima che consideri la massima precauzione (es. assegnando una classificazione di “moderato” o “grave”).
- la valutazione del rischio è rigorosamente sito-specifica e va costruita su ciascun impianto. Il confronto con matrici redatte ai fini di esempio o in altri sistemi può essere utile per approfondire la conoscenza sul processo decisionale ma non è mai raccomandabile “esportare” valutazioni da un sistema a un altro.
- si tenga conto che alla fine del processo i rischi classificati da “molto alti” a “gravi” o anche “moderati”, devono essere esaminati rispetto alla validazione delle misure di controllo in atto nel sistema e, se queste non sono adeguate, si renderà necessario un programma di miglioramento (anche con opportuni investimenti) perché siano tenuti sotto controllo; d’altra parte i rischi di classificazione inferiore devono essere documentati e sottoposti a regolare revisione, anche perché bisogna considerare che alcune misure di controllo definite per rischi alti potrebbero mitigare anche rischi di minor grado.

## 5.6.2. Rivalutazione del rischio

I risultati della valutazione del rischio eseguita in prima fase (§ 5.6.1.), considerando il peggior scenario, ovvero l’assenza di qualsiasi misura di controllo, consentono di classificare i rischi di esposizione all’acqua del sistema di distribuzione interna, differenziandoli in base alla priorità con l’attribuzione di un punteggio.

La fase successiva consiste nell’identificare quali misure di controllo sono già in atto nel sistema e validare se queste sono effettivamente in grado di tenere sotto controllo i rischi ritenuti importanti (§ 5.6.2.1.).

Nei paragrafi seguenti vengono forniti gli elementi decisionali e procedurali per tale processo.

### 5.6.2.1. Identificazione e validazione delle misure di controllo

In parallelo con l’identificazione dei pericoli e la valutazione del rischio, il *team* del PSA deve documentare le “misure di controllo” effettivamente o potenzialmente – ma realisticamente – in esercizio nel sistema idropotabile, e definire, per ciascun pericolo, se le misure esistenti sono “efficaci” nel tenere sotto controllo il rischio associato al pericolo individuato, cioè se queste sono sufficienti a evitare, in ogni ragionevole scenario, che il pericolo si possa verificare nell’acqua distribuita.

I giudizi di efficacia di ciascuna misura di controllo esistente – sia in termini di adeguatezza delle misure adottate che di evidenza delle azioni conseguite (validazione) – partono dalla documentazione tecnica disponibile o precedentemente elaborata per il sistema idrico interno, dalla documentazione di laboratorio relativa alle misure di controllo (es. *performance* delle tecnologie di trattamento, dati di collaudo, ecc.), dalla letteratura consolidata (es. su sistemi di trattamento), dai risultati del controllo analitico dell’acqua erogata dalla rete idrica interna, dal confronto con implementazioni del PSA in altri sistemi (sottolineando, comunque, che è richiesta una validazione *in situ* della misura di controllo in quanto le specifiche caratteristiche dell’acqua e del sistema possono influenzarne l’efficacia).

Nei casi piuttosto rari, in cui l’efficacia della misura di controllo non sia nota né in alcun modo documentata, questa, per fini precauzionali, dovrà essere considerata “inefficace”, fintanto che dati specifici non ne attestino la validità.

Alla luce del giudizio di efficacia su ciascuna misura di controllo esistente, si procede quindi a una “rivalutazione dei rischi” secondo il medesimo approccio visto nella (prima) fase precedente: ciascun rischio precedentemente valutato in condizioni di “peggior scenario”, cioè senza tener conto delle misure di mitigazione esistenti, dovrà stavolta essere rivalutato/riclassificato in funzione dell’efficacia di ciascuna misura di controllo esistente.

Al termine di questo processo potranno essere presenti ancora rischi “residui” considerati rilevanti, per cui il *team* dovrà indicare misure di controllo integrative da introdurre nel sistema delle misure esistenti, secondo una definita priorità di azioni di controllo (§ 5.8).

#### 5.6.2.2. Misure di controllo

Le misure di controllo rappresentano le “barriere” per tenere i rischi sotto controllo e devono essere individuate e messe in atto per i rischi con priorità significativa.

In linea generale, i sistemi di distribuzione più semplici richiedono misure di controllo di minore entità rispetto ai sistemi più complessi dei grandi edifici. Per esempio, tra le misure di controllo per le unità immobiliari interne a condomini, è di base e fondamentale l’installazione di “contatori puntuali individuali” per ciascuna delle singole unità, con l’eliminazione di contatori condominiali comuni.

Nel contesto di un PSA per un sistema di distribuzione interna, le misure di controllo sono definite come le fasi/azioni/attività che incidono direttamente sulla qualità delle acque rese disponibili ai punti d’uso, per prevenire, eliminare o ridurre a livello accettabile un rischio correlato al consumo dell’acqua e/o un’alterazione indesiderata della qualità dell’acqua.

Le misure di controllo possono comprendere una vasta gamma di attività e processi finalizzati a:

- eliminare il rischio all’origine, ad esempio non svolgendo una certa attività o modificando le modalità di svolgimento;
- modificare le condizioni associate al rischio, ad esempio sostituendo sostanze chimiche o materiali e attrezzature;
- eliminare o ridurre il potenziale di esposizione al rischio, ad esempio non svolgendo attività che portano all’esposizione o utilizzando dispositivi di protezione;
- modificare il funzionamento dei sistemi per ridurre l’esposizione, ad esempio, installando barriere di contenimento che possano ridurre il numero di soggetti esposti, il tempo e l’intensità di esposizione.

Per sistemi estesi e complessi o in cui vi sono utenti vulnerabili e vengono identificati rischi significativi, la messa in opera di barriere dovrebbe essere ridondante, in modo da garantire il controllo anche in caso di inefficacia di una delle misure applicate.

Misure di controllo trasversali in qualsiasi PSA riguardano lo sviluppo di programmi di formazione efficaci per il personale, audit periodici, segnalazione e comunicazione sui rischi. Misure di controllo essenziali sono anche lo sviluppo, la programmazione e l'implementazione di adeguati programmi di manutenzione preventiva.

Nella fase di prima organizzazione di un PSA di un edificio, è generalmente possibile rilevare che diverse misure di controllo sono già in essere. Nel corso del PSA, in corrispondenza delle fasi di rivalutazione dei rischi, viene esaminata la loro efficacia nei confronti di eventi pericolosi valutati in una prima fase, assumendo l'assenza delle misure. Nel caso in cui le misure di controllo già in essere siano considerate adeguate all'abbattimento del rischio relativo all'evento pericoloso oggetto di considerazione, il rischio risulterà superato in fase di rivalutazione e tale da non richiedere implementazione di ulteriori misure.

D'altra parte, nella rivalutazione del rischio può emergere che siano necessarie misure aggiuntive o che devono essere modificate le misure esistenti: i piani di miglioramento rappresentano il complesso di misure di controllo necessarie per affrontare i rischi risultati significativi all'esito della rivalutazione. Il piano di miglioramento viene definito attraverso diverse soluzioni tenendo conto che la realizzazione economica, sociale o tecnica può richiedere la definizione di obiettivi a breve, medio e lungo termine.

Alcune delle misure di controllo sono già operanti durante la progettazione e l'installazione dell'impianto (es. anelli di ricircolo per prevenire la stagnazione oppure per potenziare la disinfezione); in altri casi, può risultare necessario applicare misure specifiche, tra cui pulizia, disinfezione e altre procedure di manutenzione ordinaria.

Come detto, le misure di controllo possono essere differenziate in azioni a medio-lungo periodo per abbattere il rischio in modo sostanziale continuativamente nel tempo, associandosi in genere a interventi strutturali (es. reti di serbatoi per garantire regolarità nella distribuzione) mentre altre, puntuali, sono dirette a garantire la qualità dell'acqua nel breve periodo (es. interventi di disinfezione straordinari).

## 5.7. Monitoraggio operativo delle misure di controllo

Il monitoraggio operativo fornisce, in tempi rapidi, un quadro delle prestazioni operative e dei problemi relativi alla qualità dell'acqua, e consente di adottare rapidamente provvedimenti correttivi predeterminati. Tali programmi operativi, tenendo conto dei pericoli individuati, degli eventi pericolosi ad essi collegati e della valutazione del rischio eseguita sul sistema idrico, sono intesi a confermare l'efficacia di tutte le misure di controllo.

Il monitoraggio operativo non va confuso con la verifica della conformità delle acque ai requisiti di legge che, oltre a costituire un obbligo normativo, rappresenta un fondamentale elemento della verifica dell'efficacia del PSA nel suo complesso (§ 5.9.).

Scopo del monitoraggio operativo è quello di fornire l'evidenza – mediante una sequenza pianificata di osservazioni o misurazioni – che le misure di controllo stiano funzionando come previsto. Per quanto possibile, esso deve essere di facile praticabilità, rilevare precocemente ogni possibile deviazione o perdita di controllo nel sistema e permettere di attuare rapidamente le azioni correttive.

Nel monitoraggio operativo, per consentire una gestione efficace del sistema e per garantire che i parametri di qualità per la tutela della salute umana siano sempre raggiunti, il responsabile del PSA verifica in continuo che ogni misura di controllo dia risultati conformi agli obiettivi desiderati.

Il tipo di monitoraggio varia a seconda delle misure di controllo esistenti: il monitoraggio può essere effettuato tramite misura di parametri stabiliti (es. concentrazione di disinfettante residuo

o della torbidità) o ispezione visiva (es. valutando l'integrità delle strutture, coperture o coibentazione, oppure l'assenza di sedimenti nei serbatoi).

Il monitoraggio operativo può anche essere supportato dalle più moderne tecnologie e metodologie sensoristiche (es. telecontrollo dei sistemi di disinfezione in entrata/uscita con cloro-residuometri), come pure da modelli statistici e sistemi di allerta precoce (*Early Warning Systems*, EWS).

La finalità di un monitoraggio operativo correttamente definito è quella di segnalare, con un adeguato margine di anticipo, tendenze di deriva verso situazioni fuori controllo o di emergenza per la cui gestione devono essere immediatamente messe in atto azioni correttive già definite all'interno del PSA (§ 5.8.).

Nella definizione del monitoraggio operativo deve essere chiaramente individuato:

- il parametro oggetto del monitoraggio (es. pH, integrità della copertura di un serbatoio, ecc.);
- il metodo di monitoraggio e la frequenza di acquisizione dei dati (es. misura in continuo con pHmetro, ispezione con determinata frequenza o videosorveglianza, ecc.);
- il sito dove realizzare il monitoraggio (es. uscita dal sistema di trattamento, serbatoio, ecc.);
- il responsabile dell'esecuzione del monitoraggio (anche in caso di apparecchiature in continuo è necessaria l'individuazione della funzione responsabile della taratura, manutenzione, ecc.);
- il flusso decisionale dei risultati del monitoraggio (in casi di variazioni anomale deve essere notificata la possibile perdita di controllo del processo per l'implementazione delle opportune azioni correttive).

I risultati del monitoraggio operativo devono essere raccolti e registrati.

Le procedure di monitoraggio operativo devono essere stabilite per ciascuna misura di controllo esistente o di nuova individuazione. La frequenza dei controlli dovrebbe essere fissata in modo da assicurare che le azioni correttive possano essere introdotte in modo tempestivo, per prevenire la perdita di controllo e lo sviluppo di situazioni di pericolo.

Ai fini dell'efficacia delle misure di prevenzione e risposta attivate attraverso le misure di controllo, è fondamentale la definizione dei limiti critici di controllo, che generalmente sono identificati nella fase di validazione delle stesse misure di controllo. Ad esempio, negli impianti interni, per impedire la crescita di patogeni ambientali come *Legionella*, come limite di controllo potrebbe essere identificata una temperatura minima di 55°C per gli impianti di acqua calda sanitaria e una temperatura massima di 20°C per gli impianti di acqua fredda. È utile specificare anche i punti della rete in cui eseguire il monitoraggio per assicurare che la temperatura al di sopra della minima sia mantenuta in tutti i punti del circuito idrico. Se tali limiti non sono soddisfatti, devono essere adottate immediatamente azioni correttive per riportare e mantenere la misura sotto controllo.

## 5.8. Azioni correttive e procedure di gestione

### 5.8.1. Azioni correttive

I dati del monitoraggio operativo devono essere valutati dal personale designato in grado di attivare le azioni correttive che devono essere comunque annotate e registrate.

Le azioni correttive devono essere attivate se vengono superati i limiti critici (§ 5.6.2.2.) e dovrebbero consistere nell'applicazione di procedure documentate che descrivano ciò che sia utile fare per i) identificare ed eliminare la causa della non conformità rilevata; ii) impedire che la non conformità si ripeta; iii) riportare il processo o il sistema sotto controllo.

## 5.8.2. Piano di gestione

Tutti gli aspetti del PSA devono essere documentati in un piano di gestione.

Il piano di gestione contempla le procedure di monitoraggio e manutenzione che devono essere regolarmente seguite nella pratica quotidiana durante la sua normale esecuzione.

Questo dovrebbe assumere la forma di un piano di risposta agli incidenti (incidente-risposta) che si occupi di principi generali, quali le responsabilità e le esigenze di comunicazione.

In Tabella 7 sono riportate alcune comuni procedure di gestione di un PSA applicato a un impianto idrico all'interno di un edificio.

Tabella 7. Alcune procedure di gestione in un PSA applicato a un impianto idrico

Rischio	Evidenze	Procedura di gestione
Presenza di contaminazione nell'acqua in entrata	Comunicazione da parte del gestore idrico responsabile della fornitura	<ul style="list-style-type: none"> <li>comunicazione su cause, azioni correttive e rientro in conformità con gestore e ASL;</li> <li>divieto di consumo dell'acqua contaminata (eventuale raccomandazione di bollitura dell'acqua o altre limitazioni d'uso);</li> <li>informazione agli utenti dell'edificio sull'interdizione all'uso dell'acqua: cartellonistica;</li> <li>fornitura agli utenti dell'edificio di acqua imbottigliata, confezionata o in cisterna;</li> <li>procedure di controllo sulla qualità delle forniture idriche alternative;</li> <li>eventuali approvvigionamenti alternativi dell'edificio o implementazione di trattamenti per la gestione della contingenza (es. unità mobile di trattamento basata su osmosi inversa al punto di consegna);</li> <li>disinfezione del sistema per il ripristino della conformità, con controllo del disinfettante residuo nell'intero circuito e ai punti distali, nel rispetto delle concentrazioni e dei tempi di contatto;</li> <li>flussaggio con risciacquo del sistema;</li> <li>registrazione delle operazioni.</li> </ul>
Crescita microbica e biofilm	Superamento di limiti da verifica analitica. Reclami per odore e sapore anomali.	<ul style="list-style-type: none"> <li>trattamento di disinfezione e flusso con risciacquo;</li> <li>informazione alle utenze sulle limitazioni d'uso nel corso degli interventi;</li> <li>analisi delle cause, azioni correttive e adeguata revisione delle procedure di prevenzione.</li> </ul>
Cessione di elementi chimici da materiali a contatto	Superamento di limiti da verifica analitica. Evidenza di materiali a rischio (es. presenza certa di materiali contenenti piombo)	<p>Nel medio-lungo periodo</p> <ul style="list-style-type: none"> <li>identificazione e piano di sostituzione graduale dei componenti impiantistici.</li> </ul> <p>Nel breve-medio periodo:</p> <ul style="list-style-type: none"> <li>restrizione del consumo di acqua contaminata nei siti in cui l'acqua è considerata non sicura;</li> <li>informazione agli utenti e adozione di adeguata cartellonistica;</li> <li>fornitura alternative di acqua imbottigliata, confezionata o in cisterna;</li> <li>flussaggio del sistema.</li> </ul> <p>Nel medio-lungo periodo:</p> <ul style="list-style-type: none"> <li>interventi di prevenzione della corrosione.</li> </ul>
Inadeguata attuazione del PSA	Incidente	<p>Procedura di verifica</p> <ul style="list-style-type: none"> <li>programmazione delle verifiche (audit) rispetto a frequenza e aree oggetto di verifica;</li> <li>piano di organizzazione e conduzione dell'audit;</li> <li>resoconto dei risultati e conservazione delle registrazioni;</li> <li>gestione delle non conformità e dei risultati delle azioni correttive;</li> <li>registrazione delle attività.</li> </ul>



### 5.8.3. Matrice di rischio

La sintesi più efficace di un'analisi del rischio di un PSA di un edificio/locale/nave è la matrice di rischio in cui è riportato in ogni riga un singolo evento pericoloso, riferito a uno specifico nodo, rappresentato da ogni elemento di attenzione sanitaria.

Nella matrice devono essere riportate, in differenti colonne, le seguenti informazioni:

- Nodo = elemento di attenzione sanitaria (es. punto di consegna, serbatoio, ecc.);
- Descrizione del nodo;
- Evento pericoloso = circostanza, operazione o altro tipo di variabile associati allo specifico nodo che possono determinare o aumentare le probabilità, come anche aggravare l'occorrenza di un pericolo cui i consumatori o utilizzatori delle acque sono esposti;
- Tipo di pericolo = descrizione della natura del pericolo (microbiologico, chimico, ecc.).
- Prima fase di valutazione del rischio (senza considerare le misure di controllo già esistenti):
  - Probabilità;
  - Gravità/Impatto;
  - Valore del rischio;
  - Livello di rischio;
  - Evidenze a supporto.
- Misure di controllo esistenti (descrizione):
  - Sì;
  - No;
  - Parziali.
- Note di validazione (basate sull'effettiva valutazione).
- Rivalutazione del rischio (considerando le misure di controllo già esistenti):
  - Probabilità;
  - Gravità/Impatto;
  - Valore del rischio;
  - Livello di rischio.
- Azione correttiva/integrativa.
- **Responsabile (della procedura di gestione).**
- Scadenza = data in cui è programmata l'implementazione dell'azione correttiva.
- Costi.
- Risultato atteso dopo l'implementazione delle nuove misure di controllo:
  - Probabilità;
  - Gravità/Impatto;
  - Valore (punteggio) assegnato al rischio;
  - Livello di rischio.
- Monitoraggio operativo.

In Tabella 8 è riportato un esempio di valutazione di rischio relativa a un evento pericoloso di una rete di distribuzione di un ospedale.

**Tabella 8. Esempio di una valutazione di rischio relativa a un evento pericoloso di una rete di distribuzione di un ospedale**

Nodo		Identificativo nodo
Descrizione		Punto d'uso/connessioni di fine linea
Evento pericoloso		Trasporto e accumulo in punti critici della rete (valvole, rompigetto, filtri a maglie, gomiti) di sedimenti o altro materiale in grado di promuovere lo sviluppo di biofilm e la crescita microbica
Tipo di pericolo		Microbiologico
Senza considerare le misure di controllo già esistenti	Probabilità	5
	Impatto	5
	Valore del rischio	25
	Livello di rischio	Elevato
	Evidenze a supporto	Esiti di sopralluoghi e analisi torbidità in situ (rif. verbali)
Misure di controllo esistenti		
Sì		Procedure di Igiene e manutenzione dei punti d'uso
No		
Parziali		Parziali
Note di validazione (basate sull'effettiva valutazione)		Esiti di sopralluoghi e analisi torbidità in situ (rif. verbali)
Considerando le misure di controllo già esistenti	Probabilità	4
	Impatto	5
	Valore del rischio	20
	Livello di rischio	Alto
Azione di controllo correttiva/integrativa		Medio/Lungo periodo: installazione di filtri defangatori dotati di sistemi di spurgo automatici
Responsabile		Struttura Commissariale
Scadenza		6 mesi
Costi		-
Validazione misura di controllo		Esiti di sopralluoghi e analisi torbidità in situ (rif. verbali)
Atteso dopo l'implementazione delle nuove misure di controllo	Probabilità	1
	Impatto	5
	Valore del rischio	5
	Livello di rischio	Basso
Monitoraggio operativo		Torbidità in situ e esame mensile della funzionalità dei filtri defangatori

## 5.9. Piano di verifica

La verifica consiste in un controllo oggettivo (indipendente) del livello complessivo di efficacia del PSA; dà evidenza della capacità del sistema idrico interno di fornire, in modo continuativo, acqua di qualità conforme ai livelli stabiliti per tutelare la salute dei consumatori.

La verifica può essere effettuata da un auditor interno al sistema di gestione dell'edificio o esterno incaricato dal GIDI.

La verifica del PSA si articola in tre attività fondamentali e sinergiche di seguito descritte.

### **5.9.1. Conformità dei dati di monitoraggio della qualità delle acque**

Questa attività rappresenta l'indicatore fondamentale dell'efficacia del PSA e consiste nel verificare che i risultati di monitoraggio su parametri stabiliti a livello normativo (eventualmente integrati da altri parametri che si ritenga utile adottare per il sistema idropotabile) siano coerenti con gli obiettivi di qualità richiesti per le acque destinate al consumo umano. In generale, questi dati sono forniti dal monitoraggio interno ed esterno previsto dalla normativa vigente o anche da conformità a parametri più restrittivi che il sistema idropotabile può aver valutato utile adottare.

### **5.9.2. Verifiche interne ed esterne**

A intervalli pianificati dal *team*, dovrebbero essere eseguite verifiche ispettive interne per determinare se il PSA è conforme rispetto a quanto pianificato, ed è stato efficacemente realizzato e aggiornato.

Il programma di verifiche ispettive dovrebbe tenere conto dell'importanza dei processi e delle aree oggetto di verifica ispettiva, oltre che delle azioni adottate in base ai risultati di precedenti verifiche.

Dovrebbero essere definiti gli scopi e i criteri di imparzialità della verifica ispettiva, la frequenza e i metodi. Criteri e metodi di pianificazione e conduzione delle verifiche ispettive, resoconto dei risultati e conservazione delle registrazioni devono essere definiti in una procedura documentata affidata a un responsabile.

Il responsabile dell'area sottoposta a verifica ispettiva è tenuto ad assicurare l'adozione a tempo debito delle azioni necessarie per eliminare le non conformità rilevate e le loro cause.

Le azioni successive devono prevedere la verifica delle azioni attuate e il resoconto dei risultati della verifica stessa.

Il *team* del PSA è tenuto ad analizzare i risultati delle attività di verifica, al fine di confermare che le prestazioni generali del PSA soddisfino i requisiti attesi e a identificare eventuali necessità di aggiornare o migliorare il PSA.

I risultati dell'analisi e delle attività svolte devono essere registrati secondo modalità adeguate e sono elementi fondamentali per il riesame del PSA.

### **5.9.3. Verifiche della soddisfazione dei consumatori**

La soddisfazione del consumatore è un elemento importante ma spesso non adeguatamente gestito. In molti casi, infatti, i rilievi mossi dagli utenti, riferiti alla qualità delle acque e/o alla prestazione del servizio, individuano aspetti specifici di miglioramento e segnalano la tendenza generale dell'efficacia del PSA.

## **5.10. Programmi di supporto, formazione e qualifica, documentazione**

### **5.10.1. Programmi di supporto**

I programmi di supporto sono attività che sostengono e facilitano la realizzazione dei PSA e permettono di assicurare la buona qualità dell'acqua a tutela della salute dei consumatori.

Una componente importante del PSA è lo sviluppo di programmi di formazione e di istruzione per i GIDI e di condivisione delle finalità proprie dei PSA con il personale coinvolto in attività che riguardano sia progettazione e manutenzione di impianti idropotabili, sia distribuzione e utilizzo dell'acqua in modo sicuro.

Per garantire un'acqua sicura è opportuno avere conoscenza dei principi dei PSA, di aspetti tecnici e di buone pratiche associate alle reti e all'uso dell'acqua negli edifici.

In particolare, i GIDI ai sensi dell'art. 8 del DM 37/2008 (Obblighi del committente o del proprietario) sono tenuti ad affidare i lavori di installazione, di trasformazione, di ampliamento e di manutenzione straordinaria degli impianti ad imprese abilitate e ad adottare misure necessarie per conservarne le caratteristiche di sicurezza previste dalla normativa vigente in materia.

Quindi i GIDI, ferme restando la responsabilità delle aziende fornitrici o distributrici, per le parti dell'impianto e delle relative componenti tecniche da loro installate o gestite, devono assicurarsi che siano correttamente eseguite le pratiche gestionali e manutentive.

Nello sviluppo dei programmi di supporto, che possono vedere coinvolti, oltre al *team leader* del PSA, altri partecipanti al *team* e, ove possibile, anche il GIDI, sono anche da considerare procedure operative igieniche che permettano, tra l'altro di far prendere conoscenza ai GIDI di pratiche igieniche per il mantenimento e la manutenzione delle reti, dei dispositivi che utilizzano acqua e delle apparecchiature.

Parallelamente, anche i soggetti che hanno responsabilità tecniche e funzionali sugli impianti e sulle reti, ivi inclusi i loro requisiti igienici, specificamente attribuite a gestori idropotabili, di reti condominiali o consortili, e di impianti interni devono approfondire le conoscenze rispetto ad aspetti specifici inclusi:

- pratiche igieniche per l'esecuzione di riparazioni e controllo del ripristino della funzionalità del sistema;
- problematiche connesse con la errata taratura degli apparecchi di monitoraggio operativo;
- requisiti di formazione da richiedere al personale che opera installazioni e manutenzione di impianti.

### 5.10.2. Formazione e qualifica

È necessario che le figure professionali coinvolte nel PSA siano adeguatamente formate, se e per quanto necessario, attraverso integrazione delle competenze tecniche e igienico-sanitarie funzionali alla corretta implementazione dei PSA, dei programmi di autocontrollo e delle relative attività previste per i sistemi idrici degli edifici prioritari.

Proprietari, gestori e datori di lavoro dovrebbero garantire che i soggetti ai quali viene assegnato un compito, abbiano un appropriato livello di preparazione, integrata con una formazione specialistica. In Italia il DM 37/2008, che si applica agli impianti posti al servizio degli edifici indipendentemente dalla destinazione d'uso, collocati all'interno degli stessi o delle relative pertinenze (nel caso che l'impianto sia connesso a reti di distribuzione, si applica a partire dal punto di consegna della fornitura), stabilisce i requisiti abilitativi di imprese e i requisiti abilitativi e formativi di progettisti e tecnici di settore. La norma si applica a diverse specifiche strutture impiantistiche, comprendendo impianti idrici e sanitari di qualsiasi natura o specie (art. 1, comma 2, lettera d).

Le presenti linee guida, nel porre, di fatto, in capo al GIDI le incombenze dettate dal sopracitato art. 8 del DM 37/2008 (Obblighi del committente o del proprietario) pone anche le basi per formare correttamente queste nuove figure e integrare la formazione dei progettisti e tecnici di settore sugli aspetti igienici (es. microbiologia e chimica delle acque) e qualitativi della risorsa idrica erogata al rubinetto.

Per questo i Corsi devono essere realizzati “su misura” per permettere ai GIDI di assolvere con competenza i propri delicati compiti di indirizzo e verifica e per integrare, ove necessario, la formazione di personale già preparato nel proprio settore.

Per tali motivi i corsi formativi devono includere le prescrizioni, le norme di buona pratica professionale e i requisiti degli Enti di regolamentazione. Inoltre, i contenuti dei percorsi formativi devono essere regolarmente aggiornati per garantire le necessità e gli sviluppi in essere.

La formazione può essere integrata da percorsi di formazione e certificazione specifici, es. per gli esperti di gestione del rischio legionellosi, pericoli chimici, microbiologici, ecc.

La formazione in aula dovrebbe essere necessariamente fornita da Enti pubblici, Associazione di Categoria o Privati altamente specializzati, combinata con la formazione sul campo e conforme ai regolamenti vigenti.

Ulteriori indicazioni su formazione e qualifica delle funzioni del *team* del PSA, del GIDI e delle figure professionali coinvolte nella installazione e manutenzione degli impianti all’interno degli edifici sono oggetto del capitolo 10 di queste Linee guida.

### 5.10.3. Documentazione del piano

La registrazione e l’archiviazione della documentazione inerente è un requisito fondamentale del PSA in quanto consente di evidenziare, tra l’altro, la storia dei provvedimenti assunti e dei loro esiti, i risultati del monitoraggio, in condizioni ordinarie e straordinarie (es. a seguito di eventi climatici estremi con effetti sulla qualità delle acque), le responsabilità delle scelte, la conformità del sistema al PSA descritto.

La documentazione del PSA dovrebbe includere tutti i documenti organizzativi e procedurali per assicurare l’efficace sviluppo, attuazione e aggiornamento del PSA, tra cui:

- i documenti relativi all’impegno della direzione o alla gestione dell’edificio o della nave, e i relativi obiettivi;
- le procedure e la raccolta della documentazione e delle registrazioni richieste da questa linea guida incluse, tra l’altro, le valutazioni sull’identificazione dei pericoli e sulla valutazione dei rischi, la validazione e la verifica delle misure di controllo (matrice di rischio), i risultati dei monitoraggi operativi, le eventuali azioni correttive adottate, le registrazioni di risposta agli incidenti;
- le attività di formazione.

La gestione della documentazione del PSA dovrebbe consentire di identificare le modifiche e lo stato di revisione dei documenti, assicurando che le versioni pertinenti dei documenti applicabili siano disponibili sui luoghi di utilizzo, e assicurare che i documenti si mantengano leggibili e facilmente identificabili.

Le registrazioni sono un tipo speciale di documento e devono essere predisposte e conservate per fornire evidenza della conformità ai requisiti e dell’efficace funzionamento del PSA. Le registrazioni dovrebbero rimanere leggibili, facilmente identificabili e rintracciabili. Una procedura documentata dovrebbe riportare i controlli necessari per l’identificazione, l’archiviazione, la protezione, la reperibilità, la definizione della durata di conservazione e le modalità di eliminazione delle registrazioni.

La documentazione e i sistemi di registrazione devono essere il più possibile semplici e circostanziati. Il livello di dettaglio nella documentazione dovrebbe fornire una garanzia di controllo operativo da parte di operatori qualificati e competenti.

Assume particolare importanza la disponibilità di documenti e registrazioni di non conformità, incidenti ed emergenze, in quanto essi rappresentano requisiti fondamentali per la preparazione, la prevenzione e la pianificazione di eventi futuri.

La documentazione del PSA è in generale gestita nell’ambito del *cloud* del PSA (§ 5.3).

## 5.11. Revisione periodica del PSA

La revisione periodica del piano è un requisito fondamentale di un PSA che ne permette di garantire l'efficacia con mezzi adeguati e sostenibili di risorse.

La revisione periodica, totale o parziale, deve intervenire a intervalli di tempo prefissati o dopo modifiche importanti del sistema, quali, ad esempio, modifiche impiantistiche a seguito di ristrutturazioni, variazioni negli approvvigionamenti idrici, di usi dell'acqua e di cambiamenti nella proprietà o locazione.

La revisione assicura regolari e necessari aggiornamenti delle procedure di valutazione e di gestione del sistema e consente, inoltre, l'introduzione di strategie di miglioramento progressivo negli aggiornamenti del sistema.

In accordo con la Direttiva (UE) 2020/2184, e il decreto nazionale di recepimento, la valutazione/gestione del rischio nei sistemi di distribuzione interni dovrà cominciare a essere messa in atto entro il 12 gennaio 2029, essere verificata annualmente ed estensivamente riesaminata ogni sei anni e, se necessario, aggiornata.

## 5.12. Metodi di campionamento e analisi

Per il campionamento e l'analisi dei parametri chimici e microbiologici nell'ambito delle attività di esame e verifica del PSA, devono essere applicati i metodi indicati dalla vigente normativa, quali metodi normati o metodi analitici ISS per il controllo delle acque destinate al consumo umano. Si tiene a precisare che, ai sensi della vigente normativa, nel caso di analisi di verifica, sussistono specifici requisiti in termini di equivalenza dei metodi di analisi microbiologici e di obblighi di accreditamento dei laboratori per prove o gruppi di prove ai sensi della norma UNI CEI EN ISO/IEC 17025.

## 6. PIANO DI AUTOCONTROLLO IGIENICO DEGLI IMPIANTI IDRICI INTERNI PER EDIFICI E NAVI IN CLASSE B E C1 E C2

### 6.1. Aspetti generali del piano di autocontrollo igienico degli impianti idrici interni, obiettivi e campo di applicazione

L'applicazione di un PSA – estensivamente presentato nel capitolo 5 – rappresenta la soluzione più efficace per valutare e gestire i rischi dell'impianto idrico interno tenendo conto, tra l'altro, della destinazione d'uso e di ogni caratteristica costruttiva dell'edificio e degli impianti, come pure delle specifiche caratteristiche degli utenti dell'edificio, delle condizioni di esposizione e dei periodi d'utilizzo della struttura.

Come già detto, per ospedali e luoghi di cura in regime di ricovero, la messa in atto di un PSA sul modello descritto nel capitolo 5 – presieduto da un *team* stabile multidisciplinare – dovrebbe essere applicata per pianificare e controllare sistematicamente tutte le attività critiche per l'igiene degli impianti interni e la protezione degli utenti.

D'altra parte, tenendo conto dell'analisi di rischio generale di cui al capitolo 4, per edifici diversi quelli che compongono le strutture ospedaliere e i luoghi di ricovero, assistenza e cura, il modello del PSA dovrebbe essere trasposto in un piano di autocontrollo degli impianti idrici.

Nello specifico, il piano di autocontrollo dovrebbe essere predisposto per le strutture sanitarie, socio-assistenziali e socio-sanitarie, non in regime di ricovero (inclusi centri riabilitativi, ambulatoriali e odontoiatrici).

Mentre, per gli edifici facenti parte delle seguenti strutture:

- strutture ricettive alberghiere;
- navi, descritte nel capitolo 1;
- stazioni, aeroporti;
- istituti penitenziari

dovrebbe essere predisposto un piano di autocontrollo, eventualmente incorporato in documenti di analisi di rischio finalizzati alla prevenzione sanitaria (es. Documento valutazione dei rischi ai sensi del DL.vo 81/08, piano di autocontrollo HACCP),

Come d'altronde per le strutture per la ristorazione pubblica e collettiva, incluse le mense aziendali (pubbliche e private) e quelle scolastiche, il piano di autocontrollo degli impianti idrici dovrebbe essere inserito all'interno del piano di autocontrollo HACCP.

In tutti i casi, sarà il GIDI dell'edificio/locale/nave, qualora in possesso di adeguata competenza tecnica, oppure, in alternativa, un soggetto esperto qualificato (§ 5.10.2), formalmente incaricato dal gestore idropotabile, a predisporre e attuare il piano di autocontrollo con l'attiva partecipazione del personale avvalendosi, ove necessario, del supporto tecnico-scientifico di consulenti, anche strutturati in team ristretti e temporanei, e di strutture di controllo per campionamenti e analisi. Per le strutture per la ristorazione pubblica e collettiva, il ruolo di GIDI può essere convenientemente, sebbene non necessariamente, svolto dall'Operatore del settore alimentare (OSA), responsabile delle prassi e procedure funzionali al rispetto dei requisiti in materia di igiene alimentare e della corretta applicazione dei principi del sistema HACCP nell'industria alimentare, inclusi i servizi di ristorazione e mense.

Per essere applicabile e applicato, qualsiasi piano dovrebbe essere elaborato a partire da manuale/i di autocontrollo dell'impianto idrico interno dell'edificio o locale/nave, che ne descriva la realizzazione sulla base di queste linee guida.

Per le strutture in classe B e C, in quest'ultimo caso limitatamente alle strutture ricettive, istituti penitenziari, navi, stazioni e aeroporti, i manuali di autocontrollo, che per questi ultimi tipi di edifici prevedono anche l'inserimento di documenti di analisi di rischio, possono essere integrati anche da Manuali di corretta prassi, laddove previsti e presenti, a cura delle parti interessate (es. organi professionali o associazioni di settore).

Il piano di autocontrollo deve essere efficace e pienamente funzionale nel prevenire le cause di insorgenza di eventi pericolosi di particolare gravità prima che si verifichino, e nell'applicare le opportune azioni correttive per ridurre al minimo i rischi qualora, nonostante le misure preventive adottate, si verifichi una non-conformità o una circostanza di rischio non accettabile.

Quindi, l'obiettivo principale del piano di autocontrollo è quello di istituire un sistema documentato con cui il responsabile della struttura sia in grado di dimostrare di operare in modo da contenere al minimo il rischio, con ogni dovuta diligenza.

Per supportare l'elaborazione del piano di autocontrollo, che deve essere rigorosamente sito-specifico, ossia costruito sul singolo edificio/nave, è utile disporre di documenti consultivi, orientativi, metodologici e didattici riferiti alle caratteristiche, condizioni, processi, destinazioni d'uso, per le specifiche tipologie di locali, edifici e strutture (come studi odontoiatrici, strutture ricettive, navi, ecc.) definiti come "Manuali di Corretta Prassi per l'implementazione di sistemi di controllo igienico per gli impianti idrici" che costituiscano specifiche guide per l'elaborazione e la redazione del manuale di sistema di autocontrollo igienico degli impianti idrici interni riferito alla singola, specifica struttura.

Nei paragrafi seguenti vengono descritte le finalità, i requisiti e le fasi di un piano di autocontrollo per edifici/locali/navi (§ 6.2) anche con riferimento ai manuali di corretta prassi per l'implementazione del piano (§ 6.3).

Per quanto riguarda le navi che navigano in acque internazionali, anche secondo quanto indicato dalla Direttiva (UE) 2020/2184, e dal DL.vo 18/2023, si dovrebbe garantire che la priorità sia attribuita ai regolamenti internazionali esistenti o alle norme riconosciute a livello internazionale, quali, ad esempio, il programma di igienizzazione delle navi sviluppato dal servizio di sanità pubblica statunitense, che sono più dettagliati e rigorosi e si applicano alle navi nelle acque internazionali.

## 6.2. Piano di autocontrollo degli impianti idrici interni di edifici e navi

### 6.2.1. Obiettivi e caratteristiche generali

Il piano di autocontrollo degli impianti idrici interni di un edificio/locale/nave si prefigge le seguenti principali finalità:

- prevenire sistematicamente e continuativamente il rischio di non conformità alle prescrizioni normative sulla qualità dell'acqua potabile nei punti in cui essa è fornita all'utenza e ottemperare ai valori limite dei parametri chimici, fisici o microbiologici;
- incentivare, in fase di progettazione, costruzione, ristrutturazione e manutenzione degli impianti interni, l'impiego di materiali, oggetti e reagenti chimici che entrano in contatto con le acque potabili conformi ai requisiti normativi e assicurare che ogni intervento sia tale da non compromettere la salute dei consumatori che utilizzano l'acqua;



- fornire ai fruitori dei locali dell'edificio o della nave, evidenze della qualità dell'acqua anche per promuoverne l'uso in sicurezza.

Nei casi in cui un impianto idrico interno a uno specifico locale (es. studio ambulatoriale o odontoiatrico situato in un condominio), facente parte di un edificio più grande principale, sia alimentato dal sistema idrico dell'edificio principale (es. il condominio), il piano di autocontrollo dell'impianto interno allo specifico locale deve dipartirsi dal punto di consegna (ingresso) e diramarsi nello specifico locale.

In tale contesto, i potenziali rischi associati all'acqua dell'impianto, qualora significativi (es. per piombo o *Legionella* prossimi o superiori ai valori di parametro), dovranno essere controllati a cura del responsabile della rete idrica interna dell'edificio principale e, nondimeno, gestiti anche nell'ambito dell'autocontrollo interno del locale specifico attraverso l'adozione di misure aggiuntive (es. applicazione di trattamenti al punto di consegna), fatta salva ogni eventuale azione di rivalsa sul gestore della rete idrica principale.

### 6.2.2. Requisiti dei piani e manuali di autocontrollo igienico degli impianti idrici interni di edifici o di navi

La struttura di un piano di autocontrollo degli impianti idrici interni di un edificio o di una nave dovrebbe essere descritta nel relativo manuale e comprendere, in linea generale, le seguenti fasi:

#### 1) Parte generale:

- identificazione della struttura (edificio, locale o nave) e del suo proprietario, titolare, amministratore;
- ragione sociale, indirizzo, numero dell'autorizzazione sanitaria e specifiche di altre autorizzazioni e condizioni di esercizio (ove applicabile);
- identificazione del GIDI per l'autocontrollo e degli operatori cui competono i ruoli e le funzioni del relativo piano, da riportare in un organigramma;

#### 2) Analisi di rischio e misure di controllo e verifica:

- descrizione del sistema idrico sulla base di evidenze documentali e di ogni altra fonte informativa qualificata;
- individuazione dei pericoli e degli eventi pericolosi e valutazione del rischio;
- misure di controllo e monitoraggio e procedure di gestione comprendenti, tra l'altro, procedure di manutenzione, pulizia e disinfezione ordinaria e straordinaria degli impianti e dei sistemi di trattamento;
- piano di verifica mediante ispezioni, misure in linea e monitoraggio analitico su campioni, gestione delle situazioni non conformi, inclusi eventuali incidenti, e dei reclami;

#### 3) Documentazione, programmi di supporto e revisione del piano:

- gestione della documentazione;
- programmi di supporto, formazione e informazione;
- revisione del piano.

## 6.3. Manuali di corretta prassi per l'implementazione dei piani di autocontrollo igienico per gli impianti idrici

### 6.3.1. Obiettivi e aspetti generali dei Manuali di corretta prassi per l'implementazione dei piani di autocontrollo igienico per gli impianti idrici

È raccomandabile predisporre Manuali di corretta prassi per l'implementazione dei piani di autocontrollo specifici per i diversi ambiti di applicazione (settori). Questo comporta la necessità di elaborare manuali diversi per le diverse tipologie, funzioni e destinazioni d'uso di edifici/locali e navi, anche in relazione al tipo di utenti presenti nelle strutture.

Il Ministero della Salute raccomanda l'elaborazione dei Manuali, ne incoraggia la divulgazione e l'uso e ne sottolinea l'importanza a favore dell'osservanza degli obblighi normativi in materia di salubrità e sicurezza dell'acqua negli impianti interni degli edifici, nonché per fornire informazioni agli utenti sulla sua qualità ai punti d'uso<sup>1</sup>.

### 6.3.2. Requisiti, fonti informative tecnico-scientifiche, struttura dei Manuali di corretta prassi per l'implementazione dei piani di autocontrollo igienico per gli impianti idrici

I Manuali per la messa in opera di sistemi di controllo per gli impianti devono fare riferimento alle specifiche tipologie di edifici e navi e hanno lo scopo di guidare e supportare il GIDI nelle diverse fasi di sviluppo del sistema di autocontrollo, descritto nel Manuale di autocontrollo della specifica struttura. I Manuali di corretta prassi devono essere quindi elaborati assicurando che siano di facile comprensione per chi li deve seguire nell'ambito dello specifico campo di applicazione.

I contenuti del Manuale devono essere concepiti, sviluppati e periodicamente aggiornati, per essere pienamente funzionali all'identificazione dei pericoli, alla valutazione dei rischi e alle relative misure di controllo per prevenire, eliminare o ridurre a livello accettabile il rischio correlato al consumo di acqua nella struttura considerata.

In questo contesto, fondamentali elementi di conoscenza per l'elaborazione di un manuale di corretta prassi igienica per gli impianti idrici sono:

- normative applicabili;
- queste linee guida, con specifico riferimento al capitolo 4;
- le linee guida OMS sulla sicurezza dell'acqua negli edifici (WHO, 2011) e la traduzione italiana delle stesse linee guida (Spica *et al.*, 2012);
- le linee guida del Ministero della Salute, in collaborazione con l'Istituto Superiore di Sanità, per la prevenzione e il controllo della legionellosi (Ministero della Salute, 2015)<sup>1</sup>;
- ogni altra norma tecnica, standard, linea guida o evidenza di letteratura nazionale o internazionale utile per l'analisi di rischio oggetto del manuale.

<sup>1</sup> Alcuni Manuali di corretta prassi igienica, elaborati e validati secondo la normativa alimentare sono disponibili sul sito del Ministero della Salute come, tra l'altro: Manuale di corretta prassi igienica per la distribuzione di acqua affinata, refrigerata e/o gasata da unità distributive automatiche aperte al pubblico ([https://www.salute.gov.it/imgs/C\\_17\\_pagineAree\\_1187\\_listaFile\\_itemName\\_28\\_file.pdf](https://www.salute.gov.it/imgs/C_17_pagineAree_1187_listaFile_itemName_28_file.pdf))

È necessario anche prevedere un riesame periodico (indicativamente biennale) dei Manuali alla luce degli eventuali aggiornamenti normativi rilevanti e degli sviluppi tecnologici e scientifici nei settori interessati. Per le navi, la revisione dei piani di autocontrollo esistenti per il rischio *Legionella* è già prevista dalla Sanità Marittima con cadenza biennale.

Il contenuto dei Manuali di corretta prassi dovrebbe essere articolato nelle seguenti sezioni:

- scopo e campo di applicazione;
- definizioni e terminologia;
- normativa cogente e altre fonti di riferimento;
- descrizione della tipologia di edificio/locale/nave e delle caratteristiche dei sistemi idrici interni, utilizzi dell'acqua e vie di esposizione, caratteristiche dell'utenza della struttura, con particolare riferimento alla vulnerabilità dei soggetti esposti;
- pericoli e rischi specifici degli impianti;
- misure per prevenire e tenere sotto controllo i rischi, in particolare procedure operative igieniche – tra cui quelle di manutenzione ordinaria e straordinaria, inclusa la disinfezione – per garantire elevati standard in materia di igiene degli impianti idrici interni;
- comunicazione, formazione e informazione;
- eventuali allegati e riferimenti.

In particolare, nel Manuale di corretta prassi deve essere richiamata l'importanza della "definizione degli eventi pericoli e dei pericoli microbiologici, biologici, chimici e chimico-fisici" associati all'impianto idrico della struttura che, in funzione delle condizioni di esposizione, anche in termini di vie e durata e delle caratteristiche dei soggetti esposti, è funzione dello sviluppo delle attività di valutazione, prevenzione e controllo dei rischi, attività per le quali sono ritenute, a loro volta, di primaria importanza:

- formazione e qualifica dei manutentori e degli operatori dell'impianto idrico;
- procedure di manutenzione ordinaria e straordinaria della rete di distribuzione interna, dei dispositivi di trattamento e dei punti di utilizzo dell'acqua;
- procedure di verifica basate su ispezioni, campionamenti e determinazioni analitiche;
- registrazione delle operazioni di manutenzione e di verifica dei dispositivi di trattamento e dei punti di utilizzo dell'acqua;
- rispetto dei requisiti di sicurezza correlati ai materiali e ai reagenti dell'impianto idrico;
- corretto mantenimento delle temperature di impianto;
- prevenzione delle contaminazioni crociate ambientali e da manipolazione.

### 6.3.3. Adeguatezza dei Manuali di corretta prassi per l'implementazione dei piani di autocontrollo igienico per gli impianti idrici

I Manuali di corretta prassi dovrebbero essere proposti ed elaborati dalle parti interessate (es. organi professionali o associazioni di settore) e possono essere sottoposti all'attenzione del Ministero della Salute che si riserva l'opportunità di formulare osservazioni e suggerimenti ai fini della loro adeguatezza allo scopo.

La predisposizione di Manuali per piani di autocontrollo degli impianti dovrebbe, in via prioritaria e non esaustiva, interessare le strutture sanitarie, socio-assistenziali e socio-sanitarie, non in regime di ricovero (inclusi centri riabilitativi, ambulatoriali e odontoiatrici), ma dovrebbe anche riguardare:

- strutture ricettive alberghiere;
- istituti penitenziari;
- navi descritte al § 1.2.

- stazioni, aeroporti
- ristorazione pubblica e collettiva, incluse mense aziendali e scolastiche;

In particolare, per quanto riguarda gli Istituti penitenziari si rimanda alla sezione 7.6.1.

## 6.4. Indicazioni per il corretto esercizio degli impianti idrici e metodologie operative per attuare i piani di autocontrollo negli edifici di classe B e C

### 6.4.1. Azioni per il corretto esercizio degli impianti idrici interni

#### 6.4.1.1. Responsabilità esterne

Per le acque erogate attraverso una rete di distribuzione esterna (servizio di gestione idropotabile), il fornitore/gestore è responsabile, fino al punto di consegna, della qualità dell'acqua e della conformità ai requisiti stabiliti dalla normativa. Inoltre, è anche impegnato a garantire, con continuità, la fornitura idropotabile con portate e pressioni fissate dai relativi contratti di fornitura.

#### 6.4.1.2. Responsabilità interne

Per le acque distribuite attraverso gli impianti idrici interni, i progettisti, realizzatori, manutentori e gestori della rete idrica interna, in base alle specifiche attribuzioni e competenze, devono contribuire a garantire che i valori di parametro dell'acqua erogata dal servizio di gestione idropotabile, conformi alla normativa nel punto di consegna, siano mantenuti tali fino al rubinetto delle singole utenze, oltre a garantire che l'acqua sia veicolata con portate e livelli di pressione adeguati, mantenendo sostanzialmente inalterate le caratteristiche chimico-fisico-microbiologiche e organolettiche.

#### 6.4.1.3. Chi deve fare cosa

Rimandando a quanto anche raccomandato nelle linee guida per la prevenzione e il controllo della legionellosi, come riferimento per approfondimenti, di seguito si declinano i compiti, le funzioni e le responsabilità dei vari soggetti tenuti a garantire la corretta distribuzione di acqua destinata al consumo umano negli impianti interni degli edifici.

Nel caso di nuovi edifici e di ristrutturazione di impianti già in essere, le reti devono essere correttamente progettate, con tubazioni dimensionate e scelta di materiali e apparecchiature idonee. In ragione delle tipologie impiantistiche e dell'uso cui è destinato l'edificio, il progettista dovrà prevedere quanto necessario per poter permettere di prelevare campioni di acqua nei punti d'interesse specifico, evitare punti di ristagno, variazioni di temperatura non desiderate e lunghi tratti terminali.

I progettisti debbono inoltre redigere lo schema dettagliato dell'impianto da accompagnare alla presentazione del progetto edilizio e restare a disposizione del proprietario/responsabile/gestore della struttura per la gestione degli interventi di manutenzione ordinaria e per eventuali richieste dei soggetti titolari. Inoltre, devono eseguire controlli e, in particolare, a titolo indicativo ma non esaustivo, debbono assicurare:

- reti dell'acqua fredda e dell'acqua calda sanitaria adeguatamente distanziate tra loro e da altre fonti di calore oltre che convenientemente isolate termicamente (in nuove realizzazioni e ristrutturazioni totali);

- reti il più possibile lineari, evitando tubazioni con tratti terminali ciechi e senza circolazione dell'acqua;
- serbatoi di accumulo (quando installati) facilmente ispezionabili al loro interno, dotati alla base di rubinetti da cui effettuare le operazioni di spurgo del sedimento e per prelevare campioni d'acqua;
- rubinetti aggiuntivi per prelevare campioni di acqua per indagini analitiche, posti a un'altezza non inferiore a 1/3 del serbatoio (se non utilizzabili quello al punto precedente);
- tipi di materiali utilizzati per la realizzazione dell'impianto che garantiscano la possibilità di eseguire adeguati trattamenti di disinfezione;
- apparati di produzione di acqua calda sanitaria in grado di garantire flussi idrici e temperature adeguate ai bisogni richiesti con reti conformate per mantenere, anche mediante adeguati sistemi di ricircolo, le temperature dell'acqua calda sanitaria:
  - superiori a 50°C in rete di distribuzione
  - superiori a 60°C nei serbatoi di accumulo
  - superiori a 50°C alla base di ciascuna colonna di ricircolo;
- prevenzione del rischio di ustione, ad esempio mediante valvole termostatiche di miscelazione (conosciute come TMV, *Thermostatic Mixer Valve*) in prossimità o sui terminali di erogazione posti quanto più vicine al punto d'uso. Nell'installare tali dispositivi occorre tenere presente che sono elementi di rischio conosciuto per la contaminazione da *Legionella*;
- gestione della manutenzione ordinaria degli impianti di trattamento al punto d'uso attraverso la sostituzione delle parti di consumo e la pulizia degli impianti come indicato dalle case costruttrici e dal Registro di impianto.

I realizzatori devono seguire scrupolosamente le prescrizioni progettuali e, utilizzando le migliori tecnologie disponibili, devono realizzare a perfetta regola d'arte quanto di loro competenza.

I responsabili d'impianto, anche attraverso gestori appositamente individuati e delegati (GIDI), devono vigilare sulla regolare distribuzione idrica alle utenze e sul regolare andamento dei prelievi dal pubblico acquedotto attraverso letture programmate degli apparati di misura e devono segnalare tempestivamente ai manutentori eventuali anomalie riscontrate.

Devono altresì provvedere a definire mirati programmi di controllo ove la frequenza dei campioni sia valutata in ragione della classificazione di rischio dell'edificio e il numero sia proporzionato e/o comunque significativo per le dimensioni dell'impianto.

In particolare, i responsabili d'impianto, anche attraverso i gestori designati, devono:

- *Per l'impianto di acqua fredda*
  - effettuare svuotamento e pulizia almeno annuale dei serbatoi;
  - accertare l'assenza di rami morti (linee di distribuzione mai utilizzate);
  - accertare l'assenza di linee di distribuzione caratterizzate da limitato utilizzo (indicativamente utilizzate meno di 20 min/settimana) o da rallentamento del flusso idrico;
  - accertare l'assenza di linee di distribuzione esterne o scarsamente/per nulla isolate termicamente;
  - garantire temperature di erogazione dell'acqua fredda non superiori a 20°C;
  - garantire temperature di conservazione dell'acqua fredda non superiori a 20°C.
- *Per l'impianto di acqua calda sanitaria*
  - effettuare lo spurgo regolare dei bollitori/serbatoi di raccolta dalla valvola di fondo;
  - effettuare una disinfezione almeno semestrale dei bollitori/serbatoi di raccolta dell'acqua calda sanitaria; qualora non praticabile;

- accertare l'assenza di rami morti (linee di distribuzione mai utilizzate);
- accertare l'assenza di linee di distribuzione caratterizzate da limitato utilizzo (indicativamente utilizzate meno di 20 min/settimana) o da rallentamento del flusso idrico;
- accertare l'assenza di linee di distribuzione esterne o scarsamente/per nulla isolate termicamente;
- garantire temperature di erogazione dell'acqua calda sanitaria superiori a 50°C;
- garantire temperature di stoccaggio dell'acqua calda sanitaria non inferiori a 60°C.

Se non si riescono a raggiungere le prescrizioni sopra indicate dovranno essere dettagliatamente descritte e giustificate le eventuali misure di compenso.

Devono inoltre:

- se praticabile, ispezionare periodicamente l'interno dei serbatoi d'acqua fredda: nel caso ci siano depositi o sporcizia, provvedere alla pulizia, e comunque disinfettarli almeno una volta l'anno con 50 mg/L di cloro residuo libero per un'ora o con biocidi idonei e tempi di trattamento di analoga efficacia. Agire allo stesso modo in caso di lavori che possono aver dato luogo a contaminazioni o a un possibile ingresso di acqua non potabile;
- svuotare e disinfettare (se necessario anche disinquinare) i bollitori/serbatoi di accumulo dell'acqua calda sanitaria (compresi i boiler elettrici) almeno due volte/anno e ripristinarne il funzionamento dopo accurato lavaggio;
- disinfettare l'impianto dell'acqua calda sanitaria con cloro ad elevata concentrazione o biocidi di validata efficacia, dopo interventi sugli scambiatori di calore;
- ispezionare mensilmente i serbatoi dell'acqua calda sanitaria. Accertarsi che tutte le coperture siano intatte e correttamente posizionate;
- mantenere le docce, i diffusori delle docce e i rompigetto dei rubinetti puliti e privi di incrostazioni, sostituendoli all'occorrenza. Preferire rompigetto aperti (es. a stella o croce) rispetto a quelli a reticella e agli aeratori/riduttori di flusso;
- eseguire frequenti flussaggi (di durata pari ad almeno 5 minuti/settimana);
- proporre ai manutentori l'esecuzione di interventi mirati a superare eventuali malfunzionamenti rilevati e/o ad ovviare alle cause che hanno determinato referti analitici non conformi.

I manutentori, sulla base delle segnalazioni dei responsabili d'impianto o gestori designati, devono intervenire per eliminare o, almeno, ridurre le anomalie rilevate senza apportare significative modifiche agli schemi progettuali o, in caso di necessità, apportando modifiche che permettano di garantire comunque le caratteristiche quali-quantitative dell'acqua erogata alle utenze interessate dall'intervento manutentivo, senza creare documento alle altre utenze non coinvolte direttamente. In questi casi il manutentore è tenuto a lasciare traccia documentale dell'intervento realizzato.

I responsabili d'impianto, o i gestori designati (GIDI), sono, quindi, tenuti a:

- programmare e far eseguire adeguate campagne di monitoraggio;
- proporre ai manutentori l'esecuzione di interventi mirati a superare eventuali malfunzionamenti rilevati e/o ad ovviare alle cause che hanno determinato referti analitici non conformi;
- produrre, conservare e, se richiesto, esibire alle Autorità sanitarie di controllo la documentazione attestante le attività ispettive e manutentive sviluppate unitamente al registro dei referti analitici;
- verificare l'efficacia degli interventi operati dai manutentori, registrare le tipologie degli interventi eseguiti, acquisire e conservare la documentazione relativa agli eventuali aggiornamenti degli schemi impiantistici realizzati dai manutentori.

#### 6.4.1.4. Assenza di allaccio a pubblico acquedotto

Qualora l'edificio sia servito da una fonte idropotabile autonoma (pozzi e/o sorgenti con o senza impianti di trattamento), in possesso del giudizio di idoneità rilasciato dalla ASL competente, il GIDI è tenuto anche a garantire che l'acqua immessa nella rete interna rispetti i requisiti di potabilità dettati dalla vigente normativa, anche attraverso adeguate azioni come l'esame periodico dei risultati di sorveglianza e la partecipazione al PSA del gestore idropotabile.

#### 6.4.1.5. Campionamento, analisi di verifica e azioni di controllo per *Legionella*

L'Organizzazione Mondiale della Sanità segnala che, nell'Unione Europea, tra i patogeni a trasmissione idrica, *Legionella* può avere le maggiori implicazioni sanitarie, ancora di più nei casi in cui la rete idrica non sia allacciata a pubblico acquedotto. Per impianti correttamente progettati e realizzati con tubazioni e apparati certificati, diverse specie di *Legionella* possono essere riscontrabili prevalentemente nell'acqua calda sanitaria dove sono presenti biofilm e depositi, con una maggiore prevalenza nei tratti terminali a basso deflusso e/o nelle zone di possibile ristagno che, in certe condizioni di temperature dell'acqua, ne favoriscono la proliferazione.

Alla luce di quanto sopra esposto, il GIDI è tenuto ad effettuare controlli analitici sulla base del piano di autocontrollo programmato, adottando, a titolo esemplificativo ma non esaustivo, le seguenti procedure:

- nella rete idrosanitaria, eseguire prelievi di acqua fredda dall'impianto di distribuzione, anche se, qualora la temperatura si mantenga stabilmente nel tempo al di sotto di 20°C, il numero dei campioni potrebbe essere ridotto;
- definire quali e quanti punti di controllo sottoporre a campionamento sulla base della valutazione del rischio legionellosi, così come, in funzione di quanto riportato nel piano di autocontrollo, stabilire la frequenza d'esecuzione dei controlli analitici.

La scelta dei punti di controllo, da utilizzarsi come riferimento per la definizione della mappatura analitica della rete idrica oggetto d'indagine, deve considerare prioritariamente:

- allacciamento all'acquedotto o al punto di emungimento da pozzo/sorgente;
- punti di accumulo di acqua fredda destinata al consumo umano, serbatoi/boiler per acqua calda sanitaria al fondo (1/3 dell'altezza, quando possibile);
- tutti i siti in cui possono essere presenti fenomeni di ristagno, sedimentazione o incrostazioni significative;
- utenze poco utilizzate;
- impianti di ricircolo di acqua calda sanitaria (anelli di distribuzione);
- erogatori a servizio di bagni e/o docce distali (erogatori sentinella): almeno 3 punti rappresentativi per ciascun impianto di acqua calda sanitaria. Possibilmente, un primo, ubicato in prossimità della centrale di produzione acqua calda (il più caldo), un secondo, in un punto dell'impianto più lontano dalla medesima centrale (il più freddo) e un terzo, ubicato in un tratto intermedio.

Per quanto riguarda esclusivamente le strutture che sono comprese nella classe B e C1, facendo riferimento alla ricerca di *Legionella* - così come è stabilito dal DL.vo 18/2023 - rimane obbligatoria la sua ricerca almeno due volte l'anno. È anche possibile eseguire analisi specifiche per *Legionella pneumophila*, come attività prevista dal piano di autocontrollo. In questo caso, è raccomandabile osservare un valore soglia di  $\leq 100$  UFC/L, limite al di sopra del quale dovranno essere eseguiti controlli di verifica anche per *Legionella non-pneumophila* (*Legionella species*). In ogni caso, qualora gli esiti delle analisi per *Legionella* risultino conformi al valore previsto dalla normativa vigente ( $< 1.000$  UFC/L, come da Allegato 1, parte D) procedere con il monitoraggio stabilito dal piano di autocontrollo.

Le modalità e le azioni correttive relative al superamento del valore di parametro (<1.000 UFC/L) sono descritte in Appendice C “Monitoraggio *Legionella*. Criteri generali per campionamento, analisi e azioni correttive”.

Azioni correttive potrebbero essere prese in considerazione anche al di sotto del valore di parametro (100-1.000 UFC/L), in caso di infezioni e focolai.

## 6.5. Metodi di campionamento e analisi

Per il campionamento e l'analisi dei parametri chimici e microbiologici nell'ambito delle attività di investigazione e verifica del PSA e dei piani di autocontrollo, devono essere applicati i metodi indicati dalla vigente normativa, quali metodi normati o metodi analitici ISS per il controllo delle acque destinate al consumo umano. Si tiene a precisare che, ai sensi della vigente normativa, nel caso di analisi di verifica, sussistono specifici requisiti in termini di equivalenza dei metodi di analisi microbiologici e di obblighi di accreditamento dei laboratori per prove o gruppi di prove ai sensi della norma UNI CEI EN ISO/IEC 17025.

### 6.5.1. Istituti penitenziari

Per quanto riguarda gli istituti penitenziari si rimanda al § 7.6.1.



## 7. PIANI DI VERIFICA IGIENICO-SANITARIA DEGLI IMPIANTI IDRICI INTERNI PER EDIFICI IN CLASSE D

### 7.1. Introduzione

L'obiettivo principale del piano di verifica igienico-sanitaria è istituire un sistema documentato, piuttosto semplificato rispetto al PSA (cap. 5) e al piano di autocontrollo (cap. 6), con cui il GIDI sia in grado di: identificare potenziali pericoli specifici nell'impianto idrico interno della struttura, almeno quali *Legionella* e piombo, per intraprendere eventuali e opportune azioni correttive; dimostrare, attraverso un monitoraggio periodico, la sicurezza del sistema idrico per i parametri definiti.

Nello specifico, il piano di verifica igienico-sanitaria dovrebbe essere predisposto per:

- caserme
- istituti penitenziari
- istituti di istruzione dotati di strutture sportive
- campeggi
- altre strutture ad uso collettivo, tipo gli stabilimenti balneari
- palestre e centri sportivi, fitness e benessere (SPA e wellness), fatte salve, in questo caso, indicazioni specifiche dettate dalla normativa in vigore per complessi attrezzati utilizzati per attività ricreative, formative, sportive e riabilitative, incluse le piscine, considerando la dotazione di impianti tecnologici per l'approvvigionamento, il trasporto e il trattamento dell'acqua, nonché di servizi tecnici, sanitari ed accessori eventualmente necessari.

Il GIDI dovrebbe predisporre e attuare il piano di verifica avvalendosi, ove necessario, del supporto di consulenti professionali formati (cap. 10), anche strutturati in *team*, e di professionisti esperti in controlli, campionamenti e analisi.

Per poter essere attuato e funzionante, il piano deve essere descritto in un documento chiaro, con data di inizio e periodicamente aggiornato, integrato dagli esiti dei controlli effettuati e degli interventi di manutenzione. Quando si riscontri, nonostante l'applicazione delle ordinarie misure preventive, una non-conformità o una circostanza di rischio non accettabile, il piano di monitoraggio deve essere funzionale e pienamente efficace nell'identificare situazioni di eventi pericolosi di particolare gravità prima che si verifichino e nella tempestiva adozione delle opportune azioni correttive dirette ad eliminare/minimizzare i rischi.

Il piano di verifica deve comunque essere associato ad alcune misure di prevenzione minime da adottare a livello manutentivo sull'impianto e ai punti d'uso, come descritto nel § 7.2.

### 7.2. Misure minime di prevenzione dei rischi sul sistema idrico

L'adozione di un programma di manutenzione ordinario, anche semplice, dell'impianto idrico e dei suoi punti d'uso dovrebbe comprendere:

- una sintetica e schematica descrizione del sistema idrico interno della struttura;
- la pianificazione e la realizzazione delle misure di controllo tra le quali essenziali sono
  - mantenere la temperatura dell'acqua fredda <20°C e dell'acqua calda sanitaria >50°C alla base di ciascuna colonna di ricircolo e nella rete di distribuzione;

- limitare la stagnazione, con verifica della presenza di rami morti funzionali (es. bagni non utilizzati) e, se del caso, la loro eliminazione o l'applicazione di misure correttive (flussaggio periodico);
- la pianificazione e la realizzazione degli interventi ordinari di manutenzione, quali in particolare, procedure per l'igiene dei terminali di erogazione (es. decalcificazione o sostituzione dei soffioni delle docce e dei rompigitto), spurgo periodico del boiler di accumulo (preferibilmente automatizzato), controllo in continuo di alcuni parametri (misuratori di flusso, pressione, temperatura, ecc.);
- la pianificazione e la realizzazione del monitoraggio delle misure di controllo e dei test di verifica;
- la registrazione delle operazioni di manutenzione in un documento tracciabile e preferibilmente informatizzato.

Per ulteriori misure, vedere il § 6.4.1.3.

### 7.3. Monitoraggio delle misure di controllo

Il monitoraggio ordinario dovrà essere effettuato con periodicità almeno semestrale e in punti rappresentativi del sistema idrico, tenendo conto della sua complessità e del numero dei terminali di erogazione, preferibilmente nei medesimi punti di verifica definiti per la ricerca di *Legionella* (§ 7.4.1), controllando:

- torbidità, parametro da osservare con particolare attenzione in quanto correlato alle alterazioni della rete idrica e di facile misurazione; è preferibile eseguire la misura con un turbidimetro a campione o in continuo;
- temperatura: dopo flusso di 1 minuto, la misurazione dovrebbe essere <20°C per l'acqua fredda anche nei mesi estivi e >50°C per l'acqua calda sanitaria.

Qualora gli esiti del monitoraggio ordinario rilevino anomalie significative che possono essere associate a presenza di biofilm e/o corrosione, occorrerà procedere a un monitoraggio straordinario di un set più esteso di parametri, in conformità alla normativa vigente, avvalendosi di un laboratorio accreditato secondo la norma UNI CEI EN ISO/IEC 17025, come di seguito definito:

- parametri chimico-fisici minimi: conduttività e durezza, oltre che torbidità, pH, alcalinità, temperatura;
- parametri microbiologici: conteggio delle colonie a 22°C (c.d. Carica Batterica Totale, CBT) e, ove possibile, a 36°C, con possibilità di seguire e tenere sotto controllo nel tempo gli andamenti delle popolazioni batteriche attraverso metodi di controllo statistico (carta di controllo di Shewhart).

Qualora gli esiti delle verifiche del monitoraggio straordinario risultino nella norma, si potrà procedere con il monitoraggio semestrale ordinario; contrariamente, in caso di riscontro di anomalie significative, il GIDI dovrà definire le necessarie azioni correttive avvalendosi del personale tecnico. Tra le azioni correttive devono figurare:

- la verifica dell'esecuzione delle misure minime di prevenzione di cui al precedente § 7.2 e la correzione di eventuali misure non regolarmente applicate;
- il controllo tecnico della rete alla ricerca di eventuali anomalie suscettibili di correzione e, anche in base alle specifiche situazioni reperite, l'adozione di interventi tecnici mirati (es. l'installazione di valvole di regolazione e tubi di ricircolo per evitare ristagni e riscaldamento dell'acqua fredda).

Successivamente all'implementazione delle azioni correttive, occorre procedere nuovamente al monitoraggio straordinario sopra descritto per verificare il rientro nella normalità dei parametri del controllo; in caso di esiti favorevoli, si potrà tornare al monitoraggio semestrale ordinario, altrimenti occorre stabilire nuove azioni correttive con il supporto, eventualmente, di consulenti professionali esterni (§ 7.5).

## 7.4. Verifica

I parametri di valutazione, in aggiunta al monitoraggio, per determinare la conformità al piano di verifica igienico-sanitaria sono sostanzialmente due e sono di seguito descritti.

### 7.4.1. Verifica della presenza di *Legionella*

In base alle potenziali criticità individuate e associate a pericoli specifici quali *Legionella*, il GIDI è tenuto ad effettuare controlli analitici adottando, a titolo esemplificativo ma non esaustivo, le seguenti procedure:

- esecuzione di controlli di verifica con periodicità preferibilmente semestrale, ma comunque almeno annuale;
- scelta dei punti di controllo che dovranno essere selezionati almeno secondo lo schema di seguito riportato:
  - rete dell'acqua fredda, almeno i seguenti campioni:
    - fondo serbatoio;
    - almeno 3 punti rappresentativi (il più lontano della rete di distribuzione idrica e il più caldo e uno intermedio);
  - rete dell'acqua calda sanitaria:
    - ogni rete idrica servita da un boiler;
    - per ciascuna rete scegliere i seguenti punti prelievo: mandata (oppure rubinetto più vicino al boiler), ricircolo, fondo boiler, almeno 2 campioni nei tratti terminali per edificio (piano più basso + piano più alto; scegliere la doccia come sede preferenziale di campionamento);
    - per strutture particolarmente grandi e complesse, considerare punti aggiuntivi (indicativamente in caso di consumo superiore a 60 m<sup>3</sup>/giorno identificare un punto ogni 5 m<sup>3</sup>).

Gli esiti delle analisi per *Legionella* devono risultare conformi ai valori stabiliti dalla normativa sulla qualità delle acque destinate al consumo umano che stabilisce il valore di <1.000 UFC/L.

In presenza di non conformità (>1.000 UFC/L) si ritiene opportuno adottare tempestivamente misure di controllo seguite da ulteriori verifiche mediante campionamenti e analisi, sulla base delle indicazioni formulate qui sotto. In ogni caso, in presenza di casi singoli, nonché di focolai di legionellosi sospetti o accertati, devono essere intraprese azioni correttive anche quando le concentrazioni di *Legionella* sono comprese tra 100 - 1.000 UFC/L (per approfondimenti, Linee guida per la prevenzione e il controllo della legionellosi).

In presenza, al primo campionamento, di concentrazioni tra 1.000 e 10.000 UFC/L procedere considerando che:

- se il superamento riguarda meno del 20% dei siti campionati, ricampionare sui singoli punti di prelievo risultati non conformi, dopo aver verificato che le correnti misure di controllo siano correttamente applicate. Se il risultato viene confermato, effettuare una revisione delle misure di controllo per identificare le necessarie ulteriori misure correttive. Dopo l'applicazione delle misure correttive verificare il rientro in conformità del parametro.
- se il superamento riguarda oltre il 20% dei siti campionati, ricampionare tutti i singoli punti di prelievo oggetto della verifica. È necessaria una disinfezione dell'impianto e una verifica che le misure di controllo in uso siano correttamente applicate. Se il risultato viene confermato, effettuare di nuovo una revisione delle misure di controllo per identificare le necessarie ulteriori misure correttive. Dopo l'applicazione delle misure correttive verificare il rientro in conformità del parametro.

Per concentrazioni superiori a 10.000 UFC/L, indipendentemente dalla percentuale di campioni positivi, l'impianto deve essere sottoposto a una disinfezione (sostituendo i terminali di erogazione da cui sono emerse le non conformità); eseguire immediatamente un'analisi delle cause della non conformità al fine di individuare le ulteriori misure di controllo da adottare. Eseguire nuovi campionamenti all'impianto idrico, prima della disinfezione almeno dagli stessi erogatori risultati positivi e, ove necessario adottare ulteriori misure di controllo. Dopo l'applicazione delle misure correttive verificare il rientro in conformità del parametro.

Si raccomanda comunque di considerare il quadro generale degli esiti dei controlli in termini sia temporali che spaziali (es. concentrazioni elevate ripetutamente o tendenze ad aumenti di concentrazione, percentuale dei positivi, ecc.) per definire l'opportunità di adozione e l'entità delle misure di controllo da mettere in atto.

Eventuali ulteriori modalità e azioni correttive relative al superamento del valore di parametro (>1.000 UFC/L) sono descritte in Appendice C "Monitoraggio di *Legionella*. Criteri generali per campionamento, analisi e azioni correttive".

#### 7.4.2. Verifica del piombo

Il pericolo piombo è associato alla presenza di tubazioni e collegamenti di servizio in piombo negli impianti degli edifici, e anche di leghe e saldature al piombo, che non dovrebbero più essere utilizzate o installate nei sistemi idrici. Le concentrazioni del piombo devono essere conformi al valore di 10 µg/L, e, al più tardi, entro il 12 gennaio 2036, al valore di 5,0 µg/L ai sensi della Direttiva (UE) 2020/2184 e del suo decreto nazionale di recepimento. L'eventuale evoluzione della normativa potrebbe comportare una riduzione dei tempi di adozione del valore più stringente per il piombo.

In Appendice B sono riportati criteri e metodi di valutazione e gestione del rischio di esposizione a piombo associati agli impianti interni di edifici/locali/navi, da considerare sia per gli edifici prioritari, sia per abitazioni private (non prioritarie).

### 7.5. Consulenza tecnica

Qualora attraverso il monitoraggio (§ 7.3) o la verifica (§ 7.4) siano state evidenziate anomalie che non possono essere corrette con le ordinarie misure tecniche di base e con le prime azioni correttive messe in atto, il GIDI potrà ricorrere a una consulenza tecnica esterna, per identificare criticità specifiche e mettere in atto azioni correttive di secondo livello volte al controllo e alla

normalizzazione dei parametri oggetto di monitoraggio e comprensive di interventi di sanificazione della rete idrica, secondo le indicazioni della documentazione di settore, a partire dalle Linee guida per la prevenzione e il controllo della legionellosi.

Se anche le misure di secondo livello non fossero in grado di correggere i parametri da modificare, il GIDI dovrà valutare l'opportunità di attuare un vero e proprio PSA (capitolo 5.) che, attraverso una valutazione mirata del sistema e l'applicazione di conseguenti procedure di gestione e azioni correttive, possa apportare le necessarie correzioni, in particolare, nel caso di persistente presenza di *Legionella*, anche attraverso interventi di disinfezione chimica in continuo del circuito della struttura.

## 7.6. Edifici specifici

### 7.6.1. Istituti penitenziari

La prolungata permanenza di utenti costretti a convivere in spazi ristretti con bagni condivisi rende il carcere un luogo in cui si può manifestare un aumento del rischio a carattere infettivo, di malattie trasmesse per via aerea (es. tubercolosi), malattie trasmesse dall'acqua e a trasmissione fecale-orale, soprattutto in possibile presenza di soggetti vulnerabili (García-Guerrero & Marco, 2012; Fazel & Baillargeon, 2011; Romano *et al.*, 2020). Inoltre, è facile che si instaurino condizioni che comportano interruzione dell'erogazione dell'acqua e condizioni che non garantiscono la disponibilità di acqua calda (Associazione Antigone, 2021) con le conseguenze del caso.

Oltre a questi rischi, diversi studi hanno dimostrato anche l'ampia diffusione di specie appartenenti al genere *Legionella* nei sistemi idrici delle strutture carcerarie e di come questa possa diffondere ancora più velocemente in simili condizioni (Fasciana *et al.*, 2019; Lucas *et al.*, 2018; Lück *et al.*, 1992).

In questo particolare caso l'ospite non ha la possibilità di intervenire in maniera diretta sulle strutture e sugli impianti, e ciò impone a colui che riveste il ruolo di GIDI (responsabile del carcere, o suo gestore designato) di operare con la massima attenzione e tempestività per ricondurre a livelli accettabili ogni tipologia di rischio connesso all'uso di acqua destinata al consumo umano a fini potabili e/o igienico sanitari.

Per questi motivi, e per le importanti ricadute in termini di salute pubblica e di implicazioni legali, è importante adottare misure di prevenzione e controllo attraverso una attenta valutazione e gestione del rischio.

Il modello di valutazione e gestione dei rischi per gli istituti penitenziari, edifici inseriti in classe C, deve essere attuato mediante l'implementazione di un piano di autocontrollo igienico degli impianti idrici interni, come descritto nel capitolo 6. In regime transitorio, e in condizioni in cui non sia praticabile, con mezzi appropriati e sostenibili, la messa in atto delle misure previste (capitolo 6), deve essere al minimo adottato un piano di verifica igienico-sanitaria degli impianti idrici interni come per gli edifici in classe D, come di seguito descritto.

*Azioni preventive.* Per un'efficace prevenzione, sulla base della dimensione della rete, dei materiali utilizzati, della vetustà dell'impianto, della fonte di approvvigionamento, ecc., è indispensabile che il GIDI di ogni struttura carceraria effettui adeguati monitoraggi sulle utenze classificabili come prioritarie, quali docce comuni, cucine, servizi igienici comuni e localizzati nelle stanze di detenzione, ponendo particolare attenzione ai possibili rischi di esposizione associati a *Legionella* e a *Legionella pneumophila*.

La valutazione/gestione del rischio negli edifici in questo contesto, si attuerà attraverso un'opera di campionamento investigativo, al quale potranno seguire diversi interventi correttivi a seconda dei risultati ottenuti.

È opportuno che il GIDI, eventualmente supportato da tecnici conoscitori delle caratteristiche dell'impianto realizzato, sviluppi programmi mirati di controllo, individuando i punti di indagine e di campionamento in grado di mappare e tenere sotto controllo il corretto funzionamento del sistema idrico esistente.

*Campionamento e procedure di gestione.* I punti di campionamento e la frequenza dei prelievi dovrà consentire di rilevare situazioni pericolose, tenendo conto, come già detto, del rischio legionellosi. Per le eventuali verifiche della presenza di *Legionella* in rete si rimanda a quanto descritto nel § 7.4.1 e in Appendice C.

Considerata la condizione coercitiva della presenza umana in tali strutture, è indispensabile che il GIDI dell'impianto, qualora rilevi la presenza di significative criticità d'uso della risorsa idrica carceraria, si adoperi affinché siano immediatamente interdette all'uso le porzioni di rete coinvolte e impartite disposizioni chiare che permettano a tutti i fruitori di approvvigionarsi da utenze alternative non contaminate.

Contestualmente il GIDI, con l'ausilio di esperti dell'impianto idrico interno, deve individuare tempestivamente le cause di non conformità e attuare tutti gli interventi manutentivi e gestionali necessari, ivi compresi le realizzazioni di nuove linee e/o il divieto d'uso delle linee non idonee.

Eseguiti i necessari interventi correttivi su tutti i punti critici collegati all'evento pericoloso registrato, dopo i campionamenti e le analisi di verifica con esito negativo, il GIDI dovrà emanare chiare comunicazioni che permettano il rientro nella normalità di esercizio.

## 7.6.2. Scuole, istituti di istruzione, università

Gli edifici scolastici, che possono essere costituiti da singole strutture o articolati in complessi anche particolarmente estesi, possono anche comprendere palestre, piscine e aree esterne per il gioco e per le attività sportive. Per questo motivo, la frequentazione degli edifici, o parte di essi, può essere estesa oltre l'orario scolastico. Inoltre, è possibile che gli istituti scolastici, come anche le strutture universitarie, che abbiano allargato le loro sedi, aumentando il numero edifici singoli e/o raggruppati in complessi, vengano così a caratterizzarsi come costruzioni edificate in epoche diverse e con requisiti strutturali e costruttivi eterogenei. Ciò comporta che queste strutture possano diventare particolarmente complesse moltiplicando così i potenziali eventi pericolosi.

In questi tipi di edifici, oltre agli operatori che eseguono, ad esempio, opere di manutenzione, i soggetti esposti sono rappresentati da dipendenti e fruitori delle strutture, quali professori, ricercatori, tecnici, amministrativi, studenti e visitatori.

Al fine di fornire un modello di *best-practice* di un piano di valutazione e gestione di rischio in strutture estese e complesse si riporta, in Appendice E, l'applicazione di un PSA sviluppato presso una struttura universitaria.

Nel quinquennio 2017-2021, a livello nazionale, mediamente il 59,3% degli edifici scolastici ha beneficiato di interventi di manutenzione straordinaria che però non riguardavano gli impianti idrici interni agli edifici. Tuttavia, gli edifici scolastici, essendo luoghi di educazione delle giovani generazioni, meritano sicuramente particolare attenzione nell'avvicinamento degli utenti all'uso sostenibile della risorsa idrica a scopo potabile, che consideri un'adeguata manutenzione degli impianti e il miglioramento delle caratteristiche organolettiche dell'acqua. Al fine di promuovere la fiducia e il consumo dell'acqua di rubinetto e rendere noto il lavoro svolto, sono da incentivare iniziative di comunicazione da parte del GIDI come descritto nel capitolo 12.

### 7.6.3. Altre strutture ad uso collettivo

In diverse strutture ad uso collettivo potrebbero sussistere rischi sanitari per gli utenti. Possono essere un esempio gli stabilimenti balneari, dove sussistono reti idriche complesse con un numero elevato di punti di erogazione (soprattutto docce) utilizzate solo in periodi ristretti dell'anno, ma anche strutture dove si allestiscono fiere o esposizioni e dove potrebbero manifestarsi eventi pericolosi dovuti a progettazione inadeguata delle reti, qualità dei materiali, stagnazione. Si raccomanda quindi che tali strutture adottino un programma di manutenzione semplice dell'impianto idrico e dei suoi punti d'uso e di un piano di monitoraggio operativo minimo, almeno per *Legionella*.

## 8. RACCOMANDAZIONI PER EDIFICI NON PRIORITARI IN CLASSE E

Per gli edifici di classe E, sulla base delle esperienze applicative e dei dati ad oggi disponibili, non sono generalmente richieste azioni sito-specifiche di valutazione e gestione del rischio, fatta salva la raccomandazione per la verifica della presenza di piombo in relazione al quale si rimanda all'Appendice B.

Tuttavia, soprattutto nel caso particolare di grandi edifici o complessi di edifici oppure di esposizione di medio-lungo periodo di soggetti vulnerabili in ambienti di vita o di lavoro, è raccomandata l'applicazione di misure di prevenzione e controllo di carattere generale ed eventualmente l'organizzazione di un piano di controllo così come indicato per le strutture appartenenti alle classi, B o C. In termini generali, per grandi condomini e complessi di edifici con reti idriche complesse potrebbe essere considerata l'opportunità di valutare se sia utile l'esecuzione di controlli della presenza di *Legionella* e/o *Legionella pneumophila* a carattere biennale, in punti significativi della rete.

In ogni caso, è opportuno ricordare che fondamentale misura di controllo per le unità immobiliari interne a condomini è l'installazione di "contatori puntuali individuali" per ciascuna delle singole unità, eliminando i contatori condominiali comuni. Per grandi edifici e complessi di edifici a destinazione residenziale o di luogo di lavoro, su base volontaria, e in particolare in caso di presenza di utenze sensibili, o in caso di esposizione di medio-lungo periodo di soggetti vulnerabili, potrebbe essere opportuno, a livello di singola unità immobiliare o locale, l'implementazione di un piano di autocontrollo come indicato per le strutture appartenenti alle classi B o D (es. caso studio, Appendice E). Per grandi edifici o complessi adibiti a luogo di lavoro, come noto ai sensi del DL.vo 81/2008 e *s.m.i.*, con più specifico riguardo all'art. 268 e all'Allegato XLVI, dovranno applicarsi le disposizioni inerenti alla valutazione di esposizione a *Legionella*.



## 9. IDONEITÀ DI MATERIALI, OGGETTI, REAGENTI E MATERIALI FILTRANTI ATTIVI E PASSIVI PER IL TRATTAMENTO IMPIEGATI PER LE ACQUE DESTINATE AL CONSUMO UMANO

In un sistema di distribuzione interno, l'impiego di oggetti costituiti o rivestiti da materiali che al contatto con l'acqua possono rilasciare sostanze chimiche pericolose (es. piombo) o supportare la crescita microbica con biofilm e/o incompatibili con le caratteristiche fisiche e chimiche dell'acqua stessa (es. a causa della presenza di disinfettanti o dell'aggressività dell'acqua), costituisce un potenziale evento pericoloso capace di compromettere più o meno gravemente la sicurezza e la qualità dell'acqua distribuita. Come esempi di oggetti utilizzati in un sistema di distribuzione interno si segnalano:

- tubazioni;
- raccordi;
- rubinetteria;
- contatori;
- giunti;
- pompe;
- serbatoi;
- sonde;
- valvole;
- scaldabagni;
- refrigeratori d'acqua;
- soffioni per la doccia;
- valvole antiriflusso;
- impianti di trattamento acqua al punto d'uso o al punto di consegna.

Anche i materiali impiegati per le riparazioni degli oggetti (es. risanamento delle tubazioni con rivestimento delle pareti interne con resine epossidiche) o per le giunzioni (es. adesivi, sigillanti, leghe per la brasatura), che possono entrare in contatto con le acque destinate al consumo umano, devono essere accuratamente selezionati per evitare l'introduzione di pericoli nel sistema di distribuzione interno.

Quando si progetta un sistema di distribuzione interno, come ad esempio, nelle riparazioni e ristrutturazioni, è importante scegliere materiali di buona qualità, ma anche considerare eventuali accoppiamenti di materiali di natura diversa, in quanto potrebbero generarsi fenomeni di corrosione generalizzata e puntiforme.

La resistenza alle temperature elevate e ai raggi UV, nel caso di posa all'esterno, l'impiego prolungato di reagenti (es. per il controllo della contaminazione microbiologica dell'acqua), sono altri aspetti da valutare in sede di scelta dei materiali.

Come già sottolineato, nella progettazione dell'impianto idrico interno è di fondamentale importanza ridurre quanto più possibile la lunghezza delle tubazioni e i tempi di stagnazione dell'acqua al fine evitare l'instaurarsi di condizioni favorevoli alla crescita microbica e alla cessione di sostanze nell'acqua.

In un sistema di distribuzione interno è, inoltre, necessario valutare i rischi associati all'impiego di reagenti chimici e materiali filtranti attivi e passivi impiegati per il trattamento che,

in assenza di adeguate caratteristiche di purezza e garantita qualità, possono compromettere la qualità dell'acqua trattata.

I reagenti chimici aggiunti all'acqua con lo scopo di migliorarne o preservarne la qualità o che sono impiegati per la pulizia e la disinfezione delle attrezzature o delle superfici a contatto con l'acqua sono, ad esempio:

- i prodotti chimici per il controllo del pH, della corrosione, del sapore e dell'odore; gli agenti ossidanti e quelli per condizionamento chimico, come i polifosfati, e la fluorazione;
- i prodotti chimici per la rimozione dei solidi sospesi, quali i coagulanti e i flocculanti;
- i biocidi disinfettanti classificati nel Gruppo 1 del Regolamento (UE) 528/2012, tipo di prodotto 4 "Settore dell'alimentazione umana e animale" e tipo di prodotto 5 "Acqua potabile".

I materiali filtranti attivi e passivi impiegati per il trattamento comprendono:

- i materiali per la rimozione di sostanze indissolte dall'acqua, costituiti da reti a maglie (es. in materiale sintetico o metallico) o materiale granulare inerte (es. sabbia, quarzite);
- le membrane-filtranti costituite da materiali inorganici o organici (es. membrane polimeriche, ceramiche, metalliche), utilizzate per la riduzione della concentrazione di solidi sospesi o in dispersione colloidale, di microrganismi, di molecole organiche o di sali inorganici;
- le membrane per la riduzione della salinità (es. osmosi inversa, ecc.);
- i materiali adsorbenti (es. carbone attivo, silice, terra di diatomite, bentonite, allumina) e/o chimicamente attivi (es. dolomite, pirolusite, idrossidi di ferro), in grado di rimuovere una sostanza dall'acqua o ridurre sostanzialmente la sua concentrazione per effetto di interazioni chimico-fisiche di natura superficiale e/o di reazioni chimiche;
- le resine a scambio ionico e/o adsorbenti (materiali macromolecolari organici sintetici);
- i dispositivi a raggi ultravioletti (UV).

Ad oggi non esiste un'armonizzazione a livello europeo dei requisiti sulla sicurezza igienica dei materiali sopra elencati, che pertanto sono soggetti a disposizioni normative nazionali.

La normativa italiana attualmente in vigore è il Decreto Ministeriale 6 aprile 2004, n. 174, che regola le caratteristiche dei materiali e degli oggetti che possono essere impiegati nei nuovi impianti fissi di captazione, trattamento, adduzione e distribuzione delle acque destinate al consumo umano, nonché nella riparazione di quelli esistenti.

La necessità di definire requisiti igienico-sanitari anche per i reagenti chimici e i materiali filtranti attivi e passivi che vengono utilizzati per il trattamento, unitamente a diversi altri limiti del decreto dal punto di vista della prevenzione sanitaria, hanno reso fondamentale l'aggiornamento del decreto, anche alla luce degli ultimi orientamenti della normativa europea.

Di fatto, il DL.vo 18/2023, all'articolo 10, estende agli oggetti e ai materiali a contatto con l'acqua potabile l'analisi generale dei rischi potenziali associati ai sistemi di distribuzione interni. Inoltre, per eliminare/minimizzare i rischi connessi alla distribuzione interna:

- stabilisce nuovi e più stringenti requisiti per i materiali, i reagenti chimici e i materiali filtranti attivi e passivi impiegati per il trattamento che entrano a contatto con le acque destinate al consumo umano;
- raccomanda la formazione di idraulici e di altri professionisti coinvolti nella progettazione, realizzazione e manutenzione dei sistemi di distribuzione interni e che si occupano dell'installazione di prodotti e materiali da costruzione che entrano in contatto con l'acqua destinata al consumo umano;
- sostiene la necessità di fornire informazioni a consumatori e proprietari degli edifici/locali pubblici e privati sulle condizioni di consumo e utilizzo dell'acqua destinata al consumo umano e sulle misure volte a evitare/ridurre i rischi di non conformità.

Per esempio, ai consumatori può essere raccomandato di:

- non utilizzare per bere o preparare alimenti acqua che ha ristagnato nei tubi per un tempo prolungato, poiché maggiore è il tempo di contatto dei materiali con l'acqua, maggiore è la quantità di elementi ceduti dalle superfici, come anche può manifestarsi un aumento della proliferazione microbica in quell'acqua (es. acqua ferma nelle tubazioni per mancato utilizzo di un'abitazione privata per una settimana o un tempo più lungo; in questi casi, è necessario provvedere a far defluire l'acqua dai rubinetti per alcuni minuti, a seconda delle dimensioni dell'impianto, prima dell'utilizzo);
- pulire regolarmente i rompigitto, i soffioni per docce, ma anche i filtri per evitare l'accumulo di residui di materiali e, quindi, la crescita dei microrganismi. In presenza di depositi di calcare, si deve raccomandare l'impiego di un acido molto debole, come l'aceto, non dimenticando di risciacquare dopo il trattamento. Seguire per la pulizia le indicazioni del produttore dell'articolo (rompigitto, soffione, filtro).

## **10. FORMAZIONE E QUALIFICA IN MATERIA IGIENICO-SANITARIA DEI SOGGETTI INSTALLATORI E MANUTENTORI E DEI GESTORI DELLE RETI DI DISTRIBUZIONE INTERNE A EDIFICI/LOCALI E NAVI, INTEGRATA CON LE DISPOSIZIONI DEL DM 37/2008**

Il sistema italiano, con il Decreto del Ministero dello Sviluppo Economico 22 gennaio 2008, n. 37, regolamento recante il riordino delle disposizioni in materia di attività di installazione di impianti all'interno degli edifici, prescrive che solo le imprese in possesso di requisiti specifici siano abilitate all'installazione, alla trasformazione, all'ampliamento e alla manutenzione degli impianti idrici e sanitari, di qualsiasi natura o specie. Pertanto, poiché gli aspetti relativi agli interventi sul sistema idrico rappresentano elementi cruciali per la sicurezza d'uso delle acque, è necessario considerare a livello regionale e nazionale l'organizzazione di un programma di formazione e aggiornamento armonizzato per idraulici ed esperti di impianti idrici interni agli edifici/locali e alle navi, con aspetti specificamente indirizzati alle caratteristiche e ai necessari requisiti igienico-sanitari relativi ai pericoli microbiologici e chimici dei sistemi idrici e dell'acqua, con verifica e attestato di qualifica a seguito di formazione.

Una formazione aggiornata e adeguata agli scopi per idraulici e altri professionisti che operano a vario titolo nei settori dei sistemi di distribuzione interni e dell'installazione di oggetti e materiali che entrano in contatto con l'acqua destinata al consumo umano, è un fondamentale presidio di sicurezza d'uso delle acque nei luoghi di vita e di lavoro e di garanzia della qualità delle acque fornite dai sistemi idrici interni di strutture edili e navali.

Nel rispetto di quanto indicato in questa prima edizione delle linee guida, le organizzazioni sanitarie, le associazioni di settore e gli ordini professionali, con la collaborazione di esperti afferenti a diverse discipline (igiene e prevenzione sanitaria, chimica, biologia, microbiologia e virologia, tossicologia, ingegneria, idraulica, ecc.), dovrebbero assicurare attività di formazione e aggiornamento alle diverse figure professionali coinvolte. Queste attività promuovrebbero la consapevolezza e la conoscenza degli adempimenti normativi e delle buone pratiche in materia di igiene e sicurezza dell'acqua erogata.

Specifiche aree di formazione dovrebbero anche fornire conoscenze su assetti normativi e norme di settore come previsto dal DM 22 gennaio 2008, n. 37 in materia di installazione degli impianti all'interno degli edifici. L'attività associata a questa normativa potrebbe integrarsi con quella relativa agli aspetti igienico-sanitari di natura biologica e chimica aggiornati alle indicazioni di queste linee guida e all'evoluzione della normativa su materiali e oggetti a contatto con l'acqua. Queste nuove conoscenze permetterebbero di indirizzare al meglio le misure di prevenzione rispetto a pericoli microbiologici e chimici potenzialmente veicolati dalle acque. Infatti, i sistemi di distribuzione dell'acqua, i materiali, i reagenti, i componenti e qualsiasi attrezzatura associata possono rendersi responsabili di contaminazione sia in fase di progettazione e installazione sia di manutenzione, riparazione o utilizzo. Sia il responsabile del sistema idropotabile di distribuzione interna ai locali pubblici e privati, sia professionisti (in fase di progettazione, manutenzione, ecc.) e utenti (in fase di manutenzione e di pulizia) hanno quindi la responsabilità di prevenire la contaminazione del sistema di distribuzione dell'acqua e dei punti di utilizzo e di adoperarsi per garantire che le misure di controllo e le buone pratiche igieniche applicate siano efficaci.

Il percorso e l'aggiornamento formativo, anche attraverso il supporto delle Regioni e Province Autonome e/o per il tramite di associazioni di settore, ordini professionali, enti locali o altre istituzioni, costituiscono il presupposto per garantire la qualifica e l'arricchimento professionale dei soggetti coinvolti nella sicurezza delle reti di distribuzione interne rispetto ai requisiti previsti in queste linee guida. Nelle intenzioni dell'autorità sanitaria centrale, dovrebbero essere promossi corsi di formazione nel medio-lungo periodo quantomeno per le seguenti figure:

- progettisti, idraulici, impiantisti e manutentori di sistemi idraulici interni degli edifici e delle navi così come descritte in § 1.2, con particolare attenzione per i sistemi dei centri sportivi, fitness e benessere (SPA, wellness, impianti natatori), in questo caso, anche considerando le prescrizioni dettate dalla normativa vigente in materia;
- *team leader* di PSA;
- GIDI-responsabili del piano di autocontrollo igienico degli impianti idrici interni di edifici/locali e delle navi così come descritte in § 1.2.

Una idonea qualifica e un aggiornamento continuo per le figure sopra indicate dovrebbero essere considerati come condizione vincolante per gli sviluppi normativi su qualità dell'acqua e igiene dei sistemi di distribuzione interni.

## 11. SORVEGLIANZA EPIDEMIOLOGICA

In un ambito di **tutela della salute delle popolazioni**, oltre all'elaborazione di criteri organizzativi di controllo e di gestione delle risorse idriche, per sostenere efficacemente le attività di prevenzione è necessario valutare i rischi legati alla qualità delle acque in funzione dell'incidenza di malattie derivate dall'uso e dal consumo di acqua.

La salvaguardia della qualità delle acque potabili dovrebbe andare di pari passo con la sorveglianza della salute pubblica. Infatti, accanto alle attività di controllo e valutazione del rischio, dovrebbero essere messe in atto quelle attività che permettono di valutare il ruolo dell'acqua come fattore di rischio e mezzo di trasmissione di patologie di origine idrica.

**Attualmente, le malattie trasmesse dall'acqua restano le principali cause di morbilità e mortalità umana in tutto il mondo.** Oltre il 95% delle malattie trasmesse dall'acqua sono prevenibili e la loro eliminazione rappresenta un obiettivo specifico delle Nazioni Unite. Sebbene i principi dei servizi igienico-sanitari e del trattamento dell'acqua potabile siano ben noti, la mancanza di risorse finanziarie, di leadership e di un'adeguata definizione delle priorità impedisce in alcuni casi, soprattutto nei Paesi a basso reddito, di avere accesso a queste risorse di base. Le sfide a questo riguardo includono principalmente agenti patogeni emergenti in grado di superare le barriere sanitarie, presenza di contaminanti chimici, sorveglianza e quantificazione delle malattie endemiche ed epidemiche trasmesse dall'acqua e loro relazione con le condizioni ambientali e climatiche.

Attualmente manca un reale sistema coordinato per la sorveglianza delle patologie a trasmissione idrica, ad eccezione della legionellosi, e ciò comporta una condizione generale di sotto-notifica per queste patologie.

Poiché i sistemi di sorveglianza delle malattie idrotrasmesse richiedono adeguamenti e aggiornamenti rapidi per l'adattamento ai problemi emergenti e alle nuove scoperte, un'informazione corretta e veloce, così come la sua diffusione alla popolazione, diventano gli elementi essenziali per il buon funzionamento del sistema.

**La base per l'organizzazione di un sistema di sorveglianza è la raccolta delle informazioni, la segnalazione del caso di malattia e il riconoscimento dell'agente infettivo; inoltre, è di importanza fondamentale, e indice dell'efficacia del sistema, la capacità di riconoscere e circoscrivere, in tempi brevi, un'eventuale epidemia. Questo, ad esempio, è anche quanto previsto dalla sorveglianza epidemiologica per la prevenzione e il controllo della legionellosi (Linee guida per la prevenzione e il controllo della legionellosi, 2015). Di fatto, la legionellosi è sottoposta a obbligo di notifica, anche a livello europeo, e in Italia i casi di legionellosi vengono notificati dalle ASL/Regioni al sistema di sorveglianza speciale coordinato dall'Istituto Superiore di Sanità (ISS). In questo caso la sorveglianza ha specifici obiettivi relativi a i) monitoraggio della frequenza di legionellosi sia dal punto di vista epidemiologico sia clinico, con particolare attenzione ai fattori di rischio per l'acquisizione della malattia; ii) identificazione di eventuali variazioni nell'andamento della malattia; iii) identificazione di focolai epidemici di legionellosi dovuti a particolari condizioni ambientali per evidenziare i fattori di rischio e interrompere la catena di trasmissione.**

Per creare un sistema funzionante di sorveglianza e di allerta è necessario, principalmente, fare riferimento agli aspetti operativi che riguardano prioritariamente l'individuazione del caso di malattia e la velocità della trasmissione dell'informazione per assicurare sia una notifica puntuale, sia un efficiente riconoscimento della condizione di malattia e una rapidità nelle azioni di risposta.

La sorveglianza delle malattie messa in atto in strutture sanitarie è certamente più attiva, consolidata e immediata rispetto alla sorveglianza che è possibile attuare in condizioni di esposizione diverse (strutture comunitarie, ricettive, ricreative, ecc.).

Le strategie di sorveglianza delle malattie possono essere diversificate per affrontare problemi specifici. Per esempio, è più che probabile che la vigilanza in strutture sanitarie debba riguardare un diverso spettro di malattie rispetto a quelle che seguono schemi di sorveglianza più generale a causa della maggiore e varia vulnerabilità dei pazienti e dei residenti. Ad esempio, come descritto nel § 4.2.2.3, organismi quali *Acinetobacter*, *Citrobacter*, *Aspergillus*, *Burkholderia*, *Klebsiella* e *Pseudomonas aeruginosa* sono stati maggiormente associati a malattie più facilmente riscontrabili nelle strutture sanitarie.

Perché un sistema di sorveglianza e di allerta abbia successo, è necessario fare riferimento principalmente agli aspetti operativi di seguito elencati:

- fonti di informazioni: esse devono essere rappresentate prevalentemente da medici e da laboratori clinici;
- qualità dei dati: è necessario che venga definito e applicato, in modo appropriato, il termine “caso” e che siano utilizzate metodiche che permettono la conferma accurata dei casi;
- consistenza di dati: è necessario che le informazioni siano paragonabili a livello nazionale e internazionale;
- velocità della trasmissione di dati: è necessario fare uso di sistemi informatici quanto più efficaci per assicurare sia una notifica puntuale, sia un efficiente riconoscimento della malattia e una rapidità nelle azioni di risposta.

Per garantire queste caratteristiche operative, in un'attività che richiede registrazioni, notifiche e aggiornamento costanti in tutti i Paesi, come base di partenza sono necessari formazione e addestramento del personale. In più, affinché il sistema di sorveglianza funzioni in maniera adeguata, le schede di notifica devono essere più semplici possibili e nel contempo efficaci, evitando quindi la registrazione di dati ininfluenti allo scopo.

La vigilanza sulla salute pubblica è coordinata a livello centrale dal Ministero della Salute e si declina a livello nazionale, regionale e locale. Il coordinamento e la sorveglianza delle operazioni di sorveglianza delle malattie da parte di un organo centrale costituisce il presupposto per il controllo attivo e continuativo delle infezioni nelle strutture nazionali e locali.

Molti Paesi dispongono di meccanismi per la sorveglianza e la segnalazione delle malattie trasmissibili. Tuttavia, solo alcuni Paesi (non l'Italia) hanno effettivamente attivato sistemi di sorveglianza per le patologie trasmesse dall'acqua, seppure con modalità differenti, anche se l'obiettivo comune è quello di limitare il diffondersi delle patologie. Attualmente, diversi Paesi europei stanno tentando di mettere a punto diverse metodologie di notifica ed è in atto la realizzazione di nuovi sistemi informativi.

Anche se in maniera diversa, alcuni Paesi europei hanno intrapreso attività di sorveglianza delle malattie, sebbene sia riconosciuto che difficoltà esistono soprattutto per la definizione e l'identificazione dei focolai epidemici. Infatti, esistono ostacoli in relazione a diversi fattori, alcuni dei quali sono elencati di seguito:

- non tutti i soggetti si recano dal medico quando manifestano sintomi; ciò non permette la registrazione dei casi associati alla malattia e conduce, di conseguenza, a una sottonotifica della diffusione della patologia;
- l'agente eziologico responsabile dell'epidemia rimane spesso sconosciuto a causa della scarsa sensibilità dei metodi di rilevamento; metodologie più idonee e accurate permetterebbero una più facile e rapida classificazione dell'agente eziologico scatenante il focolaio;
- scarse informazioni sono reperibili per le intossicazioni acute da parte di prodotti chimici;

- non è sempre possibile associare con certezza una patologia a una trasmissione idrica poiché è assai difficile reperire campioni di acqua sospetti che diano risposte analitiche coerenti con i risultati delle analisi cliniche.

Generalmente le attività di sorveglianza epidemiologica si sviluppano secondo lo schema seguente:

- monitoraggio continuo delle malattie, molte delle quali possono essere causate da agenti patogeni specifici delle acque;
- riconoscimento della condizione epidemica;
- analisi delle tendenze;
- analisi geografica e demografica;
- *feedback* di quanto è emerso dall'attività di sorveglianza.

Le strategie di sorveglianza delle malattie dipendono dalla natura delle patologie in esame, dagli obiettivi di vigilanza, dai metodi con cui si sviluppa la sorveglianza e dall'utilizzo di dati per la diffusione delle informazioni. I Paesi dovrebbero avere più di un sistema di sorveglianza delle malattie nello stesso tempo. Alcuni potrebbero essere destinati ad attività di allerta rapida e di risposta alle epidemie, altri si potrebbero concentrare sul monitoraggio degli andamenti a lungo termine della malattia o all'impatto degli interventi e dei programmi di controllo.

Le epidemie trasmesse dall'acqua, quando si verificano, hanno il potenziale di essere piuttosto estese e ad eziologia mista, ma il carico reale di malattie in Europa, compresa l'Italia, è difficile da approssimare ed è molto probabilmente sottostimato. Il controllo delle malattie di origine idrica, nei casi in cui ci sia un sistema organizzato, generalmente segue in seconda fase la sorveglianza generale delle malattie. Uno dei fattori principali è che la maggior parte delle malattie veicolate da acqua contaminata è trasmessa con una maggiore prevalenza anche da altre fonti, come alimenti e per contatto da persona a persona. Questo rende difficile valutare l'entità del contributo del veicolo idrico alle malattie. In Europa, tra il 1986 e il 1996 solo il 2% delle malattie gastrointestinali è stato collegato all'acqua. Sulla base di indagini epidemiologiche e studi sperimentali, le stime per gli Stati Uniti collocano il valore tra l'8 e il 12%.

Quindi, mentre i sistemi di sorveglianza nazionale e regionale registrano generalmente la presenza di organismi enterici, anche quelli che potrebbero essere associati all'acqua, la conferma dell'associazione tra casi e presenza dei microrganismi nei sistemi idrici si verifica generalmente solamente nel caso di epidemie focolai o, in talune circostanze anche per casi singoli, più facilmente individuabili e generalmente estese temporalmente.

Un evento evidente di trasmissione di un patogeno (*Cryptosporidium*) attraverso l'acqua è quello che si è manifestato nel 2019 in un'area del nord Italia dove oltre 50 persone si sono ammalate di criptosporidiosi dopo avere consumato acqua esclusivamente disinfettata con cloro, proveniente dall'acquedotto cittadino che si approvvigionava da sorgenti in un'area rurale non protetta. È noto che *Cryptosporidium*, come *Giardia*, è particolarmente resistente ai disinfettanti come il cloro, e quindi il patogeno permane in rete e può arrivare al consumatore. Nel caso in questione, con le analisi microbiologiche e la caratterizzazione molecolare è stata dimostrata la correlazione tra casi di malattia e contaminazione dell'acqua.

Da quanto emerge dai sistemi dei diversi Paesi in cui funziona l'attività di monitoraggio per il rilevamento e la comunicazione di epidemie di origine idrica, risulta che la percentuale di epidemie di origine idrica è aumentata costantemente negli ultimi anni, soprattutto in relazione alla presenza di patogeni ambientali quali *Legionella*, per l'introduzione di nuove normative, l'esecuzione di un maggior numero di controlli e per l'introduzione di nuove tecniche analitiche.

Alcune malattie sono esclusivamente legate all'acqua, ad esempio la legionellosi, di cui appare responsabile prevalentemente *Legionella pneumophila* (per inalazione) (d'altra parte, poiché i test diagnostici per l'infezione da *Legionella* spp. non sono eseguiti di routine in tutti i pazienti ricoverati che hanno una polmonite, si ritiene che l'incidenza della malattia sia sottostimata),



l'otite del nuotatore, di cui è responsabile prevalentemente *Pseudomonas aeruginosa*, oltre che *Staphylococcus aureus* (per contatto). Per questi organismi, la sorveglianza delle malattie è stato uno strumento importante nel sostenere l'attuazione delle misure di controllo e l'Organizzazione Mondiale della Sanità ha pubblicato linee guida che descrivono le malattie prioritarie, tra le quali sono comprese anche quelle di origine idrica.

## 12. INFORMAZIONE E COMUNICAZIONE

Rispetto alla precedente normativa in materia di qualità delle acque destinate al consumo umano, la Direttiva (UE) 2020/2184 si è estesa notevolmente nel campo di applicazione, affiancando, all'obiettivo di garantire la salubrità delle acque per proteggere la salute umana, il concetto di "accesso all'acqua". ~~Diverse disposizioni della direttiva convergono su tale obiettivo e sono state integrate nel DL.vo 18/2023.~~

La direttiva sostiene la necessità di mettere in atto misure volte a favorire la disponibilità di acque sicure nei luoghi di vita e di lavoro, attraverso il rafforzamento delle misure di prevenzione e controllo dall'area di captazione fino all'"ultimo miglio" delle reti all'interno degli edifici che convogliano l'acqua ai punti d'uso. Inoltre, fa riferimento alla necessità di promuovere e incentivare: i) la diffusione di dispositivi di erogazione all'esterno e all'interno degli spazi pubblici; ii) la disponibilità dell'acqua nelle pubbliche amministrazioni e negli edifici pubblici; iii) l'accessibilità all'acqua di rubinetto a titolo gratuito, per i clienti di ristoranti, mense e servizi di ristorazione.

Su un fronte parallelo, la direttiva richiama azioni che promuovano la conoscenza e la consapevolezza dei cittadini riguardo al consumo delle acque di rubinetto, in sintonia con gli obiettivi dell'Agenda ONU 2030.

Raggiungere tali obiettivi è possibile se si instaurano modelli di collaborazione efficaci tra istituzioni, gestione dei servizi, società civile, scuole e terzo settore.

In tale contesto è fondamentale garantire un maggiore accesso alle informazioni relative alla qualità dell'acqua potabile erogata dai servizi idrici attraverso la promozione di campagne di informazione ai cittadini e di trasparenza circa la qualità dell'acqua di rubinetto. Lo scopo è quello di rafforzare la fiducia degli utenti nei riguardi dell'acqua loro fornita dalle reti di distribuzione idrica e di incrementarne l'utilizzo. Questo anche con l'intento di contribuire alla riduzione dei rifiuti generati dalla produzione e dal consumo di contenitori in plastica monouso che possono influire in modo significativo sulle condizioni che favoriscono i cambiamenti climatici e che degradano l'ambiente.

In tale contesto si manifesta la necessità di rendere pubbliche le informazioni qualitative inerenti alle caratteristiche chimiche e microbiologiche e di potabilità dell'acqua erogata agli utenti dai sistemi di distribuzione interna, anche riguardo ai parametri indicatori.

Le informazioni devono essere fornite al pubblico periodicamente e almeno una volta all'anno, senza che l'utente le richieda. I dati devono essere facilmente accessibili mediante schede informative e grafiche opportunamente predisposte e apposte nei pressi dei punti di erogazione dell'acqua potabile e/o attraverso applicazioni informatiche intelligenti che rimandano a siti web dedicati. Dovrebbe essere garantita la diffusione delle informazioni in più lingue, favorendo in particolar modo la fruibilità della comunicazione per gli utenti degli edifici.

I dati da fornire al pubblico dovranno essere relativi ai seguenti punti:

- valori ottenuti dall'analisi dei parametri riportati nell'Allegato I parte D (piombo e *Legionella*) del DL.vo 18/2023;
- valori ottenuti dall'analisi dei parametri riportati nell'Allegato I, parti A, B e C del DL.vo 18/2023 individuati dall'analisi di rischio;
- valori ottenuti dall'analisi dei parametri stabiliti conformemente al Capitolo 5 di queste linee guida;
- valori ottenuti dall'analisi dei parametri non elencati nell'Allegato I, parte C del DL.vo 18/2023, nella fattispecie relativi a durezza, minerali, anioni/cationi disciolti in acqua quali calcio, magnesio e potassio;

- frequenza dei controlli;
- cronistoria dei dati analitici (su richiesta motivata dell'utente);
- consigli sanitari e di consumo;
- link ad applicazioni per l'accesso alle informazioni;
- modalità di segnalazione di informazioni di ritorno da parte degli utenti (livello di gradimento, eventuali reclami e/o anomalie).

I risultati dei controlli messi a disposizione degli utenti non devono risalire a più di un anno dalla data dell'ultima verifica e in ogni caso devono essere i più recenti tra quelli ottenuti dalle attività di monitoraggio la cui frequenza è stabilita in base al DL.vo 18/2023.


Nei casi in cui le attività analitiche manifestino criticità relative all'inosservanza dei valori di parametro, determinando un potenziale pericolo per la salute umana, bisogna comunicare tempestivamente agli utenti interessati:

- il rischio relativo;
- la possibile causa del superamento del valore di parametro;
- i provvedimenti correttivi intrapresi come divieto/Limitazione d'uso, da intraprendere (es. bollitura dell'acqua per parametri microbiologici/virologici) o altro.

Una volta ristabiliti i parametri di sicurezza e di potabilità dell'acqua, il responsabile della distribuzione deve informare i consumatori dell'eventualità di approvvigionamento idrico alternativo a quello della rete interna e del ripristino del normale servizio.

L'obiettivo principale della comunicazione è dunque quello di trasformare il semplice diritto di accesso ai dati derivanti dal monitoraggio delle acque di rete idrica interna, in consapevolezza del bene messo a disposizione degli utenti in regime di continuità per consentire una piena consapevolezza del consumatore con scelte informate sulla tipologia di acqua da consumare, tenendo conto della qualità del bene e della sostenibilità ambientale.

Al fine di promuovere la fiducia e il consumo dell'acqua di rubinetto e rendere noto il lavoro svolto sono da incentivare iniziative di comunicazione da parte del GIDI come, ad esempio, l'esposizione di cartellonistica multilingue su modello della Figura 7.



**Bevi e utilizza l'acqua in sicurezza!**

In questo edificio ci impegnamo a fornire e controllare la qualità e la salubrità dell'acqua attraverso la prevenzione e il controllo di ogni rischio: a partire dalla qualità dell'acqua garantita dal gestore idrico al punto di consegna, passando per la manutenzione e il controllo della distribuzione interna fino al rubinetto e agli altri punti di utilizzo dell'acqua nell'edificio. Di seguito trovi i risultati rappresentativi del controllo (fonte .....)

Parametro	Unità di misura	Valore riscontrato	Valore raccomandato	Note
durezza				
fluoro				
nitrati				
calcio				
magnesio				
potassio				
sodio				
...				

Per qualsiasi necessità o osservazione in merito alla qualità dell'acqua contatta

**Figura 7. Esempio di esposizione di cartellonistica per rendere pubbliche le informazioni sulle caratteristiche di potabilità dell'acqua erogata**

## 13. CONCLUSIONI E RACCOMANDAZIONI

In ragione di quanto riportato nei capitoli precedenti, si riassumono in un quadro sinottico le azioni necessarie e raccomandate per le diverse categorie di edifici/navi prioritari (classi A-D) e non prioritari (classe E), fermo restando, da parte dei professionisti del settore (idraulici, imprese, ecc.), il rispetto delle norme e dei criteri tecnici che regolano la progettazione, l'installazione, il dimensionamento, l'ampliamento, la modifica, la riparazione e la manutenzione di ogni rete di distribuzione dell'acqua destinata al consumo umano (Tabella 9).

**Tabella 9.** Quadro sinottico delle azioni necessarie e raccomandate per le diverse categorie di edifici/locali/navi prioritari (classi A-D) e non prioritari (classe E). È riportata la classe funzionale associata a diversi sistemi di gestione e controllo dei rischi, di complessità decrescente da A ad E.

Classe di priorità /esempi (non esaustivi)	<p><b>Azioni richieste per la valutazione e la gestione del rischio per la sicurezza dell'acqua nei sistemi di distribuzione interna</b></p> <p><b>* azione a carattere d'obbligo, ** azione a carattere di raccomandazione</b></p>
<p><b>A</b></p> <p>Strutture sanitarie, socio-sanitarie e socio-assistenziali <b>in regime di ricovero</b>, come definite in capitolo 2</p> <p><b>LG</b> <b>capitolo 5</b></p>	<p><b>PIANO DI SICUREZZA DELL'ACQUA (PSA)*</b>, con particolare riguardo a piombo e <i>Legionella</i>, mettendo in atto valutazione e gestione del rischio nei sistemi di distribuzione idrica interni all'edificio</p> <p>Soggetto attuatore: <i>Team</i> multidisciplinare presieduto dal <i>Team leader</i> (GIDI che può assumere le funzioni di prevenzione e controllo sulla rete idrica rivestendo la funzione di <i>Team leader</i> di PSA, supportato da consulenti professionali formati, anche strutturati in <i>team</i> e di professionisti esperti)</p> <p><u>Fasi preliminari</u></p> <ul style="list-style-type: none"> <li>- costituzione del <i>team</i> del PSA come gruppo multidisciplinare formato per sviluppare, attuare e gestire</li> <li>- individuazione del <i>team leader</i> in qualità di coordinatore del PSA</li> <li>- organizzazione del <i>cloud</i> come piattaforma documentale che consente archiviazione, analisi e condivisione di dati e documenti</li> </ul> <p><u>Valutazione del sistema</u></p> <ul style="list-style-type: none"> <li>- descrizione del sistema idrico con l'individuazione di aspetti di carattere generale e di differenziazione delle reti di distribuzione interna</li> <li>- individuazione delle differenti forme di eventi e/o circostanze pericolose e degli associati pericoli biologici, chimici, fisici e radiologici</li> <li>- valutazione del rischio sito-specifica, costruita su ciascun impianto distinguendo tra rischi più o meno significativi con una scala di priorità funzionale alle fasi successive finalizzate a definire le misure per tenere sotto controllo gli stessi rischi</li> </ul> <p><u>Gestione del sistema per il controllo dei rischi</u></p> <ul style="list-style-type: none"> <li>- attuazione di un piano di miglioramento in cui ciascun rischio precedentemente valutato in condizioni di "peggiore scenario", cioè senza tener conto delle misure di mitigazione esistenti, dovrà essere rivalutato/riclassificato in funzione dell'efficacia di ciascuna misura di controllo esistente</li> <li>- attuazione del monitoraggio operativo delle misure di controllo per fornire l'evidenza, mediante una sequenza pianificata di osservazioni o misure, che le misure di controllo funzionino come previsto</li> <li>- attivazione di azioni correttive se vengono superati i limiti critici con l'applicazione di procedure documentate per identificare ed eliminare la causa della non conformità rilevata; impedire che la non conformità si ripeta; riportare il processo o il sistema sotto controllo</li> <li>- elaborazione di un piano di gestione che contempla procedure di monitoraggio e manutenzione che devono essere regolarmente seguite nella pratica quotidiana</li> </ul> <p><u>Verifica del piano</u></p>

Classe di priorità /esempi (non esaustivi)	Azioni richieste per la valutazione e la gestione del rischio per la sicurezza dell'acqua nei sistemi di distribuzione interna  * azione a carattere d'obbligo, ** azione a carattere di raccomandazione
	<ul style="list-style-type: none"> <li>- valutazione della conformità dei dati di monitoraggio per il controllo del livello complessivo di efficacia del PSA</li> <li>- verifiche interne ed esterne per determinare se il PSA è stato efficacemente realizzato e aggiornato</li> <li>- verifiche della soddisfazione dei consumatori</li> </ul> <p><u>Azioni di supporto, formazione e qualifica</u></p> <ul style="list-style-type: none"> <li>- attuazione di piani di comunicazione per agevolare la condivisione delle informazioni tra il personale coinvolto, portatori di interesse e popolazione</li> <li>- attuazione di programmi di supporto, formazione e qualifica per formare adeguatamente le figure professionali coinvolte nel PSA</li> </ul> <p><u>Revisione del PSA</u></p> <ul style="list-style-type: none"> <li>- revisione periodica da eseguire a intervalli di tempo prefissati o dopo modifiche importanti del sistema. Assicura regolari e necessari aggiornamenti delle procedure di valutazione e di gestione del sistema e consente, inoltre, l'introduzione di strategie di miglioramento progressivo negli aggiornamenti del sistema.</li> </ul>
<p><b>B</b></p> <p>Strutture sanitarie, socio-sanitarie e socio-assistenziali <b>non in regime di ricovero</b>, come definite in capitolo 2, inclusi centri riabilitativi, ambulatoriali e odontoiatrici</p> <p>LG capitolo 6</p>	<p><b>PIANO DI AUTOCONTROLLO*</b> degli impianti idrici interni, con controllo minimo relativo a piombo, <i>Legionella</i> e <i>L. pneumophila</i> Soggetto attuatore: GIDI con il supporto di consulenti professionali formati, anche strutturati in <i>team</i> e di professionisti esperti</p> <p><b>PIANO DI AUTOCONTROLLO*</b></p> <ul style="list-style-type: none"> <li>- predisposizione e attuazione di un piano sito-specifico, differenziato in fasi diverse, con l'attiva partecipazione del personale e avvalendosi del supporto tecnico-scientifico di consulenti, anche strutturati in <i>team</i> ristretti e temporanei, e di strutture di controllo per campionamenti e analisi</li> <li>- raccolta e consultazione di documenti orientativi, metodologici definiti come "MANUALI DI CORRETTA PRASSI per l'implementazione di sistemi di controllo igienico per gli impianti idrici" elaborati generalmente da associazioni di settore o ordini professionale**</li> </ul> <p><u>Fasi preliminari</u></p> <ul style="list-style-type: none"> <li>- identificazione del tipo di struttura e del suo proprietario, titolare, amministratore, ecc.</li> <li>- <b>identificazione del GIDI e degli operatori cui competono i ruoli e le funzioni del relativo piano</b></li> </ul> <p><u>Analisi di rischio e misure di controllo e verifica</u></p> <ul style="list-style-type: none"> <li>- descrizione del sistema idrico sulla base di evidenze documentali e di ogni altra fonte informativa qualificata</li> <li>- individuazione dei pericoli e degli eventi pericolosi e valutazione del rischio</li> <li>- attuazione delle misure di controllo e monitoraggio, e procedure di gestione</li> <li>- attuazione del piano di verifica mediante ispezioni, misure in linea e monitoraggio analitico</li> </ul> <p><u>Documentazione, programmi di supporto e revisione del piano</u></p> <ul style="list-style-type: none"> <li>- gestione della documentazione</li> <li>- programmi di supporto, formazione e informazione</li> </ul> <p><u>Revisione del piano</u></p> <ul style="list-style-type: none"> <li>- revisione periodica da eseguire a intervalli di tempo prefissati o dopo modifiche importanti del sistema.</li> </ul>
<p><b>C</b></p> <p>C1</p> <p>Strutture ricettive alberghiere Istituti penitenziari</p>	<p><b>PIANO DI AUTOCONTROLLO*</b> degli impianti idrici interni, con controllo minimo relativo a piombo, <i>Legionella</i> e <i>L. pneumophila</i>, ed eventualmente incorporato in documenti di analisi di rischio finalizzati alla prevenzione sanitaria (es. Documento valutazione dei rischi ai sensi del DL.vo 81/08, piano di autocontrollo HACCP) Soggetto attuatore: GIDI con il supporto di consulenti professionali formati, anche strutturati in <i>team</i> e di professionisti esperti</p>

Classe di priorità /esempi (non esaustivi)	Azioni richieste per la valutazione e la gestione del rischio per la sicurezza dell'acqua nei sistemi di distribuzione interna  * azione a carattere d'obbligo, ** azione a carattere di raccomandazione
<p>Navi (come definite in § 1.2) Stazioni Aeroporti</p>	<p><b>PIANO DI AUTOCONTROLLO*</b></p> <ul style="list-style-type: none"> <li>- predisposizione e attuazione di un piano sito-specifico, differenziato in fasi diverse, con l'attiva partecipazione del personale e avvalendosi del supporto tecnico-scientifico di consulenti, anche strutturati in <i>team</i> ristretti e temporanei, e di strutture di controllo per campionamenti e analisi</li> <li>- raccolta e consultazione di documenti orientativi, metodologici definiti come "MANUALI DI CORRETTA PRASSI**" per l'implementazione di sistemi di controllo igienico per gli impianti idrici" elaborati generalmente da associazioni di settore o ordini professionale</li> </ul> <p><u>Fasi preliminari</u></p> <ul style="list-style-type: none"> <li>- identificazione del tipo di struttura e del suo proprietario, titolare, amministratore, ecc.</li> <li>- identificazione del GIDI e degli operatori cui competono i ruoli e le funzioni del relativo piano</li> </ul> <p><u>Analisi di rischio e misure di controllo e verifica</u></p> <ul style="list-style-type: none"> <li>- descrizione del sistema idrico sulla base di evidenze documentali e di ogni altra fonte informativa qualificata</li> <li>- individuazione dei pericoli e degli eventi pericolosi e valutazione del rischio</li> <li>- attuazione delle misure di controllo e monitoraggio, e procedure di gestione</li> <li>- attuazione del piano di verifica mediante ispezioni, misure in linea e monitoraggio analitico</li> </ul> <p><u>Documentazione, programmi di supporto e revisione del piano</u></p> <ul style="list-style-type: none"> <li>- gestione della documentazione</li> <li>- programmi di supporto, formazione e informazione</li> </ul> <p><u>Revisione del piano</u></p> <ul style="list-style-type: none"> <li>- revisione periodica da eseguire a intervalli di tempo prefissati o dopo modifiche importanti del sistema.</li> </ul>
<p>C2</p> <p>Ristorazione pubblica e collettiva, incluse mense aziendali (pubbliche e private) e scolastiche</p>	<p><b>PIANO DI AUTOCONTROLLO*</b> degli impianti idrici interni, con controllo minimo relativo a piombo, <i>Legionella</i> e <i>L. pneumophila</i>, ed eventualmente incorporato in documenti di analisi di rischio finalizzati alla prevenzione sanitaria (es. piano di autocontrollo HACCP)</p> <p>Soggetto attuatore: GIDI, che può essere convenientemente (sebbene non necessariamente) condotto dall'Operatore del settore alimentare (OSA), responsabile delle prassi e procedure funzionali al rispetto dei requisiti in materia di igiene alimentare e della corretta applicazione dei principi del sistema HACCP, e comunque con il supporto di consulenti professionali formati, anche strutturati in <i>team</i> e di professionisti esperti</p>
<p>LG capitolo 6</p>	<p><b>PIANO DI AUTOCONTROLLO*</b></p> <ul style="list-style-type: none"> <li>- predisposizione e attuazione di un piano sito-specifico, differenziato in fasi diverse, con l'attiva partecipazione del personale e avvalendosi del supporto tecnico-scientifico di consulenti, anche strutturati in <i>team</i> ristretti e temporanei, e di strutture di controllo per campionamenti e analisi</li> <li>- raccolta e consultazione di documenti orientativi, metodologici definiti come "MANUALI DI CORRETTA PRASSI**" per l'implementazione di sistemi di controllo igienico per gli impianti idrici" elaborati generalmente da associazioni di settore o ordini professionale</li> </ul> <p><u>Fasi preliminari</u></p> <ul style="list-style-type: none"> <li>- identificazione del tipo di struttura e del suo proprietario, titolare, amministratore, ecc.</li> <li>- identificazione del GIDI e degli operatori cui competono i ruoli e le funzioni del relativo piano</li> </ul> <p><u>Analisi di rischio e misure di controllo e verifica</u></p> <ul style="list-style-type: none"> <li>- descrizione del sistema idrico sulla base di evidenze documentali e di ogni altra fonte informativa qualificata</li> <li>- individuazione dei pericoli e degli eventi pericolosi e valutazione del rischio</li> </ul>

Classe di priorità /esempi (non esaustivi)	Azioni richieste per la valutazione e la gestione del rischio per la sicurezza dell'acqua nei sistemi di distribuzione interna  * azione a carattere d'obbligo, ** azione a carattere di raccomandazione
	<ul style="list-style-type: none"> <li>- attuazione delle misure di controllo e monitoraggio, e procedure di gestione</li> <li>- attuazione del piano di verifica mediante ispezioni, misure in linea e monitoraggio analitico</li> </ul> <p><u>Documentazione, programmi di supporto e revisione del piano</u></p> <ul style="list-style-type: none"> <li>- gestione della documentazione</li> <li>- programmi di supporto, formazione e informazione</li> </ul> <p><u>Revisione del piano</u></p> <ul style="list-style-type: none"> <li>- revisione periodica da eseguire a intervalli di tempo prefissati o dopo modifiche importanti del sistema</li> </ul>
<p><b>D</b></p> <p>Caserme Istituti penitenziari Istituti di istruzione dotati di strutture sportive Campeggi Palestre e Centri sportivi, fitness e benessere (SPA e wellness) (fatte salve, indicazioni specifiche dettate dalla normativa in vigore per complessi attrezzati utilizzati per attività ricreative, formative, sportive e riabilitative, incluse le piscine) altre strutture ad uso collettivo (es. stabilimenti balneari)</p> <p>LG capitolo 7</p>	<p><b>PIANO DI VERIFICA IGIENICO-SANITARIA (MONITORAGGIO)*</b> con l'istituzione di un sistema documentato, semplificato rispetto al PSA e al piano di autocontrollo Come azione a carattere di raccomandazione può essere attuato un piano di autocontrollo degli impianti idrici interni, con controllo minimo relativo a piombo e <i>Legionella</i>, come per le classi B e C ** Soggetto attuatore: GIDI, con il supporto di consulenti professionali formati, anche strutturati in <i>team</i>, e di professionisti esperti in controlli, campionamenti e analisi</p> <p><b>PIANO DI VERIFICA*</b></p> <ul style="list-style-type: none"> <li>- attuazione di un piano di verifica dei requisiti di potabilità dell'acqua erogata</li> <li>- descrizione del piano in un documento chiaro, periodicamente aggiornato, integrato dagli esiti dei controlli effettuati e degli interventi di manutenzione</li> <li>- dimostrazione, attraverso un monitoraggio periodico, la sicurezza del sistema idrico per parametri definiti. Il monitoraggio ordinario dovrà essere effettuato con periodicità almeno semestrale e in punti rappresentativi del sistema idrico</li> <li>- individuazione di misure di prevenzione minime da adottare a livello manutentivo sull'impianto e ai punti d'uso</li> <li>- rilevamento, durante il monitoraggio ordinario, di anomalie significative comporterà un monitoraggio straordinario di un set più esteso di parametri, con parametri di valutazione, per determinare la conformità al piano di verifica igienico-sanitaria, quali piombo e <i>Legionella</i></li> </ul> <p><b>PIANO DI AUTOCONTROLLO**</b> degli impianti idrici interni, con controllo minimo relativo a piombo e <i>Legionella</i></p>
<p><b>E</b></p> <p>Altri edifici pubblici e privati (condomini, abitazioni, uffici, istituti di istruzione ed educativi, attività commerciali, ecc.).</p> <p>LG capitolo 8</p>	<p>Nessuna azione sito-specifica di valutazione e gestione del rischio, fatta salva la raccomandazione di verificare l'eventuale presenza di piombo.</p> <p>Tuttavia, soprattutto nel caso particolare di grandi edifici o complessi di edifici oppure di esposizione di medio-lungo periodo di soggetti vulnerabili in ambienti di vita o di lavoro, è raccomandata l'applicazione di misure di prevenzione e controllo di carattere generale ed eventualmente l'organizzazione di un piano di autocontrollo così come indicato per le strutture appartenenti alle classi, B o C. Per grandi edifici o complessi adibiti a luogo di lavoro, come noto ai sensi del DL.vo 81/2008 e s.m.i., con più specifico riguardo all'art. 268 e all'allegato XLVI, dovranno applicarsi le disposizioni inerenti la valutazione di esposizione a <i>Legionella</i>.</p>

struttura prioritaria

struttura non prioritaria

## BIBLIOGRAFIA

- American Society of Sanitary Engineering Nomenclature Committee (Ed.) *Plumbing dictionary*, 6th ed. Westlake: American Society of Sanitary Engineering; 2007.
- Associazione Antigone. *Oltre il virus. XVII rapporto sulle condizioni di detenzione*. Roma: Associazione Antigone; 2021. Disponibile all'indirizzo: <https://www.rapportoantigone.it/diciassettesimo-rapporto-sulle-condizioni-di-detenzione/>; ultima consultazione 02/01/23.
- Colagrossi R, Lucentini L per il "Gruppo di lavoro Armonizzazione di criteri, procedure e metodi per l'attuazione del DM 25/2012" (Ed.). *Linee guida per l'informazione sulle apparecchiature per il trattamento dell'acqua destinata al consumo umano*. Roma: Istituto Superiore di Sanità; 2015. (Rapporti ISTISAN 15/8).
- Europa. Direttiva del 16 dicembre 2020, n. 2020/2184/UE concernente la qualità delle acque destinate al consumo umano (rifusione). *Gazzetta ufficiale dell'Unione europea* L 435 del 23 dicembre 2020.
- Europa. Regolamento del 22 maggio 2012, n. 2012/528/UE relativo alla messa a disposizione sul mercato e all'uso dei biocidi. *Gazzetta ufficiale dell'Unione europea* L 167/1 del 27 giugno 2012.
- Europa. Regolamento del 28 gennaio 2002, n. 2002/178/CE che stabilisce i principi e i requisiti generali della legislazione alimentare, istituisce l'Autorità europea per la sicurezza alimentare e fissa procedure nel campo della sicurezza alimentare. *Gazzetta ufficiale delle Comunità europee* L31/1 del 01 febbraio 2002.
- European Centre for Disease Prevention and Control. *Legionnaires' disease. ECDC Annual epidemiological report for 2019*. Stockholm: ECDC; 2021. Disponibile all'indirizzo: <https://www.ecdc.europa.eu/sites/default/files/documents/AER-legionnaires-2019.pdf>; ultima consultazione 23/12/22.
- Fasciana T, Mascarella C, Distefano SA, Calà C, Capra G, Rampulla A, Di Carlo P, Palermo M, Giammanco A. Cluster of Legionnaires' disease in an Italian prison. *Int J Environ Res Public Health* 2019;16(11):2062.
- Fazel S, Baillargeon J. The health of prisoners. *Lancet* 2011;377(9769):956-65.
- García-Guerrero J, Marco A. Sobreocupación en los Centros Penitenciarios y su impacto en la salud [Overcrowding in prisons and its impact on health]. *Rev Esp Sanid Penit* 2012;14(3):106-13.
- Italia. Decreto legislativo 3 aprile 2006, n.152. Norme in materia ambientale. *Gazzetta Ufficiale - Serie Generale* n.88, 14 aprile 2006 - Supplemento Ordinario n. 96.
- Italia. Decreto legislativo 8 ottobre 2011, n. 176. Attuazione della direttiva 2009/54/CE, sull'utilizzazione e la commercializzazione delle acque minerali naturali. *Gazzetta Ufficiale* n. 258, 5 novembre 2011.
- Lucas KD, Wheeler C, McLendon P, Leistikow BN, Mohle-Boetani JC. Outbreak of Legionnaires' disease associated with cooling towers at a California state prison, 2015. *Epidemiol Infect* 2018;146(3):297-302.
- Lucentini L, Achene L, Fuscoletti V, Nigro Di Gregorio F, Pettine P (Ed.). *Linee guida per la valutazione e gestione del rischio nella filiera delle acque destinate al consumo umano secondo il modello dei Water Safety Plans*. Roma: Istituto Superiore di Sanità; 2014. (Rapporti ISTISAN 14/21).
- Lück PC, Helbig JH, Ehret W, Marre R, Witzleb W. Subtyping of *Legionella pneumophila* serogroup 1 strains isolated in Germany using monoclonal antibodies. *Zentralblatt für Bakteriologie* 1992;277(2):179-187.
- Ministero della Salute. *Linee guida per la prevenzione e il controllo della legionellosi*. Roma: Ministero della Salute; 2015. Disponibile all'indirizzo: [http://www.salute.gov.it/imgs/C\\_17\\_pubblicazioni\\_2362\\_allegato.pdf](http://www.salute.gov.it/imgs/C_17_pubblicazioni_2362_allegato.pdf); ultima consultazione 23/12/22.



Ministero della Salute. *Linee guida sui dispositivi di trattamento delle acque destinate al consumo umano ai sensi del DM 7 febbraio 2012, n. 25*. Roma: Ministero della Salute; 2013. Disponibile all'indirizzo: [https://www.salute.gov.it/imgs/C\\_17\\_pubblicazioni\\_1946\\_allegato.pdf](https://www.salute.gov.it/imgs/C_17_pubblicazioni_1946_allegato.pdf); ultima consultazione 23/12/22.

Romano CA, Ravagnani L, Convertini A, Dassisti L, Fanizza AR, Misceo F, Corbi GM, Campobasso CP, Tafuri S, Bianchi FP, Ferrannini L, Ferrara N, Grattagliano I. The aging process in prison: pathologies and health conditions in old inmates. An epidemiological research in Italy. *Clin Ter* 2020;171(4):e340-e345.

Romano Spica V, Bonadonna L, Fantuzzi G, Liguori G, Vitali M, Gurnari G, Pedullà S. *Sicurezza dell'acqua negli edifici. Traduzione italiana*. Roma: Istituto Superiore di Sanità; 2012 (Rapporti ISTISAN 12/47).

Symons JM, Bradley LC, Cleveland TC (Ed.). *The drinking water dictionary*. Denver (CO): American Water Works Association; 2000.

UNI EN 13306. *Manutenzione - Terminologia di manutenzione*. Milano: Ente Nazionale Italiano di unificazione; 2018.

WHO. *Climate change and human health: risks and responses*. Geneva: World Health Organization; 2003.

WHO. *Foodborne disease outbreaks: guidelines for investigation and control*. Geneva: World Health Organization; 2007.

WHO. *Guidelines for drinking-water quality*. 3rd edition (incorporating 1st and 2nd addenda). Geneva: World Health Organization; 2008.

WHO. *Guidelines for the safe use of wastewater, excreta and greywater*. Geneva: World Health Organization; 2006.

WHO. *International health regulations*. Geneva: World Health Organization; 2005.

WHO. *Tools for assessing the operation and maintenance status of water supply and sanitation in developing countries*. Geneva: World Health Organization; 2000.

WHO. *Water safety in buildings*. Geneva: World Health Organization; 2011. Disponibile all'indirizzo: <https://apps.who.int/iris/handle/10665/76145>; ultima consultazione 22/12/22.



**APPENDICE A**  
**Descrizione dei sistemi idrici**  
**e principali elementi di calcolo dimensionali**  
**delle reti idrauliche**



## A.1. Descrizione del sistema idrico

### A.1.1. Introduzione

I sistemi idrici sono così comunemente diffusi e di così facile fruizione che spesso occultano, all'utilizzatore, la complessità intrinseca del sistema e i rischi di utilizzo ad esso connesso.

A differenza degli impianti elettrici, soggetti a regolamentazioni progettuali e manutentive molto stringenti, e che incutono a tutti gli utilizzatori un quasi innato timore da folgorazione, gli impianti idrici interni, ancorché anch'essi normati in Italia al pari di quelli elettrici e del gas, sono fruiti, mantenuti e, purtroppo, talvolta anche progettati e realizzati con disinvoltura se non addirittura con scarsa professionalità.

Eppure, le leggi fisiche che regolano l'idraulica sono ben più complesse di quelle elettriche: a differenza dell'energia elettrica, l'acqua ha un suo peso specifico e la presenza simultanea di tubazioni e pezzi speciali rendono molto più elaborato il calcolo progettuale che lega le pressioni di esercizio ottenibili alle portate desiderate.

E ancor più spesso è trascurato il fatto che per avere adeguate caratteristiche organolettiche (sapore, odore e temperatura), sarebbe preferibile avere acqua corrente con portate limitate e costanti in tubazioni di piccolo diametro piuttosto che sistemi "a chiamata" con portate istantanee molto elevate che obbligano a tubazioni di grande diametro e sistemi di accumulo che, per stagnazione, degradano le caratteristiche intrinseche dell'acqua così come captata all'origine e immessa in rete.

Ma, purtroppo, l'uso "industriale dell'acqua" necessario al corretto funzionamento di apparecchiature ormai d'uso comune (scaldabagni, lavatrici, lavastoviglie ecc.), così come la presenza di molti punti di possibile utilizzo contemporaneo della risorsa idrica (cucine, doppi e/o tripli servizi, lavanderie ecc.), hanno imposto in maniera ormai irreversibile la realizzazione di sistemi idrici "a chiamata".

Ed è proprio questa modalità di esercizio dei sistemi idrici che può favorire la presenza di biofilm in rami a scarso/nullo utilizzo ove si possono facilmente insediare colonie di *Legionella* estremamente pericolose per l'uso salubre della risorsa idrica.

L'analisi di rischio correlata agli impianti di distribuzione interna anche nell'ambito di un PSA, può essere articolata in due principali fattispecie relative: una prima, alla progettazione e installazione di nuovi impianti nella fase di realizzazione dell'edificio o per il rifacimento totale o parziale della rete idrica, e una seconda, alla conoscenza, valutazione e gestione dei rischi rispetto alla rete di distribuzione interna esistente nell'edificio. Alcuni elementi di considerazione rispetto a tali aspetti sono presentati nei successivi paragrafi.

### A.1.2. Nuovi impianti

#### A.1.2.1. Criteri progettuali

Per impostare correttamente un'adeguata progettazione idraulica occorre principalmente definire le portate in gioco, secondariamente le pressioni di esercizio attese e quindi, sulla base dell'estensione della rete e delle sue caratteristiche, determinarne i diametri necessari.

Nel caso, come il nostro, che si tratti di impianti posti a valle del punto di erogazione del gestore pubblico (contatore), il dimensionamento deve obbligatoriamente partire dagli elementi di fornitura contrattualizzati essenziali (portate e pressioni).

Senza voler entrare in altri sistemi idrici (impianti di riscaldamento, antincendio, irrigazione, fognari, ecc.), occorre tener ben presente che gli impianti idrici sanitari sono sdoppiati e destinati a circuiti separati per acqua fredda e per acqua calda ad uso sanitario.

#### A.1.2.2. Calcolo delle portate

Sulla base della stima delle presenze umane nell'immobile oggetto di studio e di una valutazione statistica delle contemporaneità di utilizzo, si calcolano le portate che dovrebbero transitare nei diversi tronchi di rete e si determinano i diametri delle tubazioni fissando le velocità di transito e le perdite di carico consentite, senza dimenticare che la portata erogata dalle singole utenze è direttamente proporzionale alla

pressione nel punto considerato e, poiché l'acqua ha un peso, ogni 10 m di colonna d'acqua guadagniamo (se scendiamo) o perdiamo (se saliamo) 1 atmosfera di carico.

#### **A.1.2.3. Pressioni di esercizio**

Normalmente, per far funzionare bene le apparecchiature elettroidrauliche domestiche (boiler, lavatrici, lavastoviglie ecc.) occorrono almeno 1 – 1,5 indicate in  $K_p$  sulla singola utenza.

Considerato che l'acqua ha un peso specifico di  $1.000 \text{ Kg/m}^3$ , per ottenere una pressione di 1,5 atmosfere ad un'utenza posta al 3° piano (circa 10 m di altezza, secondo i piani strutturali comunali), occorre che, al contatore posto di norma al piano di campagna, il fornitore idrico sia in grado di assicurare una pressione di almeno 2,5 atmosfere.

Se poi l'utenza di riferimento è posta al 10° piano (circa 30 m di altezza, secondo i piani strutturali comunali), occorre disporre di 4,5 atmosfere al contatore, e così via.

Ciò impone che per edifici molto alti, a prescindere dalle perdite di carico di rete, occorre quasi sempre dotare il sistema di appositi impianti di pressurizzazione (pompe + autoclavi) in grado di assicurare una pressione adeguata anche sull'utenza più svantaggiata e limitatori di pressione per non sovraccaricare le utenze più prossime al piano di campagna.

#### **A.1.2.4. Dimensionamento delle tubazioni**

Una volta note le pressioni di alimentazione, le pressioni da garantire sulle diverse utenze e le portate da veicolare nelle diverse tratte, si può procedere al dimensionamento delle tubazioni assumendo, come primo elemento di valutazione, una velocità del flusso, di norma, compreso in un intervallo da 1,5 a 2,5 m/s.

Va sottolineato che le perdite di carico nelle tubazioni assumono valori proporzionali alla lunghezza delle stesse e al quadrato delle velocità, ma possono variare in funzione del materiale utilizzato e dalla sua vetustà.

Ad esempio, una tubazione in acciaio fortemente incrostata può determinare perdite di carico anche doppie di quelle che si determinano in una condotta in materia plastica di recente posa anche se le lunghezze e i diametri sono identici.

C'è anche da tener conto, nel dimensionamento della rete nel suo insieme, l'incidenza del fattore di forma dei pezzi speciali che, a parità di funzione (saracinesche, raccordi, curve ecc.), determinano perdite di carico localizzate di entità fortemente differenziate.

Altro elemento essenziale che determina forti incidenze nel dimensionamento delle tubazioni è determinato dallo schema di rete adottato (reti aperte o chiuse).

Di norma, i sistemi idrici dei fabbricati sono realizzati con reti aperte e gerarchizzazione ad albero che vede portate via via decrescenti man mano che ci si allontana dal punto di alimentazione e si arriva all'utenza più remota.

Anche se non è prassi, sarebbe molto meglio realizzare anche all'interno degli edifici reti chiuse a maglie che permettono, se opportunamente dimensionate, di mettere in opera tubazioni di diametro inferiore, evitare punti di ristagno e, attraverso l'istallazione di apposite saracinesche di sezionamento, la quasi totale continuità dell'alimentazione idrica anche nei casi dove, per manutenzione o guasto, occorre interrompere il flusso in tratti importanti di rete.

#### **A.1.2.5. Acqua calda sanitaria**

Un'altra variante importante nel dimensionamento dei sistemi idrici nasce dalla necessità di erogare sia "acqua fredda" che "acqua calda".

Ciò impone, a meno di non dover installare un numero sproorzionato di boiler locali, di realizzare centrali di produzione di acqua calda sanitaria e reti separate di distribuzione.

Mentre il dimensionamento idraulico del sistema non è influenzato dalla temperatura dell'acqua in esso veicolata se non in misura tecnicamente irrilevante, per esso assume invece rilevanza essenziale il calcolo della dispersione termica e, di conseguenza, la progettazione di adeguati sistemi di coibentazione. Infatti, più alto è il differenziale termico tra l'acqua calda sanitaria e l'ambiente circostante, più aumenta la "forza" con cui il fluido contenuto nelle tubazioni cede calore all'esterno, forza che dipende dalla differenza di

temperatura tra l'acqua e l'ambiente, dalla superficie radiante (circonferenza della tubazione moltiplicato la sua lunghezza), dal tempo di contatto e da un fattore di dispersione proprio del materiale della tubazione e del rivestimento isolante applicato. Ma ovviamente, e per quanto ben isolata la tubazione, non possiamo non assistere ad una riduzione più o meno repentina della temperatura dell'acqua via via che ci si allontana dal punto di produzione e si arriva all'utenza più remota. Queste differenze di temperature, se non adeguatamente monitorate e gestite, possono essere causa di ustioni agli utilizzatori delle utenze più prossime alle centrali termiche o favorire la presenza e crescita di biofilm microbici nei tratti terminali e/o comunque a basso utilizzo.

Una corretta progettazione di una rete di acqua calda sanitaria non può prescindere dalla valutazione riguardante anche la necessità di installare sistemi di trattamento antincrostante o anticorrosivo, considerando, ad esempio, ~~il grado di addolcimento o il massimo dosaggio garantito di condizionanti chimici o di entrambi~~. La valutazione e le conseguenti scelte possono essere fatte solo da esperti.

**Nella progettazione dei sistemi idrici nei fabbricati, quindi, devono essere tenute in alta considerazione e attenzione le problematiche connesse alla coibentazione delle tubazioni sia che si tratti di acqua calda, sia che si tratti di acqua fredda.**

~~È infatti compito del progettista, del realizzatore e del gestore di impianti garantire che il sistema idrico sia in grado di cedere e/o assorbire dall'ambiente la minor quantità di energia termica e quindi studiare le soluzioni ottimali sia per sistemi di tubazioni cementate nelle tracce realizzate su pareti e pavimenti, sia per sistemi di tubazioni collocate in cavedi ispezionabili e/o controsoffitti.~~

#### **A.1.2.6. Principali elementi di calcolo dimensionali**

In ingegneria idraulica la dotazione idrica è la quantità di acqua assegnata ad un abitante per soddisfare il suo fabbisogno idrico-potabile.

La dotazione idrica rappresenta la grandezza fondamentale in base alla quale vengono dimensionate tutte le opere idrauliche quali condotte di adduzione, reti di distribuzione urbane, capacità dei serbatoi, fognature, impianti di depurazione, ecc.

Essa si compone come somma dei singoli fabbisogni idrici: es. fabbisogni delle abitazioni private, fabbisogni idrici degli edifici pubblici e negli istituti collettivi pubblici e privati, fabbisogni idrici dei servizi pubblici vari, fabbisogni idrici delle utenze commerciali, turistiche, industriali e artigianali.

Il dimensionamento di un impianto interno è la risultante dei fabbisogni idrici delle utenze, dei consumi, delle tipologie di utenze come pure delle fluttuazioni delle portate.

Di seguito sono riportati alcuni approfondimenti sugli aspetti relativi alla dotazione idrica e al dimensionamento idraulico degli edifici.

### **A.1.3. Descrizione di sistemi idrici esistenti nell'edificio**

#### **A.1.3.1. Aspetti di carattere generale**

Qualsiasi studio, analisi di rischio, valutazione di gap dal punto di vista impiantistico e sanitario del sistema idrico, anche a supporto di azioni di ottimizzazione, deve basarsi su una fotografia aggiornata e dettagliata del sistema stesso.

**Una comprensione completa del sistema, includendo la documentazione della natura e della qualità dell'acqua impiegata nel sistema di distribuzione, è quindi fondamentale nella strutturazione di un PSA per garantire che siano adeguatamente valutati e gestiti tutti i pericoli e i rischi associati alle diverse fasi della distribuzione e uso delle acque.**

Oggetto di valutazione devono essere tutte le fasi e operazioni che interessano l'impianto di distribuzione interna, infrastrutture e risorse già esistenti, quelle di prossima progettazione e installazione o ristrutturazione. In considerazione del fatto che la qualità dell'acqua potabile può varia lungo la filiera di distribuzione, la valutazione del sistema idrico deve mirare a determinare se la qualità finale delle acque distribuite al fruitore dell'edificio soddisfa i valori di parametro stabiliti per la salvaguardia della salute umana, nonché investigare se, negli scenari di esposizione ravvisate nell'edificio, si possano plausibilmente verificare pericoli per la sicurezza d'uso anche per soggetti vulnerabili.

La fase di descrizione del sistema si basa sulla raccolta delle informazioni disponibili sulla progettazione e il funzionamento del sistema di distribuzione idrica nella costruzione, fondamentalmente natura e qualità delle acque fornite e identificazione dei punti d'uso (rubinetti e bocchette di uscita) attraverso le indicazioni degli occupanti dell'edificio e degli utenti.

Il piano dovrebbe registrare tutti i componenti del sistema idrico dell'edificio, quali:

- punto di consegna, cioè punti di entrata delle acque all'edificio; in genere corrispondono al contatore nel caso di allaccio a rete acquedottistica; anche nel caso in cui l'edificio sia asservito da approvvigionamenti propri, può essere utile suddividere il PSA afferente all'approvvigionamento e alla fornitura idrica (dalla captazione fino all'ingresso nell'edificio) da quello afferente alla fase distribuzione interna all'edificio/locale o imbarcazione;
- trattamento ai punti di entrata o di utilizzo, con specifiche su tecnologie e caratteristiche;
- sistemi di distribuzione, suddivisi tra acqua calda sanitaria, acqua fredda, dispositivi anti-incendio, ecc.;
- strutture che utilizzano acqua e loro connessioni alla rete di distribuzione interna, ad esempio piscine, torri di raffreddamento;
- punti di utilizzo per specifiche destinazioni d'uso, come nel caso di acque per dialisi.

### A.1.3.2. Differenziazione delle reti di distribuzione interna

Come descritto, negli edifici sono generalmente presenti almeno due diverse reti di acqua destinate ad uso umano: una per il sistema di acqua fredda e una per il sistema di acqua calda sanitaria. Le caratteristiche operative e l'utilizzo delle reti sono differenti in considerazione delle diverse finalità di utilizzo delle acque.

- Le reti di acqua fredda sono funzionali a fornire acqua a pressione sufficiente e flusso simile in tutti i rubinetti. ~~Le parti del sistema a massima portata regolano la capacità della rete.~~ Le reti di acqua fredda possono anche trasportare l'acqua per i dispositivi anti-incendio o per reti irrigue. Idealmente esse dovrebbero garantire la massima efficienza limitando ogni stagnazione, inoltre dovrebbero essere adeguatamente isolate dalle reti di acqua calda per ridurre al minimo scambi di calore e, quindi, aumenti di temperatura nelle reti di acqua fredda e/o abbassamenti di temperature nelle reti di acqua calda sanitaria.
- Le reti di acqua calda sanitaria sono funzionali a distribuire sufficienti quantità di acqua ad una temperatura adatta per le diverse destinazioni d'uso, limitando il consumo energetico. In alcuni casi si realizza la produzione e stoccaggio di acqua calda sanitaria vicino ai punti d'uso; nelle reti di grandi dimensioni sono generalmente installate centrali termiche e circuiti di ricircolo con tubi brevi al punto d'uso per assicurare in tempi pressoché immediati la quantità e la disponibilità di acqua richiesta a temperatura. A tal fine è anche essenziale garantire una adeguata coibentazione degli impianti.

I sistemi ad acqua calda sanitaria possono anche essere dotati di dispositivi per abbassare la temperatura per ridurre i rischi di ustioni e, al fine di ridurre i rischi di proliferazione di *Legionella*, questi dovrebbero essere installati vicino al punto d'uso.

Le reti di distribuzione interna dovrebbero assicurare l'assenza di zone a basso flusso e stagnazione.

## A.2. Principi dimensionali

### A.2.1. Dotazione Idrica

In ingegneria idraulica la dotazione idrica è la quantità di acqua assegnata ad un abitante per soddisfare il suo fabbisogno idrico-potabile.

La dotazione idrica rappresenta la grandezza fondamentale in base alla quale vengono dimensionate tutte le opere idrauliche quali condotte di adduzione, reti di distribuzione urbane, capacità dei serbatoi, fognature, impianti di depurazione, ecc.

Essa si compone come somma dei singoli fabbisogni idrici: es. fabbisogni delle abitazioni private, fabbisogni idrici degli edifici pubblici e negli istituti collettivi pubblici e privati, fabbisogni idrici dei servizi pubblici vari, fabbisogni idrici delle utenze commerciali, turistiche, industriali e artigianali, ecc.



Nei calcoli idraulici di sistemi acquedottistici più o meno complessi si fa riferimento al fabbisogno idrico e alla dotazione idrica riferiti alla popolazione residente e/o fluttuante.

### **A.2.2. Fabbisogno idrico**

Il fabbisogno idrico rappresenta il volume di acqua (in l/ab x giorno) necessario al soddisfacimento del bisogno idrico di una singola utenza (abitato).

### **A.2.3. Consumo idrico**

Il consumo idrico è il volume di acqua effettivamente consumato da una singola utenza.

### **A.2.4. Tipologia di utenze**

A seconda della tipologia dei consumi, si possono individuare utenze per servizi di edifici pubblici e privati (es. condomini, strutture sanitarie, caserme, penitenziari, abitazioni, uffici, istituti di istruzione e educativi, stazioni, aeroporti, attività commerciali e turistiche, ecc.) e per servizi pubblici vari (impianti di irrigazione, pulizia, abbattimento polveri, antincendio, fontane ornamentali, ecc.).

### **A.2.5. Fluttuazione delle portate**

Nel nostro caso, facendo esclusivo riferimento a un determinato edificio/locale, occorre stabilire la quantità di acqua che transita nell'unità di tempo nelle tubazioni della rete idrica interna (portata), in maniera strettamente correlata alla tipologia edilizia considerata, alla popolazione ospitata e dal tipo di servizi presenti.

L'obiettivo principale del dimensionamento di una rete idrica è quello di garantire la corretta erogazione di acqua calda sanitaria o fredda ad ogni punto di prelievo, ossia ciascun sistema deve essere in grado di fornire le relative portate nominali (teoriche) previste in fase di progettazione e realizzazione in qualsiasi condizione di esercizio.

I valori estremi della portata (punta e minima) sono legati alla contemporaneità d'uso delle utenze sottese dalla rete in esame (di norma, mensile, giornaliero e orario): è assolutamente intuitivo che più abitanti della stessa abitazione avranno basse probabilità di utilizzare in simultanea le stesse utenze (uso alimentare, sanitario, irriguo, ecc.) e quindi i valori estremi della portata si avvicinano ai valori medi.

Per determinare le portate in gioco nei vari rami di un sistema idrico ( $l/ab \cdot d$ ), occorre quindi partire dal numero di abitanti previsti ( $ab$ ) e dalla dotazione idrica media annua che si intende assicurare ( $d$ ).

Per dare degli elementi di calcolo molto pratici e intuitivi, in Italia la dotazione idrica pro capite media annua da calcolare nel dimensionamento degli acquedotti pubblici oscilla tra i 150 e i 300 litri/giorno, valori che si dimezzano nel dimensionamento delle reti di distribuzione interna ai fabbricati.

La variabilità non è però legata all'uso dell'acqua che ne fa il singolo abitante/utente ma, piuttosto, dai servizi garantiti dalla rete via via che si passa da una singola utenza interna al grande albergo e/o ospedale o all'acquedotto comunale.

Se è, però, vero che più il sistema è complesso ed esteso, più le dotazioni idriche sono alte, è anche vero che la probabilità/possibilità che tutti gli abitanti/utenti accedano contemporaneamente a tutti i servizi diventa sempre più bassa.

Ne deriva quindi che al crescere del bacino di utenza, come già detto, aumentano le dotazioni medie annue, ma calano i coefficienti di punta e quindi il calcolo delle portate si stabilizza su valori standardizzati e classificati attraverso le norme UNI di riferimento.

Per quanto attiene alle reti interne a specifici fabbricati, si può far riferimento alle norme UNI 9182 e UNI 11300 che già vedono situazioni più o meno prudenziali (Tabella A1).

Tabella A1. Esempio di applicazione norme UNI 9182 e UNI 11300.

Tipologia	Caratteristiche dei locali	Consumo giornaliero in litri
<b>APPLICAZIONE UNI 9182</b>		
Palazzina da 20 appartamenti	20 appartamenti x 4 persone x 70 L/persona	5.600
Albergo	50 posti letto x 130 L/persona	6.500
Ospedale	100 posti letto x 130 L/persona	13.000
Centro sportivo	30 docce x 60 L/doccia	1.800
<b>APPLICAZIONE UNI 11300</b>		
Palazzina da 20 appartamenti*	$(1,067 \times [a] + 36,67 \times [b]) \times 20$ appartamenti	5.068**
Albergo	50 posti letto x 80 L/persona	4.000
Ospedale	100 posti letto x 80 L/persona	8.000
Centro sportivo	30 docce x 50 l/doccia	1.500

\* per ogni appartamento occorre definire a= superficie in mq e b = abitanti per appartamento

\*\* nel caso che a sia pari a 100 mq e che b sia pari a 4 abitanti per appartamento

### A.2.6. Rilevamento dei parametri funzionali del sistema acquedottistico interno agli edifici

Per determinare le portate di riferimento nei PSA negli edifici, salvo quanto necessario per una prima sommaria valutazione, non si ritiene opportuno operare, per le verifiche, con valori standardizzati derivati da analisi probabilistiche, ma basarsi innanzitutto su:

- 1) calcolo delle presenze e delle sue variazioni stagionali;
- 2) tipologia delle utenze presenti;
- 3) consumi idrici effettivi e relativa fluttuazione temporale, rilevabili dalle “bollette” del fornitore/gestore idropotabile dell’acquedotto a cui l’edificio è allacciato;
- 4) livelli di pressione al punto di erogazione;
- 5) capacità termica e idraulica del/degli impianto/i di produzione di acqua calda sanitaria;
- 6) energia termica fornita e relativa fluttuazione temporale, rilevabili dagli apparecchi di controllo o dalle “bollette” del fornitore di energia e/o gas.

In funzione dei dati effettivamente disponibili e della complessità di rete, occorre integrare tali informazioni con il monitoraggio in continuo, realizzabile mediante l’installazione di un congruo numero di misuratori di portata, pressione e temperatura, connessi ad un registratore digitale; tali apparecchi sono ormai di larghissimo uso, di basso costo e di facilissima installazione che, all’occorrenza, possono essere anche stabilmente installati come rilevatori spia nei punti di interesse strategico rilevati.

### A.2.7. Verifica delle tubazioni

Una volta determinate le grandezze in gioco (portate, temperature e pressioni) e schematizzata la rete interna (lunghezza delle singole tratte, diametri e tipologia dei materiali utilizzati per le condotte e per gli eventuali isolamenti termici), si possono calcolare le velocità nelle tubazioni, le dispersioni termiche e l’incidenza di apparati di regolazione e/o derivazione sul regolare flusso idrico, che di norma si dovrebbe attestare in un intervallo compreso tra 1 e 3 m/s.

Analogamente, si possono calcolare le dispersioni termiche e le variazioni di temperatura dalla/dalle centrale/i di produzione di acqua calda sanitaria fino alla utenza più remota.

### A.3. Analisi dei risultati e proposte di intervento

I parametri funzionali come sopra rilevati, unitamente alle verifiche delle tubazioni, permettono di validare o meno la congruità del sistema ad erogare un adeguato servizio idrico.

Per giungere ad una valutazione di rischio associato all'impianto, occorre impostare uno schema idrico "ideale" che si sovrappone a quello esistente e che, sulla base statistica della popolazione presente, della sua fluttuazione delle dotazioni idriche e della quantità e caratteristiche delle utenze necessarie, determini velocità, portate, temperatura e pressioni in rete conformi a quelle adottate nella buona tecnica di progettazione e realizzazione.

Questo per verificare se, in confronto agli stessi parametri funzionali determinati nella verifica della rete esistente, si potrebbero rilevare valori di velocità, portate, temperatura e pressioni in rete fortemente diversi da quelli riscontrati nel calcolo della rete ideale o, addirittura, non conformi a quelle adottate nella buona tecnica di progettazione e realizzazione.

Ciò significa che la rete esistente, pur lavorando in un intervallo di conformità, raggiunge un suo equilibrio per una serie di concause che permettono di ottenere un'apparente funzionalità ottimale, ma che in realtà denotano un pericoloso squilibrio di sistema che potrebbe collassare qualora si dovessero manifestare condizioni di esercizio non più auto-equilibrabili (es. presenza di utenti differente da quella di progetto, erogazione del servizio reso dal fornitore/gestore idropotabile difforme dai parametri contrattualizzati, portate, temperatura e pressioni in rete troppo basse o troppo alte).

In questo caso occorre intervenire sull'impianto senza dover necessariamente prevedere un completo rifacimento dello stesso, ma limitandosi ad inserire tratti di nuove condotte da porre in opera in parallelo a quelle non sufficienti, ad eliminare punti di ristagno mediante la chiusura a maglia di reti aperte troppo estese e a sostituire apparecchi di manovra e/o derivazione non adeguatamente performanti.

### A.4. Elementi di dimensionamento idraulico

#### A.4.1. Moto lineare e moto turbolento

Come raffigurato in Figura A1, il moto di un fluido in una condotta può essere tipo laminare (a), quando tutte le particelle che compongono il fluido hanno la stessa direzione della corrente, o di tipo turbolento (b), quando ogni particella ha un suo moto vorticoso e disordinato la cui risultante determina il flusso che si genera:

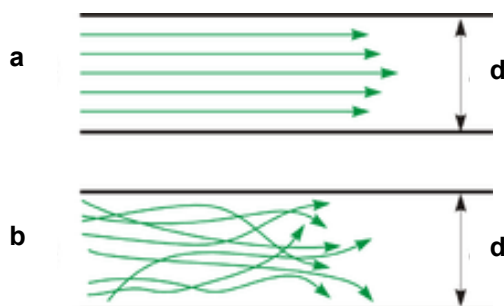


Figura A1. Moto di un fluido (a) laminare (b) turbolento

Nei calcoli idraulici di sistemi idrici ordinari siamo sempre in presenza di moti turbolenti.

#### A.4.2 Motore idraulico e perdite di carico

Qualsiasi flusso idraulico è generato da un unico motore che, al pari della differenza di potenziale elettrico che si determina tra i due capi di un conduttore, è determinato dalla differenza di pressione tra i

due estremi di una condotta o tra due punti d'interesse posti all'interno di un sistema idrico più o meno complesso.

Il moto di qualsiasi fluido veicolato in un sistema di condotte e apparati (curve, raccordi, saracinesche) incontra una resistenza tipica che genera perdite di carico legate a tutte quelle forze che si oppongono al moto che si vuole imprimere al flusso.

Esistono due tipologie di perdite di carico:

- perdite di carico per attrito o distribuite, legate alle forze di attrito esercitate da condotte e apparati (rugosità, lunghezza, dimensioni e forma delle tubazioni, natura, stato fisico e velocità del fluido), relative in particolare ai tratti rettilinei;
- perdite di carico localizzate o concentrate, legate a variazioni di dimensione della rete oppure a curve o cambiamenti di direzione in generale; esse sono correlate ad una grandezza di attrito caratteristica per le reti di distribuzione, denominata “*coefficiente di perdita localizzata* [  $\xi$  ]”.

Posto P0 il punto di ingresso del sistema idrico di riferimento e P1 il punto di erogazione dell'acqua, per capire se il sistema idrico in esame è in grado di assicurare i flussi necessari occorre calcolare tutte le perdite di carico (distribuite e concentrate) lungo le condotte che portano l'acqua da P0 a P1: la rete è validata se le differenze di perdite tra i valori reali e quelli teorici sono contenute all'interno dell'intervallo  $\pm 10 - 15\%$ .

## A.5. Frequenza di campionamento e tipologie analitiche

I punti di campionamento e la frequenza dei prelievi dovrà consentire di rilevare situazioni pericolose, tenendo conto anche del rischio legionellosi.

Il campionamento deve essere effettuato prima che venga attuato un qualunque intervento di disinfezione o di pratica preventiva di pulizia con qualunque metodo oppure a distanza di un tempo congruo dalla loro esecuzione (dopo circa 48 ore dalla disinfezione e dall'avvenuta messa a regime post-intervento dell'impianto).

La scelta dei punti di campionamento deve seguire le indicazioni già espresse nel § 6.4.1.5, mentre, per la frequenza minima di campionamento (numero di campioni/anno), in un'ottica più ampia si fa riferimento a quanto contemplato dal DL.vo 18/2023 fatte salve le specifiche riportate nello stesso decreto. Le indicazioni minime sono riportate in Tabella A2.

**Tabella A2. Volumi di acqua distribuiti e campionamenti minimi richiesti (DL.vo 18/2023)**

Volumi di acqua distribuiti o prodotti ogni giorno in una zona di fornitura idropotabile m <sup>3</sup> /d	Parametri — Gruppo A, numero di campioni all'anno	Parametri — Gruppo B, numero di campioni all'anno
< 10	> 0	> 0
≥ 10 ≤ 100	2	1
> 100 ≤ 1000	4	1
> 1000 ≤ 10.000	4 per i primi 1000 m <sup>3</sup> /d + 3 per ogni 1000 m <sup>3</sup> /d aggiuntivi e relativa frazione del volume totale	1 per i primi 1000 m <sup>3</sup> /d + 1 per ogni 4500 m <sup>3</sup> /d aggiuntivi e relativa frazione del volume totale
> 10.000 ≤ 100.000		3 per i primi 10.000 m <sup>3</sup> /d + 1 per ogni 10.000 m <sup>3</sup> /d aggiuntivi e relativa frazione del volume totale
> 100.000		12 per i primi 100.000 m <sup>3</sup> /d + 1 per ogni 25.000 m <sup>3</sup> /d aggiuntivi e relativa frazione del volume totale

Comunque, per volumi di acqua/giorno distribuiti  $> 1000 \text{ m}^3/\text{die}$ , quindi per un numero di utenti  $> 5000$ , secondo la normativa in vigore, sono previsti 4 campioni/anno per i primi  $1000 \text{ m}^3/\text{d} + 3$  campioni per ogni  $1000 \text{ m}^3/\text{die}$  aggiuntivi e relativa frazione del volume totale.

Esempio:  $4300 \text{ m}^3/\text{die} = 16$  campioni (4 per i primi  $1000 \text{ m}^3/\text{d} + 12$  per gli ulteriori  $3300 \text{ m}^3/\text{d}$ ).

Tenuto conto delle valutazioni di rischio sopra riportate e tenuto conto che, ai sensi della normativa vigente, i programmi di controllo/monitoraggio della qualità delle acque potabili sono intesi a verificare che le misure previste per contenere i rischi per la salute umana siano efficaci in tutta la catena di approvvigionamento (dall'estrazione alla distribuzione) e a garantire che le acque erogate siano salubri e pulite fino al punto in cui i valori devono essere rispettati, vale a dire il rubinetto, per le reti di distribuzione interne si ritiene sufficiente incentrare il controllo/monitoraggio quantomeno sui seguenti parametri:

- a) *Escherichia coli* (*E. coli*), enterococchi intestinali, batteri coliformi, conteggio delle colonie a  $22 \text{ }^\circ\text{C}$ , colore, torbidità, sapore, odore, pH, e conduttività;
- b) Piombo e *Legionella* se rientranti nei parametri a rischio individuati.

## Bibliografia di riferimento

UNI 9182. *Impianti di alimentazione e distribuzione d'acqua fredda e calda - Progettazione, installazione e collaudo*. Milano: Ente Nazionale Italiano di unificazione; 2014.

UNI/TS 11300-2. *Prestazioni energetiche degli edifici - Parte 2: Determinazione del fabbisogno di energia primaria e dei rendimenti per la climatizzazione invernale, per la produzione di acqua calda sanitaria, per la ventilazione e per l'illuminazione in edifici non residenziali*. Milano: Ente Nazionale Italiano di unificazione; 2019.



## **APPENDICE B**

### **Piombo: rischio di contaminazione in acque destinate a consumo umano**





## B.1. Presenza di piombo nelle acque destinate a consumo umano, effetti sulla salute, valore guida, limite di legge

Il piombo è un materiale resistente e duttile, utilizzato nel passato sin dai tempi dell'antica Grecia e di Roma, per costruire tubazioni utili alla distribuzione di acqua o al suo recupero e, storicamente, l'utilizzo di piombo in tubazioni e altre componenti delle reti idriche, sia di acquedotti che di impianti di distribuzione interni, ha avuto ampia diffusione in passato in molti paesi d'Europa, inclusa l'Italia.

A partire circa dagli anni Sessanta, nuove normative e nuove tecniche o materiali ne hanno, però, ridotto l'utilizzo nelle reti di distribuzione dell'acqua destinata al consumo umano. Il motivo per cui nel tempo l'attenzione scientifica e normativa si sia focalizzata sugli aspetti impiantistici per il controllo del rilascio del piombo deriva dal fatto che, benché sia sempre possibile che le acque potabili siano contaminate da piombo derivante dalla presenza del minerale in rocce e sedimenti a contatto con la sorgente o l'acquifero di origine, più generalmente, la possibile contaminazione da piombo si deve a fenomeni di cessione e rilascio dell'elemento da materiali costituenti le tubazioni, dalla rubinetteria e/o al rilascio da saldature, raccordi o altri materiali presenti negli impianti di distribuzione idrico-sanitari. Attualmente, l'utilizzo di piombo nei materiali a contatto con l'acqua destinata a consumo umano è rigorosamente disciplinato al fine di limitare i rischi di contaminazione delle acque.

Infatti, e in forza di ciò, generalmente, le acque fornite dal gestore del servizio idrico contengono livelli di piombo significativamente inferiori a 10 µg/L limite di legge vigente dal 26 dicembre 2013, in sostituzione del limite di 25 µg/L in vigore precedentemente a tale data (DL.vo 31/2001).

La Direttiva (UE) 2020/2184, e quindi il DL.vo 18/2023, hanno ulteriormente ridotto il valore di parametro per il piombo a 5,0 µg/L, stabilendo l'entrata in vigore del nuovo limite, al più tardi, entro il 12 gennaio 2036, mentre il valore di parametro per il piombo fino a tale data non deve superare 10 µg/L.

Concentrazioni di piombo superiori a 10 µg/L e oltre possono essere talvolta riscontrate al punto d'utenza in edifici in cui siano presenti materiali in piombo a contatto con le acque (tubazioni, rubinetteria o altre componentistiche, o saldature in piombo o stagno, se utilizzate ad esempio per connessioni di reti di distribuzione in rame), a causa del verificarsi di fenomeni di corrosione dei materiali con conseguente rilascio del metallo nelle acque a contatto. Per contro, dato il susseguirsi di tecniche costruttive diverse e l'impiego di differenti materiali negli ultimi decenni, può non essere facile poter determinare il materiale componente le tubazioni o gli accessori della propria utenza interna per la fornitura di acqua potabile. Può così risultare complesso correlare le concentrazioni di piombo, eventualmente rilevate, alla struttura, alla tipologia e ai materiali del proprio impianto. In linea generale può considerarsi che la diffusione di materiali a base di piombo nelle reti di distribuzione per acque destinate al consumo umano ha avuto luogo fino agli anni '60 del secolo scorso con sporadiche eccezioni negli anni più recenti. Pertanto, in generale, i centri o i quartieri storici possono rappresentare aree a più elevato rischio, qualora non siano state effettuate ristrutturazioni degli impianti idrico-sanitari. Per questo, in taluni casi, le autorità regionali, le autorità provinciali o comunali o le autorità sanitarie territorialmente competenti, possono fornire una definizione delle aree più a rischio basandosi sull'epoca di costruzione degli edifici.

La regolamentazione tecnica e normativa della presenza di piombo nelle acque destinate a consumo umano è necessaria poiché il piombo potrebbe comportare rischi per la salute dei consumatori. Infatti, con l'avanzamento delle tecniche strumentali di rilevazione, l'incremento delle conoscenze epidemiologiche, tossicologiche e mediche, e con l'intento sempre di assumere un approccio cautelativo al problema, l'aggiornamento dell'evidenza scientifica comporta, come nel caso del piombo, una progressiva diminuzione dei limiti massimi o concentrazioni di possibile esposizione.

Esiste, infatti, generale consenso scientifico sull'associazione tra esposizione al piombo e patologie, anche gravi, di diversa natura, tra i quali disturbi neurologici e comportamentali, malattie cardiovascolari, insufficienza renale, ipertensione, ridotta fertilità e aborti, ritardo nella maturazione sessuale e alterato sviluppo dentale. Peraltro, l'Organizzazione Mondiale della Sanità (WHO, 2017; WHO, 2022), recependo anche le indicazioni del Comitato congiunto di esperti dell'Organizzazione delle Nazioni Unite per l'alimentazione e l'agricoltura (Food and Agriculture Organization of the United Nations, FAO) e dell'Organizzazione Mondiale della Sanità (World Health Organization, WHO) sugli additivi alimentari (Joint FAO/WHO Expert Committee on Food Additives, JECFA) (JECFA, 2011), considera che, allo stato delle attuali conoscenze, non ci siano evidenti indicazioni sull'esistenza di un valore soglia o limite

cumulativo definito per alcuni rilevanti effetti tossici del piombo, e identifica tra i gruppi maggiormente sensibili e a rischio le donne in gravidanza, feti, i neonati e i bambini fino a 6 anni di età, mentre, nella popolazione adulta, sono i più esposti a rischio gli individui con disfunzioni renali e gli ipertesi.

## **B.2. Fattori di rischio per la presenza di piombo nelle acque destinate al consumo umano**

Fermo restando l'obbligo del gestore dell'acquedotto di fornire all'utente acqua destinata al consumo umano che rispetti i succitati obblighi di legge, ovvero al di sotto del limite di 10 µg/L di piombo, è possibile che gli impianti idrici interni siano o abbiano parti componenti in piombo e che questo sia rilasciato nell'acqua dal punto di erogazione pubblica (in genere il contatore dell'acqua) sino al punto di utenza (rubinetto, soffione della doccia, ecc.).

In questi casi, un fattore determinante nell'incremento della concentrazione di piombo nelle acque al rubinetto è il periodo di contatto dell'acqua con il materiale contenente piombo, favorito dall'assenza di flusso dell'acqua nell'impianto, con conseguente stagnazione. Se, infatti, nell'impianto dell'edificio sono presenti materiali contenenti piombo, questi a contatto con l'acqua, per tempi di stagnazione dell'acqua nella rete superiori a circa 4 ore, potrebbero determinare concentrazioni di piombo nell'acqua anche superiori al valore di parametro di 10 µg/L. Pertanto, l'acqua prelevata al rubinetto dopo stagnazione notturna o nel tardo pomeriggio, al rientro nell'abitazione e quindi senza che sia stato prodotto un flusso di acqua all'interno dell'impianto interno, può contenere concentrazioni di piombo anche più alte rispetto al limite stabilito.

Altri fattori in grado di favorire il rilascio di piombo dai materiali sono legati alle caratteristiche chimico-fisiche delle acque in contatto, in grado di influenzarne il potere "corrosivo". Quest'ultimo è relativamente più elevato in presenza di acque:

- debolmente acide;
- contenenti concentrazioni di cloruro e ossigeno disciolto relativamente elevate;
- a basso tenore di durezza (acque dolci o addolcite);
- sottoposte a riscaldamento.

In molti casi il rilascio del piombo nelle acque diminuisce con la vetustà dei materiali a contatto che lo contengono. Naturalmente questo fenomeno è correlato alla diminuzione della quantità di piombo presente nei materiali, dovuta nel tempo alla loro cessione.

Fondamentalmente i fenomeni di cessione sono comunque favoriti dal prolungarsi del tempo di permanenza dell'acqua nella rete di distribuzione (stagnazione), oltre alle particolari condizioni chimico-fisiche dell'acqua appena citate.

## **B.3. Responsabilità nelle attività di prevenzione di contaminazione da piombo in acque destinate a consumo umano e in seguito al verificarsi di non conformità**

Il principio generale è che il valore di parametro (valore di piombo  $\leq 10$  µg/L) deve essere rispettato:

- al punto di consegna (contatore):
  - è responsabilità del gestore dell'acquedotto idrico fornire acqua destinata al consumo umano, sino al punto di consegna (il contatore), che ottemperi ai valori previsti dalla normativa vigente per tutti i parametri (tra cui quello del piombo);
  - il gestore dell'acquedotto idrico adempie agli obblighi normativi quando i valori di parametro sono rispettati nel punto di consegna.
- al punto in cui le acque fuoriescono dai rubinetti utilizzati per il consumo umano (punto di utenza) (non sono qui considerati gli obblighi di conformità per le imprese alimentari, prescritti dalle specifiche normative in materia di igiene delle produzioni alimentari):

- per gli edifici e le strutture in cui l'acqua è fornita al pubblico, il GIDI deve assicurare che i valori di parametro, rispettati nel punto di consegna, siano mantenuti nel punto in cui l'acqua fuoriesce dal rubinetto o punto di utenza o punto d'uso;
- qualora possa sussistere il rischio che le acque, pur essendo nel punto di consegna rispondenti ai valori di parametro, non siano conformi a tali valori al rubinetto, l'Azienda Sanitaria Locale può disporre che il GIDI adotti misure appropriate per eliminare il rischio che le acque non rispettino i valori di parametro dopo la fornitura.

L'Autorità Sanitaria competente e il gestore, ciascuno per quanto di competenza, debbono provvedere affinché i consumatori interessati siano debitamente informati e consigliati sugli eventuali provvedimenti e sui comportamenti da adottare.

#### **B.4. Informazioni e raccomandazioni per i consumatori in merito alla potenziale contaminazione da piombo in acque destinate a consumo umano, e possibili indicazioni per la prevenzione e risposta**

In Italia, risultati delle azioni di sorveglianza e controllo svolte dai gestori dei servizi idrici e dalle ASL dimostrano, in generale, la conformità delle acque al valore di 10 µg/L per il piombo al punto di consegna, mentre superamenti del limite sono talvolta registrati al rubinetto di utenza, a causa di rilascio, nell'acqua condottata, di piombo presente negli impianti idrici interni. È bene ricordare, altresì, che la maggior parte dei dati a disposizione deriva da monitoraggi effettuati dalle Autorità Regionali soprattutto in edifici pubblici, con particolare attenzione a scuole e ospedali, e generalmente meno in edifici privati. Tra le azioni preventive e correttive generali, intraprese in diverse regioni, sono state operate sostituzioni di impianti per edifici a uso collettivo.

Si evidenzia che, qualora il livello del piombo sia più elevato di quanto previsto dalla vigente normativa (>10 µg/L) e ciò sia dovuto alla sua presenza nei componenti dell'impianto idrico e, quindi, al suo rilascio nell'acqua, la sostituzione delle componenti a rischio con materiali e oggetti conformi al contatto con le acque da parte del titolare o del gestore della struttura o dell'edificio, è l'unica soluzione definitiva efficace per eliminare il rischio.

Nel caso di utenze private in civili abitazioni, il rischio che le acque, pur essendo al contatore rispondenti ai valori previsti dalla normativa per il piombo, non siano conformi a tale valore al rubinetto, è determinato dall'esistenza di materiali in piombo nella rete di distribuzione interna. Anche in questo caso, il rischio di contaminazione da piombo nell'acqua, in seguito a fenomeni di cessione dai materiali, può essere controllato efficacemente nel lungo periodo solo attraverso la rimozione dei materiali contenenti piombo e la loro sostituzione. Pertanto, per le utenze domestiche, qualora si sia a conoscenza o si abbia motivo di ritenere, o comunque non possa escludersi, che materiali in piombo siano presenti nella rete di distribuzione interna, con conseguente rischio di rilascio nell'acqua, è opportuno seguire le raccomandazioni sotto elencate per prevenire l'esposizione a piombo attraverso il consumo delle acque.

Primo e importante passo da eseguire, nel caso in cui sussistano ragionevoli dubbi sulla possibile presenza di materiali contenenti piombo nell'impianto di distribuzione interna è:

- verificare, presso il proprio gestore del Servizio Idrico, che siano state eseguite le analisi sulla concentrazione di piombo presso il proprio punto di consegna. I risultati di tali analisi sono a disposizione dell'utente e generalmente fruibili in rete internet sul sito del gestore o, direttamente da questi, segnalati sulla bolletta o fattura inviata all'utente. Eventualmente, l'utente può richiederle, in modo da verificare che al punto di consegna, la concentrazione di piombo non superi i valori di norma e che, conseguentemente, eventuali valori di piombo superiori dipendano solo dal proprio impianto di edificio o di abitazione;
- richiedere, in seguito a ciò, un'analisi della concentrazione di piombo nell'acqua della propria utenza interna, da parte di un laboratorio specializzato con modalità da concordare, ovvero, in alcuni casi, attraverso il gestore del Servizio Idrico. È consigliabile rivolgersi ad un laboratorio

specializzato in analisi di acque potabili, ed eseguire il campionamento e le analisi seguendo le istruzioni emanate dall'Istituto Superiore di Sanità.

L'analisi della concentrazione di piombo presente nell'acqua è l'unico modo per accertare la possibile contaminazione di piombo nell'acqua distribuita all'interno dell'edificio o dell'abitazione.

Nel caso in cui sussista il rischio che le acque fornite dai rubinetti nell'edificio contengano piombo a livelli superiori al limite di legge, ovvero questi siano opportunamente documentati da corrette analisi e sia accertato, quindi, che il livello di piombo in eccesso dipenda dal rilascio di piombo dai materiali, esistono indicazioni, raccomandazioni e interventi o azioni da attuare come soluzione del problema:

- temporanee, possibili da realizzarsi in breve tempo ma scarsamente risolutive del problema, in grado di prevenire effetti sulla salute ma di significato transitorio e obbligatoriamente utilizzabili solo per il tempo in cui siano state programmate e attuate le soluzioni definitive;
- definitive, da programmarsì e realizzarsi in genere nel lungo periodo, quando condizioni complesse e molteplici rendano difficile o impossibile attuarle in breve tempo, ma obbligatoriamente da eseguirsi, non essendo consigliabile adempiere a soluzioni temporanee per un lungo periodo di tempo.

## B.5. Soluzione temporanea

Poiché maggiore è il tempo di contatto dei materiali dell'impianto in piombo con l'acqua, maggiore è la quantità di piombo ceduto e rilasciato nell'acqua stessa, è consigliabile non utilizzare per bere o preparare alimenti con acqua che abbia ristagnato nelle tubazioni per un tempo prolungato (orientativamente superiore alle 4 ore).

Qualora l'acqua non sia stata utilizzata per un periodo di tempo prolungato (es. nel caso del primo flusso della mattina dopo stagnazione notturna o dopo un periodo prolungato di assenza dall'abitazione) è necessario lasciar scorrere l'acqua per alcuni minuti prima di utilizzarla per bere o cucinare, poiché il deflusso dell'acqua dall'impianto consente di diminuire la probabilità di riscontrare concentrazioni elevate di piombo nelle acque. Anche l'installazione al punto d'uso di sistemi a osmosi inversa o a nanofiltrazione è efficace.

Il tempo necessario per il ricambio dell'acqua nell'impianto interno dell'edificio è differente a seconda della lunghezza e complessità dell'impianto. Considerando che, per contro, il risparmio idrico è importante anche ai fini ambientali, l'acqua non utilizzata per scopi alimentari va utilizzata per ogni altro utilizzo interno, per cui il deflusso di acqua dovrebbe essere raccolto in opportuno contenitore, e l'acqua utilizzata per scopi non potabili. Per promuovere il deflusso di acqua dall'impianto può contribuire a far defluire l'acqua che ha ristagnato a lungo nelle tubazioni anche l'utilizzo di lavatrici, servizi igienici o qualunque altro elettrodomestico, che non comporti il contatto dell'acqua con contenitori a uso alimentare. È fondamentale prevenire l'assunzione di acqua potenzialmente contenente livelli di piombo superiori ai limiti di legge o comunque relativamente rilevanti, alle donne in stato di gravidanza, neonati e bambini al di sotto dei 6 anni di età, e ai soggetti con insufficienza renale e/o ipertesi.

Pertanto, e in sintesi, come soluzione temporanea, in previsione della sostituzione dei componenti dell'impianto idrico con materiali in cui il piombo sia assente:

- far defluire per alcuni minuti l'acqua dal proprio impianto, qualora da diverso tempo (alcune ore, orientativamente almeno 4) non sia stata utilizzata;
- non utilizzare per preparare o cuocere alimenti o bevande acqua prelevata calda dal rubinetto dell'abitazione, in quanto le temperature elevate favoriscono la corrosione e la cessione di piombo dall'impianto all'acqua;
- assicurare una pulizia frequente dei rompigitto o di eventuali filtri applicati ai rubinetti, a livello dei quali si potrebbero depositare residui di materiali contenenti piombo.

## B.6. Soluzione definitiva

Per quanto riguarda le misure di prevenzione e risposta, il rischio di contaminazione da piombo nelle acque a seguito di fenomeni di cessione dai materiali che costituiscono l'impianto di distribuzione interno può essere controllato efficacemente nel lungo periodo solo attraverso la rimozione dei materiali contenenti piombo in contatto con l'acqua. Tale intervento richiede in molti casi risorse e tempi significativi, implicando la sostituzione di tutto o parte dell'impianto di distribuzione interno, provvedendo alla sostituzione dei materiali contenenti piombo a contatto con l'acqua potabile di pertinenza dell'utenza, con materiali conformi alla vigente normativa secondo quanto previsto nel già citato Decreto Ministeriale 6 aprile 2004, n. 174. Tutto ciò rappresenta l'unica soluzione definitiva per la diminuzione della concentrazione di piombo dovuta a rilascio o cessione da materiali del proprio impianto.

### Bibliografia di riferimento

JECFA (Joint FAO/WHO Expert Committee on Food Additives). *Evaluation of Certain Food Additives and Contaminants. Seventy-third report of the Joint FAO/WHO Expert Committee on Food Additives (JECFA)*. Geneva: World Health Organization; 2011. (WHO technical report series, 960).

Italia. Decreto Legislativo 2 febbraio 2001, n. 31. Attuazione della direttiva 98/83/CE relativa alla qualità delle acque destinate al consumo umano. *Gazzetta Ufficiale* n. 52, 3 marzo 2001 - Supplemento Ordinario n. 41.

Ministero della Salute. DM del 6 aprile 2004, n. 174. Regolamento concernente i materiali e gli oggetti che possono essere utilizzati negli impianti fissi di captazione, trattamento, adduzione e distribuzione delle acque destinate al consumo umano. *Gazzetta Ufficiale - Serie Generale* n. 166, 17 luglio 2004.

World Health Organisation. *Guidelines for drinking water quality*. Fourth edition, incorporating the 1st addendum. Geneva: WHO; 2017.

World Health Organisation. *Lead in drinking-water: health risks, monitoring and corrective actions. Technical brief*. Geneva: WHO; 2022.



**APPENDICE C**  
**Pericoli di natura biologica**  
**potenzialmente associati all'acqua distribuita**  
**negli edifici in impianti igienicamente inadeguati**





## C.1. Pericoli di natura batteriologica, virologica e parassitologica

L'art. 4 del DL.vo 18/2023 stabilisce che le acque destinate al consumo umano non devono contenere microrganismi, virus e parassiti, né altre sostanze, in quantità o concentrazioni tali da rappresentare un potenziale pericolo per la salute umana.

Tuttavia, occasionalmente, alcuni patogeni potrebbero essere presenti nelle acque. Essi sono diversi per caratteristiche, comportamento e resistenza ai trattamenti di potabilizzazione e disinfezione delle acque. A tale riguardo le tabelle C2-C4 forniscono informazioni generali su microrganismi capaci potenzialmente di sopravvivere qualora le caratteristiche dell'acqua non rispondano ai requisiti di qualità microbiologica. Inoltre, si richiamano, per approfondimenti, le linee guida sulla qualità dell'acqua potabile pubblicate dall'Organizzazione Mondiale della Sanità nel 2022 (WHO, 2022), all'interno delle quali sono inserite informazioni generali sui patogeni rilevanti per la gestione dell'approvvigionamento di acqua potabile e indicazioni sugli organismi che sono stati segnalati come possibili cause di malattie trasmesse dall'acqua.

La potenziale trasmissione per via idrica di patogeni è stata segnalata da studi epidemiologici e casi clinici già dal diciannovesimo secolo (Snow, 1854). Parte della dimostrazione della loro patogenicità implica la riproduzione della malattia in ospiti idonei. Alcuni studi sperimentali, con il coinvolgimento di volontari adulti sani esposti a concentrazioni note di agenti patogeni, forniscono informazioni utili in tal senso, ma questi dati sono applicabili solo a una parte della popolazione esposta. L'estrapolazione a sottopopolazioni più vulnerabili è una questione che resta da studiare in modo più dettagliato.

Lo spettro degli agenti patogeni può variare in base alle caratteristiche dell'ospite (soggetto sano, immunodepresso, bambino, anziano), dell'agente patogeno e dell'ambiente (fluttuazioni nelle popolazioni umane e animali, uso di acque reflue sottoposte a trattamenti per il riutilizzo, cambiamenti negli stili di vita, interventi medici, viaggi, nuovi agenti patogeni emergenti o mutanti o ricombinazioni di patogeni esistenti). Anche l'immunità degli individui varia notevolmente, sia acquisita per pregresso contatto con un agente patogeno, sia influenzata da fattori quali età, sesso, stato di salute e condizioni di vita.

Di seguito sono brevemente inquadrati i diversi gruppi microbici che potenzialmente possono essere rilevati nelle acque:

### – Batteri

Non tutti i batteri sono patogeni. Rispetto agli altri gruppi di microrganismi, i batteri risultano mediamente più sensibili all'inattivazione mediante trattamenti di disinfezione delle acque. Alcuni patogeni ambientali, come *Legionella* e i micobatteri non tubercolari, possono crescere in ambienti acquatici, mentre i batteri di origine enterica in genere non sempre si adattano all'ambiente acquatico e sopravvivono per periodi più brevi nelle acque rispetto a virus o protozoi. Molte specie batteriche infettive per l'uomo provengono anche dagli animali (specie zoonotiche).

Per informazioni più dettagliate su alcuni patogeni batterici potenzialmente trasportati dall'acqua, sulle fonti di esposizione e sulla sintomatologia clinica riconducibile all'agente eziologico, si rimanda alla Tabella C2.

### – Virus

I virus sono i patogeni più piccoli, quindi più difficili da rimuovere mediante processi fisici di trattamento; possono persistere per lunghi periodi nell'acqua e sono meno sensibili alla disinfezione rispetto a batteri e parassiti (es. gli Adenovirus sono meno sensibili alla luce UV).

Alcuni virus (es. Rotavirus, Enterovirus, Norovirus) possono essere causa di focolai occasionali di malattie trasmesse dall'acqua: essi sono escreti in gran numero da pazienti infetti e le acque contaminate da scarichi fecali potrebbero contenerne concentrazioni elevate.

Per informazioni più dettagliate sugli agenti patogeni virali potenzialmente trasportati dall'acqua, sulle fonti di esposizione e sulla sintomatologia clinica riconducibile all'agente eziologico, si rimanda alla Tabella C3.

### – Protozoi

I protozoi (es. *Cryptosporidium*, *Cyclospora*, *Entamoeba*, *Balantidium* e *Giardia*) sono il gruppo di agenti patogeni meno sensibili all'inattivazione mediante disinfezione chimica e possono

sopravvivere per lunghi periodi in acqua. Le loro forme infettive di resistenza e diffusione (oocisti, cisti, ecc.) hanno dimensioni relativamente grandi rispetto a batteri e virus ( $> 2 \mu\text{m}$ ) e possono essere rimosse più facilmente mediante processi fisici (es. irradiazione UV, filtrazione).

Nel Nord Italia, nel 2019, l'acqua potabile condottata è risultata responsabile di un'epidemia di criptosporidiosi che ha coinvolto oltre 50 individui. L'agente responsabile (*Cryptosporidium parvum*) è stato identificato sia nei campioni clinici sia in quelli ambientali.

Per informazioni più dettagliate sui protozoi potenzialmente trasportati dall'acqua, sulle fonti di esposizione e sulla sintomatologia clinica riconducibile all'agente eziologico, si rimanda alla Tabella C4.

## C.2. Monitoraggio di *Legionella*: criteri generali per campionamento, analisi e azioni correttive

Oggetto della ricerca è *Legionella*, con specifica di specie (legionelle *non-pneumophila* e *L. pneumophila*) e, possibilmente, di sierogruppo, avvalendosi di un laboratorio che, secondo la norma UNI CEI EN ISO/IEC 17025, è accreditato almeno per il metodo di prova per la conta di *Legionella* UNI EN ISO 11731. La Direttiva (UE) 2020/2184, e, di conseguenza, il DL.vo 18/2023, stabilisce che il metodo UNI EN ISO 11731 deve essere utilizzato per la valutazione della conformità della qualità dell'acqua per questo parametro; per integrare il metodo standard culturale, possono essere utilizzati anche metodi culturali rapidi, metodi non culturali e metodi molecolari, con particolare riferimento alla tecnica qPCR (ISO/TS 12869). A confermare l'appropriatezza di questo approccio analitico è stato presentato e approvato dalla Commissione Europea un documento "Recast Drinking Water Directive State of play: Guidance Note for the analysis of microbiological parameters" pubblicato nel 2022 (Niegowska *et al.*, 2022).

Il campionamento e la successiva analisi devono essere effettuati prima che sia eseguito un qualunque intervento di disinfezione o pratica preventiva (pulizia e/o disinfezione con qualsiasi metodo) o comunque a distanza di un tempo congruo dalla sua esecuzione (rif. dopo circa 48 ore dall'avvenuta messa a regime dell'impianto post-intervento).

Per le modalità di prelievo si rimanda alle "Linee guida per la prevenzione e il controllo della legionellosi" del 7 maggio 2015 (Ministero della Salute, 2015) e al volume Rapporti ISTISAN sui metodi microbiologici per l'analisi delle acque destinate al consumo umano (Bonadonna, Ottaviani, 2007 e s.m.i.).

Azioni correttive potrebbero essere prese in considerazione anche al di sotto del valore di parametro 1000 UFC/L in accordo con quanto stabilito dalla normativa in vigore e dalle linee guida per la prevenzione e il controllo della legionellosi, in relazione alla diversità degli edifici, ovvero strutture sanitarie e non. In caso di focolai ed eventi epidemici, il laboratorio di riferimento regionale, attraverso un coinvolgimento diretto delle Autorità Sanitarie competenti, dovrebbe individuare le possibili fonti di infezione e identificare la specie (*L. pneumophila* e *Legionella non-pneumophila*) ed eventualmente il sierogruppo (Tabella C1). Per risalire con ragionevole certezza all'origine dell'infezione i ceppi di *Legionella* di origine umana e ambientale isolati devono essere inviati al laboratorio Nazionale di riferimento, per la tipizzazione fenotipica e genomica.

Infatti la presenza di concentrazioni di *Legionella* in un impianto non comprova in modo automatico il nesso di causalità con casi di malattia, ma occorre effettuare analisi genomiche approfondite (Sequence based typing, Core genome multi-locus sequence typing, Whole genome sequencing). Generalmente, la ricerca del batterio ha significato in termini epidemiologici e preventivi. In caso di presenza significativa di *Legionella*, occorre definire azioni correttive sulla base dei risultati e secondo i criteri indicati in § 7.4.1. Ove si renda necessario procedere alla disinfezione dell'impianto, sulla base della valutazione del rischio e nel caso di superamento del valore di parametro, è necessario eseguire interventi di abbattimento della carica microbica anche in relazione alla specie di *Legionella* identificata (*L. pneumophila* e specie *non-pneumophila* eventualmente patogene) (Tabella C1)

Se dopo 48 ore dalla disinfezione il risultato dovesse essere ancora positivo, occorre attuare immediatamente altri interventi atteso che, in assenza di provvedimenti strutturali, i metodi massivi di disinfezione non sono comunque sufficienti a eliminare definitivamente *Legionella* dalle reti di distribuzione di acqua calda.

Tabella C1. Specie di *Legionella* attualmente riconosciute come patogene

Specie di <i>Legionella</i> segnalate come patogene	Sierogruppo
<i>L. anisa</i>	
<i>L. birminghamensis</i>	
<i>L. bozemanii</i>	1,2
<i>L. cardiaca</i>	
<i>L. cherrii</i>	
<i>L. cincinnatiensis</i>	
<i>L. clemsonensis</i>	
<i>L. dumoffii</i>	
<i>L. feeleii</i>	1,2
<i>L. gormanii</i>	
<i>L. hackeliae</i>	1,2
<i>L. jordanis</i>	
<i>L. lansingensis</i>	
<i>L. longbeachae</i>	1,2
<i>L. maceachernii</i>	
<i>L. micdadei</i>	
<i>L. oakridgensis</i>	
<i>L. parisiensis</i>	
<i>L. pneumophila</i>	1-15
<i>L. rubrilucens</i>	
<i>L. sainthelensi</i>	1,2
<i>L. tucsonensis</i>	
<i>L. wadsworthii</i>	

In ogni caso, come buone pratiche di manutenzione di un impianto idrico per prevenire e contenere la contaminazione, a titolo esemplificativo ma non esaustivo, è necessario mettere in atto le seguenti misure di controllo a breve termine:

- bonifica (disincrostazioni e rimozione depositi) degli elementi meno usurati dell'impianto;
- sostituzione di giunti, filtri ai rubinetti, soffioni e tubi flessibili usurati alle docce, nonché di ogni altro elemento di discontinuità.

Dopo tali interventi, a scopo preventivo devono essere effettuati trattamenti programmati di bonifica che, a titolo indicativo, possono essere così distinti:

- filtrazione al punto di utilizzo dell'acqua;
- trattamento termico:
  - shock termico;
  - mantenimento costante della temperatura a 60°C dell'acqua calda sanitaria a monte della miscelazione con acqua fredda (disinfezione termica);
- irraggiamento con UV;
- clorazione:
  - iperclorazione shock;
  - iperclorazione continua;
- disinfezione con biossido di cloro;
- disinfezione con monoclorammina;
- ionizzazione rame-argento;
- disinfezione con perossido di idrogeno e ioni argento;
- disinfezione con acido peracetico;
- ozonizzazione

Per approfondimenti sui predetti interventi/trattamenti di abbattimento delle concentrazioni/bonifica, a cui devono fare seguito opportune analisi di controllo, si rimanda alle linee guida per la prevenzione e il controllo della legionellosi del 7 maggio 2015.

La Tabella C2, lungi dall'essere esaustiva e completa, riporta informazioni su alcuni microrganismi patogeni e opportunisti patogeni, potenzialmente trasportati dall'acqua ed eventuali responsabili di malattie idrotrasmesse, sulle fonti di esposizione e sulla sintomatologia clinica riconducibile all'agente eziologico.

Tabella C2. Pericoli di natura batteriologica associati all'acqua distribuita negli edifici per agente eziologico

Periodo di incubazione	Sintomi clinici	Fonte di esposizione	Conferma di malattia trasmessa dall'acqua
<b>Acinetobacter</b>			
Variabile, dipendente dal tipo di infezione	Infezioni ospedaliere, incluse infezioni del tratto urinario, polmoniti, batteriemie, meningiti secondarie e infezioni delle ferite. Le malattie sono favorite da condizioni di immunocompromissione e fattori quali tumori maligni, ustioni, interventi chirurgici importanti, particolarmente nei neonati e negli anziani.	Organismi ubiquitari nell'ambiente in grado di crescere nei sistemi di distribuzione. Condizioni che promuovono la formazione di biofilm ne supportano la crescita. Da uno studio è risultato che il 44% di soggetti sani era positivo ad <i>Acinetobacter</i> , mentre in pazienti ospedalizzati il 75% è risultato colonizzato. <i>A. baumannii</i> può sopravvivere per periodi prolungati su superfici inanimate in ambienti ospedalieri. Esposizione attraverso il contatto o l'inalazione di aerosol.	La sua ricerca non è prevista dalla normativa, come patogeno opportunisto non esiste un valore limite in quanto la sua patogenicità è funzione dello stato di immunosoppressione del soggetto esposto. Relazione tra colture da materiale biologico e suo rilevamento dall'acqua contaminata.
<b>Campylobacter</b>			
1-10 giorni (generalmente 2-4 giorni)	Dolore addominale, diarrea (con o senza sangue o leucociti nelle feci), vomito, brividi e febbre. L'infezione è autolimitante e si risolve in 3-7 giorni. Possono verificarsi ricadute nel 5-10% dei pazienti non trattati. Altre manifestazioni cliniche meno comuni delle infezioni da <i>C. jejuni</i> includono artrite reattiva e meningite. L'infezione da <i>C. jejuni</i> è stata associata alla sindrome di Guillain-Barré, malattia demielinizzante acuta dei nervi periferici.	Le specie di <i>Campylobacter</i> sono altamente infettive. La dose infettiva di <i>C. jejuni</i> varia da 500 a 10.000 cellule, a seconda del ceppo. Consumo di cibo e acqua contaminati da rifiuti animali o umani non trattati può causare la malattia. <i>C. jejuni</i> può sopravvivere 2-4 settimane in condizioni di umidità e ossigeno ridotto a 4°C, così come 2-5 mesi a 20°C, ma solo pochi giorni a temperatura ambiente. Stress ambientali danneggiano le cellule e rendono <i>Campylobacter</i> meno resistente nell'ambiente rispetto alla maggior parte dei batteri. Ingresso di contaminanti di natura fecale (reflui, suoli, ecc.) in seguito a operazioni di manutenzione del trattamento o nella distribuzione delle forniture di acqua. Esposizione attraverso l'ingestione di acqua contaminata da deiezioni umane o animali.	La sua ricerca non è prevista dalla normativa, ma come patogeno deve essere assente nell'acqua. Relazione tra colture da feci e rilevamento dall'acqua contaminata.

Periodo di incubazione	Sintomi clinici	Fonte di esposizione	Conferma di malattia trasmessa dall'acqua
<b>Citrobacter</b>			
Nei neonati la malattia si può manifestare a pochi giorni dalla nascita fino a 42 giorni di vita.	I sintomi più comuni includono instabilità termica, irritabilità, convulsioni, ittero, vomito e letargia. <i>Citrobacter koseri</i> è la causa più comune di meningite neonatale. L'infezione del sistema nervoso centrale da parte di questo organismo produce accessi cerebrali multipli con una frequenza insolitamente elevata. Il tasso di mortalità è di circa il 30% e almeno tre quarti dei neonati sopravvissuti presentano sequele neurologiche, come ritardo mentale, emiparesi, convulsioni e ritardo nello sviluppo. Altre manifestazioni nei neonati sono associate a sepsi neonatale con febbre, letargia, scarsa alimentazione, vomito, irritabilità, fontanella sporgente, convulsioni e ittero sono caratteristiche comuni. Negli adulti, <i>Citrobacter</i> viene isolato più comunemente dal tratto urinario, come anche sono stati segnalati casi di ascesso polmonare, polmonite, bronchite e artrite settica. Può anche essere causa occasionale di batteriemia in pazienti ospedalizzati.	Al genere <i>Citrobacter</i> appartengono batteri ubiquitari, rilevabili nell'ambiente, e in particolare nelle acque e negli alimenti. Sono tra i microrganismi componenti il microbiota intestinale. Possono causare infezioni in soggetti immunodepressi essendo patogeni opportunisti, quali neonati (in particolare quelli prematuri) e anziani. In questi soggetti possono causare infezioni del tratto urinario, delle vie respiratorie, delle ferite, delle ossa (osteomielite), del peritoneo, dell'endocardio, meningite e sepsi. Le tre specie principali che causano infezioni gravi nell'uomo sono <i>C. freundii</i> , <i>C. koseri</i> e <i>C. braakii</i> . I neonati pretermine sono a maggior rischio di acquisizione dell'infezione da <i>Citrobacter</i> . Analisi ambientali svolte in anni recenti in un ospedale italiano rilevarono la presenza di <i>Citrobacter koseri</i> nei rompighetto di rubinetti nel reparto di Terapia intensiva neonatale e pediatrica e sulle superfici interne ed esterne di biberon. Le analisi molecolari rilevarono la presenza di un cluster epidemico. Il 75% dei soggetti ricoverati risultò coinvolto. Le infezioni da <i>Citrobacter</i> possono essere fatali, con tassi di mortalità complessiva del 33-48%.	La sua ricerca non è prevista dalla normativa; come patogeno opportunisto non esiste un valore limite in quanto la loro patogenicità è funzione dello stato di immunosoppressione del soggetto esposto. Relazione tra colture da feci e rilevamento dall'acqua contaminata.
<b>Escherichia coli</b>			
<b>Enteroinvasivo o enterotossigeno</b>	Diarrea acquosa profusa senza sangue o muco; crampi addominali e vomito.	La presenza di <i>E. coli</i> è indice di contaminazione fecale nell'ambiente, nelle acque e negli alimenti. È presente nel tratto gastrointestinale degli animali a sangue caldo e dell'uomo. Alcuni ceppi di <i>E. coli</i> possiedono tuttavia caratteristiche di virulenza, quali la produzione di tossine, l'espressione di fattori di virulenza e la capacità di invadere la mucosa intestinale. Ingresso di contaminanti di natura fecale (reflui, suoli, ecc.) in seguito a operazioni di manutenzione del sistema di distribuzione o di trattamento dell'acqua.  Esposizione tramite ingestione di acqua contaminata da feci.	La sua ricerca è prevista dalla normativa in qualità di batterio indicatore di contaminazione fecale. Non è prevista dalla normativa la ricerca delle specie patogene che devono essere comunque assenti in un'acqua potabile.  Rinvenimento di isolati di <i>E. coli</i> enterotossigeni o enteroemorragici nelle feci accompagnata dalla dimostrazione della presenza degli stessi sierotipi di <i>E. coli</i> nei campioni di acqua contaminata.
10-12 ore negli episodi epidemici fino a 24-72 ore			
<b>E. coli O157:H7 (enteroemorragico)</b>	Diarrea con sangue o non, crampi addominali severi e occasionalmente vomito, febbre infrequente.  Il 2-7% dei casi può sviluppare la sindrome uremico-emolitica caratterizzata da insufficienza renale acuta e anemia emolitica.  I bambini al di sotto dei 5 anni sono a maggior rischio di sviluppare una sindrome uremico-emolitica.		
2-10 giorni con una media di 3-4 giorni			

Periodo di incubazione	Sintomi clinici	Fonte di esposizione	Conferma di malattia trasmessa dall'acqua
<b><i>Klebsiella</i> e altri batteri Gram-negativi (<i>Serratia marcescens</i>, <i>Stenotrophomonas maltophilia</i>, <i>Aeromonas</i>, <i>Burkholderia cepacia</i>, <i>Enterobacter spp.</i>)</b>			
Variabile in base all'organismo e al tipo di infezione	<i>Klebsiella spp.</i> e altri batteri Gram-negativi possono causare infezioni invasive coinvolgenti il torrente circolatorio, il tratto urinario, il tratto respiratorio, gli occhi e le ferite. In rare occasioni, <i>K. pneumoniae</i> e <i>K. oxytoca</i> , possono causare infezioni serie, come polmoniti, anche per le loro caratteristiche di resistenza agli antibiotici. Pazienti a rischio più elevato sono quelli con sistema immunitario debole, come gli anziani o i bambini, pazienti con ustioni o ampie ferite, quelli immunosoppressi e quelli infetti da HIV.	Organismi ubiquitari, alcuni dei quali appartenenti al gruppo dei coliformi, che possono albergare nei sistemi di distribuzione dell'acqua.  Condizioni come flusso ridotto, presenza di rami morti, ecc. promuovono lo sviluppo di biofilm che possono essere colonizzati dai microrganismi.  Esposizione per contatto o inalazione di aerosol.	La loro specifica ricerca non è prevista dalla normativa, anche se questi batteri comunque possono essere rilevati all'interno del gruppo dei coliformi. Come patogeni opportunisti non esiste un valore limite in quanto la loro patogenicità è funzione dello stato di immunosoppressione del soggetto esposto.  Relazione tra colture da materiale biologico e suo rilevamento dall'acqua contaminata.
<b><i>Legionella</i></b>			
<b><i>L. pneumophila</i></b>			
2-10 giorni (generalmente 5-6 giorni)	È responsabile della legionellosi (cd. Malattia dei legionari) che si manifesta con febbre, tosse secca, cefalea, dolore addominale, nausea, diarrea, insufficienza respiratoria. Non si trasmette da uomo a uomo, anche se è stato segnalato, e considerato "probabile", un caso di trasmissione interumana in Portogallo nel 2014.	Organismi a vita libera con un intervallo di crescita tra 25°C e 45°C. Condizioni come flusso ridotto, presenza di rami morti, ecc. promuovono lo sviluppo di biofilm che può essere colonizzato dal batterio che, all'interno di amebe, può sopravvivere a concentrazioni di cloro superiori 50 ppm. Fonti di diffusione sono state individuate in:	La ricerca di <i>Legionella</i> è prevista dal DL.vo 18/2023, derivato dalla Direttiva (UE) 2020/2184. Il valore limite stabilito per <i>Legionella</i> è pari a 1000 UFC/L. Potrebbero essere prese in considerazione azioni correttive anche al di sotto del valore di parametro di 1000 UFC/L in accordo con quanto stabilito dalla Direttiva (UE) 2020/2184, recepita in Italia con DL.vo 18/2023 e in base alle Linee Guida per la prevenzione e il controllo della legionellosi, in relazione alla diversità degli edifici (strutture sanitarie e non). Inoltre, non essendo, nella normativa, specificatamente richiesta la ricerca della specie <i>L. pneumophila</i> , il suo valore può essere
da 5 ore a 3 giorni (generalmente 1-2 giorni)	La febbre di Pontiac è una malattia a bassa pericolosità, autolimitante, con un elevato tasso di diffusione e con esordio e sintomi simili a quelli dell'influenza: febbre, cefalea, nausea, vomito, dolori muscolari e tosse.	<ul style="list-style-type: none"> <li>• torri di raffreddamento, condensatori di evaporazione;</li> <li>• sistemi idrici per l'acqua calda sanitaria che includono sezioni che operano fra 20° e 50°C;</li> <li>• umidificatori;</li> <li>• vasche idromassaggio e spa;</li> <li>• circuiti idrici dei riuniti dentali</li> <li>• macchine per il ghiaccio;</li> <li>• altre fonti di acqua, inclusa acqua stagnante negli impianti antincendio e acqua degli impianti di irrigazione.</li> </ul>	
<b><i>Legionella spp.</i></b>			
Variabile	Forme asintomatiche ed extra polmonari infauste.	Esposizione per inalazione di aerosol o aspirazione.	

Periodo di incubazione	Sintomi clinici	Fonte di esposizione	Conferma di malattia trasmessa dall'acqua
			fissato a 100 UFC/L (§ 6.4.1.5). Tipizzazione: tra il ceppo di <i>Legionella</i> rilevato in acqua contaminata e il ceppo ritrovato nel soggetto malato.
<b><i>Mycobacterium</i> spp. non tubercolari o atipici</b> ( <i>M. gordonae</i> , <i>M. kansasii</i> , <i>M. marinum</i> , <i>M. xenopi</i> , <i>M. scrofulaceum</i> , <i>M. avium</i> , <i>M. chelonae</i> , <i>M. intracellulare</i> , <i>M. abscessus</i> , e <i>M. fortuitum</i> )			
Da 1 settimana a 2 mesi	Batteri ambientali appartenenti al genere <i>Mycobacterium</i> possono causare diverse malattie a livello di linfonodi, pelle e tessuti molli, tratto respiratorio, gastrointestinale e genitourinario. Sono prevalentemente responsabili di infezioni ospedaliere in relazione all'uso di apparecchi per aerosol o applicazione di dispositivi chirurgici, pace-maker o protesi e pertanto hanno un ruolo come patogeni opportunisti.	La loro distribuzione è ubiquitaria, grazie anche al fatto che crescono in situazioni di ampia variabilità di temperatura, pH e concentrazione salina. Alte densità di micobatteri possono essere rilevate nel biofilm all'interno di tubi e rubinetti. Micobatteri non tubercolari possono colonizzare, sopravvivere, persistere, crescere e moltiplicarsi nell'acqua di rubinetto. Le fonti d'infezione includono sistemi di distribuzione, rubinetti per acqua calda sanitaria e fredda, macchine per il ghiaccio, nebulizzatori riscaldati, vasche idromassaggio, pediluvi e spray delle docce. Molteplici vie di trasmissione, inclusi ingestione, inalazione e contatto.	La loro ricerca non è espressamente prevista dalla normativa. Come patogeni opportunisti non esiste un valore limite in quanto la loro patogenicità è funzione dello stato di immunosoppressione del soggetto esposto. Relazione tra colture da materiale biologicode suo rilevamento dall'acqua contaminata.
<b><i>Pseudomonas aeruginosa</i></b>			
Da 8 ore a 5 giorni, in base al tipo di infezione	Le informazioni sulla dose infettante sono contrastanti. Tuttavia, per gli individui sani, è riconosciuto sia alta, essendo stata calcolata trovarsi in un intervallo tra un milione e un miliardo di cellule, valori non riscontrati nelle reti di distribuzione dove il batterio è generalmente rilevabile nell'ordine delle unità o comunque in concentrazioni ben al di sotto di quelle sopra menzionate. Le Linee guida WHO sulle acque potabili (2022) raccomandano la necessità di prestare attenzione a <i>P. aeruginosa</i> nelle strutture ospedaliere dove si possono manifestare "possibili problemi associati alla trasmissione attraverso l'acqua (non di carattere gastroenterico)". La dose infettante è quindi più bassa nel caso di soggetti immunocompromessi, soprattutto quando ospiti di strutture ospedaliere.	Organismo ubiquitario nell'ambiente con crescita promossa da condizioni che favoriscono lo sviluppo di biofilm (flusso idrico ridotto e acqua stagnante). Comunemente associato a vasche idromassaggio, piscine o saune gestite e disinfettate non correttamente. La sua presenza può diventare evidente ai punti d'uso del sistema (es. i rubinetti) e può essere rilevata negli ultimi due metri prima dell'uscita dell'acqua dal rubinetto. Dispositivi montati all'uscita del rubinetto o vicino ad essa (per esempio valvole di miscelazione, solenoidi o raccordi di uscita) possono aggravare il problema fornendo nutrienti che supportano la crescita microbica (per esempio, temperature appropriate, alto rapporto superficie-volume o ampia superficie per l'ossigenazione dell'acqua, rilascio di sostanze nutritive da materiali).	La sua ricerca nelle acque potabili in rete non è prevista dalla normativa in vigore; diversamente, nel DL.vo 31/2001 era da ricercare nelle acque potabili vendute in bottiglie o contenitori e lo è per le acque minerali e le acque di piscina. Come patogeno opportunisto, la sua patogenicità è funzione dello stato di immunosoppressione del soggetto esposto. È da considerare un buon indice della presenza di biofilm in siti di stoccaggio dell'acqua. Per questo motivo, ove necessario, potrebbe essere possibile suggerire che la qualità dell'acqua

Periodo di incubazione	Sintomi clinici	Fonte di esposizione	Conferma di malattia trasmessa dall'acqua
	<p>Unicamente per la rete idrica di queste specifiche strutture, nella nota del Dipartimento della salute inglese (Health Technical Memorandum 04-01: Safe water in healthcare premises – Part B: Operational management, 2016) è stato proposto un valore di <i>P. aeruginosa</i> pari a &lt;10 UFC/100 mL come segnale della necessità di procedere all'attuazione di misure correttive con l'interdizione all'uso allo specifico punto di utenza, ricampionamento con flussaggio e senza, esecuzione di controlli fino a 4 settimane, evitando condizioni di stagnazione dell'acqua nelle tubazioni e riattivazione dell'erogazione ai punti d'uso se superate le criticità.</p> <p>In soggetti fortemente immunodebitati (neutrofili al di sotto di 500 per microlitro), <i>P. aeruginosa</i> può causare una serie di infezioni, ma raramente malattie severe in individui sani senza fattori predisponenti.</p> <p>Secondo l'Health Technical Memorandum 04-01.</p> <p>Addendum: <i>Pseudomonas aeruginosa</i> – advice for augmented care units (2013), acqua contenente concentrazioni significative del batterio, in strutture ospedaliere può trasmettere <i>P. aeruginosa</i> a pazienti immunocompromessi attraverso:</p> <ul style="list-style-type: none"> <li>- ingestione</li> <li>- uso della toilette</li> <li>- contatto con mucose o sito chirurgico</li> <li>- rubinetti e lavabi quando l'acqua, colpendo la superficie, produce schizzi;</li> <li>- inalazione di aerosol da apparecchi respiratori e dispositivi che producono aerosol o irrigazioni di ferite;</li> <li>- dispositivi e attrezzature mediche risciacquate con acqua contaminata;</li> <li>- contatto indiretto attraverso le mani degli operatori sanitari.</li> </ul> <p>Secondo Benoit <i>et al.</i> (2021), l'importanza dell'aerosolizzazione di <i>P. aeruginosa</i> e di altri batteri da parte dei rompighetto dei rubinetti, e la loro incidenza sul rischio di infezione, devono tuttavia ancora essere stabilite e</p>	<p>L'acqua è la principale causa di trasmissione nelle infezioni di soggetti con fibrosi cistica.</p> <p>Molteplici le vie di trasmissione, inclusi contatto, ingestione, inalazione che, in soggetti fortemente immunocompromessi, possono rappresentare un rischio.</p>	<p>possa essere tenuta sotto controllo per la verifica di condizioni favorevoli allo sviluppo di biofilm. Relazione tra colture cliniche e suo rilevamento dall'acqua contaminata o dimostrazione della presenza mediante specifici test immunodiagnostici (es. antigene diretto fluorescente) o tramite PCR.</p>



Periodo di incubazione	Sintomi clinici	Fonte di esposizione	Conferma di malattia trasmessa dall'acqua
	<p>sono funzione della forza del flusso.</p> <p>La trasmissione per contatto può condurre a colonizzazione di siti danneggiati come ferite chirurgiche e da ustione, il tratto respiratorio di persone con altre patologie, occhi e orecchio. Da questi siti il batterio può invadere l'organismo, causando lesioni distruttive o setticemia e meningite.</p> <p>In particolare, sono principalmente i pazienti immunocompromessi e con fibrosi cistica che tendono ad essere colonizzati da <i>P. aeruginosa</i>, con conseguenti infezioni polmonari progressive. Follicoliti e infezioni dell'orecchio correlate al contatto con l'acqua sono comunque associate ad ambienti caldi e umidi come piscine e vasche idromassaggio.</p> <p>La manifestazione della malattia è favorita da fattori come tumori maligni, ustioni, interventi chirurgici e comunque un sistema immunitario severamente debilitato ed esposizione da parte di categorie più vulnerabili come anziani e neonati.</p>		
<b>Salmonella</b>			
<b>Salmonella spp.</b>	La classificazione tassonomica di questo genere è piuttosto complessa ed è stata sottoposta a numerose revisioni. Prevede due specie principali: <i>Salmonella bongori</i> e <i>Salmonella enterica</i> .	Ingresso di contaminanti di origine fecale (reflui, suoli, ecc.) in seguito a operazioni di manutenzione del sistema di distribuzione o di trattamento dell'acqua.	La sua ricerca non è prevista dalla normativa; come patogeno deve essere assente nell'acqua potabile.
6-72 ore (generalmente 12-36 ore)	All'interno di quest'ultima specie si distinguono varie sottospecie, tra cui <i>Salmonella enterica enterica</i> , che presenta vari serovar (o sierotipi). <i>Salmonella</i> è un patogeno enterico che può produrre malattie caratterizzate da diarrea persistente da 3 a 5 giorni accompagnata da febbre e dolore addominale. Il 95-98% dei ceppi di <i>Salmonella</i> che causano malattia nell'uomo appartiene a un numero di sierotipi ristretto a meno di 40; la maggior parte degli isolamenti umani rientra nella sottospecie I (o sottospecie enterica). La dose minima infettante è ipotizzata tra 10 <sup>2</sup> a 10 <sup>3</sup> cellule in funzione del sierotipo e dello stato immunologico dei soggetti esposti. Generalmente la malattia è autolimitante. Altre manifestazioni meno comuni	Esposizione attraverso ingestione di acqua contaminata da deiezioni umane o animali.	Relazione tra colture cliniche e rilevamento dall'acqua contaminata.
<b>Salmonella typhi</b>			
Da 3 a più di 60 giorni (in genere 8-14 giorni)			

Periodo di incubazione	Sintomi clinici	Fonte di esposizione	Conferma di malattia trasmessa dall'acqua
	includono artrite reattiva, endocardite, meningite, pericardite, piodermite o pielonefrite, comparsa di febbre, cefalea, malessere, costipazione o diarrea, anoressia.		
<b>Shigella</b>			
Da 12 ore a una settimana (generalmente 1-3 giorni)	Patogeno enterico che causa crampi addominali, febbre e diarrea acquosa compaiono generalmente rapidamente dopo l'ingestione. Tutte le specie possono causare malattie severe; <i>S. sonnei</i> provoca tuttavia una malattia in genere relativamente moderata e autolimitante. Nel caso di <i>S. dysenteriae</i> , le manifestazioni cliniche possono proseguire in un processo di ulcerazione, con diarrea sanguinolenta ed elevate concentrazioni di neutrofili nelle feci. La produzione della tossina di Shiga gioca un ruolo importante nell'esito della malattia.	Ingresso di contaminanti di natura fecale (reflui, suoli, ecc.) in seguito a operazioni di manutenzione del sistema di distribuzione o di trattamento dell'acqua. Esposizione attraverso l'ingestione di acqua contaminata da defezioni umane o animali.	La sua ricerca non è prevista dalla normativa; come patogeno deve essere assente nell'acqua potabile. Relazione tra colture da materiale biologico e suo rilevamento dall'acqua contaminata.
<b>Vibrio cholerae 01 or 0139</b>			
Da poche ore a 5 giorni (generalmente 2-3 giorni)	Patogeno enterico che può provocare una malattia infettiva enterica. I sintomi iniziali del colera sono un aumento della peristalsi seguito dalla produzione di feci molli, acquose e chiazze di muco "ad acqua di riso" che possono causare una perdita di più di 10-15 litri di liquidi al giorno. Ceppi non tossigeni di <i>V. cholerae</i> possono causare gastroenteriti autolimitanti, infezioni delle ferite e batteriemie.	Ingresso di contaminanti di natura fecale (reflui, suoli, ecc.) in seguito a operazioni di manutenzione del sistema di distribuzione o di trattamento dell'acqua. In ambienti marini e salmastri si ritrova come batterio ambientale, spesso in forma endemica. Esposizione attraverso l'ingestione di acqua contaminata da feci.	La sua ricerca non è prevista dalla normativa; come patogeno deve essere assente nell'acqua potabile. Relazione tra colture cliniche e rilevamento dall'acqua contaminata. Isolamento di <i>V. cholerae</i> tossigeno 01 o 0139 dall'acqua implicata e dalle feci o dal vomito dei malati, o aumento significativo (4 volte) degli anticorpi vibriocidi.

Tabella C3. Pericoli di natura virologica associati all'acqua distribuita negli edifici per agente eziologico

Periodo di incubazione	Sintomi clinici	Fonte di esposizione	Conferma di malattia trasmessa dall'acqua
<b>Adenovirus</b>			
1-12 giorni in base al tipo di malattia	Gli Adenovirus sono responsabili di diverse manifestazioni cliniche, quali malattie respiratorie: tonsilliti, faringiti, raffreddori, bronchioliti, polmoniti; intestinali: gastroenteriti; oculari: congiuntiviti, cheratocongiuntiviti ("occhio da cantiere navale"), febbre faringo-congiuntivale ("congiuntivite da piscina"), spesso epidemiche; renali e urinarie (cistite emorragica). Quadri patologici severi si osservano in soggetti con sistema immunitario compromesso. Sierotipi differenti sono associati con malattie specifiche; per esempio, i tipi 40 e 41 sono le principali cause di patologie enteriche.	Ingresso di contaminanti di natura fecale (reflui, suoli, ecc.) in seguito a operazioni di manutenzione del sistema di distribuzione o di trattamento dell'acqua. Eliminati dall'organismo attraverso le secrezioni nasali e lacrimali, oppure con le feci, molteplici sono le vie di trasmissione, quali ingestione, inalazione e contatto con acqua contaminata da deiezioni umane o animali.	La loro ricerca non è prevista dalla normativa, ma come patogeni devono essere assenti nell'acqua potabile. Relazione tra colture cliniche e rilevamento dall'acqua contaminata: identificazione del virus nelle feci mediante metodi colturali o attraverso PCR, ELISA o test di agglutinazione al lattice; identificazione nell'acqua tramite PCR o metodi colturali.
<b>Calicivirus, Norovirus, Sapovirus</b>			
10-96 ore (generalmente 24-48 ore)	Responsabili di gastroenteriti acute sporadiche ed epidemiche con sintomatologia associata a nausea, vomito e crampi addominali. Circa il 40% delle persone infette presenta generalmente diarrea; alcuni hanno febbre, brividi, cefalea e dolori muscolari. Poiché alcuni casi presentano solo vomito e non diarrea, la condizione è definita come "malattia del vomito invernale".	Ingresso di contaminanti di natura fecale (reflui, suoli, ecc.) in seguito a operazioni di manutenzione del sistema di distribuzione o di trattamento dell'acqua. Ingestione di acqua contaminata da deiezioni umane o animali.	La loro ricerca non è prevista dalla normativa, ma come patogeni devono essere assenti nelle acque potabili. Relazione tra colture cliniche e rilevamento dall'acqua contaminata: identificazione nelle feci mediante PCR, ELISA o test immunoenzimatici; rilevamento positivo (microscopia elettronica) del virus nel vomito o nelle feci nei soggetti malati, o test sierologici; identificazione nell'acqua tramite PCR.
<b>Enterovirus</b>			
12 ore - 35 giorni, in base al tipo di manifestazione morbosa	Le infezioni da Enterovirus sono molto comuni, avvengono nel corso dell'anno con un picco in estate-autunno nei paesi temperati. Lo spettro di malattie che inducono è ampio e varia da una condizione febbrile moderata a miocardite, meningoencefalite, poliomielite, erpangina, malattia mani-piedi-bocca e insufficienza multi-organo neonatale. È stata descritta la persistenza dei virus in condizioni croniche come polimiosite, cardiomiopatia dilatata e sindrome della stanchezza cronica.	Ingresso di contaminanti di natura fecale (reflui, suoli, ecc.) in seguito a operazioni di manutenzione del sistema di distribuzione o di trattamento dell'acqua. Ingestione di acqua o inalazione di aerosol contaminati da deiezioni umane e animali.	La loro ricerca non è prevista dalla normativa; come patogeni devono essere assenti nell'acqua potabile. Relazione tra colture cliniche e rilevamento dall'acqua contaminata: identificazione del virus nelle feci e nell'acqua mediante metodi colturali o PCR.

Periodo di incubazione	Sintomi clinici	Fonte di esposizione	Conferma di malattia trasmessa dall'acqua
<b>Virus dell'epatite A</b>			
15-50 giorni (mediana 28-30 giorni)	È responsabile di danni severi alle cellule epatiche. In generale, la severità della malattia aumenta con l'età. Il danno risulta anche nell'incapacità del fegato di rimuovere la bilirubina dal torrente ematico, causando tipici sintomi come ittero e urine scure. Dopo un'incubazione relativamente lunga segue la comparsa della malattia, inclusi sintomi come febbre, malessere, nausea, anoressia, disturbi addominali ed eventualmente ittero. Sebbene la mortalità sia in genere inferiore all'1%, la riparazione del danno epatico è un processo lento che può rendere i pazienti inabili per sei settimane o più.	Ingresso di contaminanti di natura fecale (reflui, suoli, ecc.) in seguito a operazioni di manutenzione del sistema di distribuzione o di trattamento dell'acqua. <b>Ingestione di acqua contaminata da deiezioni umane e animali.</b>	<b>La sua ricerca non è prevista dalla normativa,</b> ma come patogeno deve essere assente nell'acqua potabile. Relazione tra colture cliniche e rilevamento dall'acqua contaminata: positività dei test per IgM anti-HAV, o test di funzionalità epatica compatibili con epatite in persone che abbiano bevuto acqua contaminata; ritrovamento di RNA di HAV nel sangue e nelle feci; identificazione nell'acqua tramite PCR.
<b>Rotavirus</b>			
24-72 ore	Infezioni acute con insorgenza improvvisa con diarrea acquosa, febbre, dolore addominale e vomito; possono comparire disidratazione e acidosi metabolica; sono causa più comune di gastroenterite virale fra neonati e bambini al di sotto dei 5 anni. Ogni anno, nel mondo, la gastroenterite da Rotavirus causa circa mezzo milione di decessi sotto i 5 anni; di questi, l'80% circa si manifesta nei Paesi a basso reddito. Negli USA, contesto assimilabile a quello italiano, le morti associate a Rotavirus colpiscono soprattutto i bambini tra 4 e 23 mesi d'età.	Ingresso di contaminanti di natura fecale (reflui, suoli, ecc.) in seguito a operazioni di manutenzione del sistema di distribuzione o di trattamento dell'acqua. <b>Ingestione di acqua contaminata da deiezioni umane e animali.</b>	<b>La loro ricerca non è prevista dalla normativa,</b> ma come patogeni devono essere assenti nell'acqua potabile. Relazione tra colture cliniche e rilevamento dall'acqua contaminata: identificazione del virus nelle feci mediante PCR, ELISA o test di agglutinazione al lattice; rilevamento positivo (microscopia elettronica) del virus nel vomito o nelle feci nei soggetti malati, o test sierologici; identificazione nell'acqua tramite PCR.

Tabella C4. Pericoli di natura parassitologica associati all'acqua distribuita negli edifici per agente eziologico

Periodo di incubazione	Sintomi clinici	Fonte di esposizione	Conferma di malattia trasmessa dall'acqua
<b>Amebe anifzoiche (principalmente <i>Acanthamoeba</i>, <i>Naegleria</i>)</b>			
Da diversi giorni a diverse settimane	Le patologie sono riconducibili a polmoniti, rinosinusiti croniche, laringiti e infiammazioni degli organi interni, anche se interessano principalmente il sistema nervoso centrale. <i>Naegleria</i> spp. provoca meningoencefaliti amebiche primarie (PAM), con esiti fulminanti e fatali, <i>Acanthamoeba</i> è causa di encefaliti granulomatose amebiche (EGA) che possono cronicizzare ed è anche agente causale di cheratiti e infezioni cutanee localizzate, associate a contatto con acqua contaminata.	Protozoi con diffusione cosmopolita nell'ambiente, ubiquitari, presenti in tutte le matrici e isolate da suolo, sedimenti, polveri, aria, acque reflue, dolci, marine, termali, confezionate, trattate e sottoposte a trattamenti di disinfezione (acque potabili e di piscina) e in biofilm. In condizioni favorevoli di sopravvivenza si rilevano come forme vegetative (trofozoi) In ambienti ostili si mantengono sotto forma di cisti. Hanno la capacità di fagocitare batteri, funghi e virus, che sopravvivono al loro interno e si possono anche moltiplicare. La presenza di <i>Legionella</i> in biofilm è quasi sempre costantemente associata a quella di amebe, anche necessarie alla sua moltiplicazione intrafagosomiale. Le forme infettive (cisti) sono resistenti nell'ambiente e ai trattamenti di disinfezione delle acque.  Il mezzo principale di trasmissione è l'aerosol che, per inalazione, permette alle amebe di migrare direttamente verso il sistema nervoso centrale o, attraverso il tratto respiratorio, di migrare per via ematica. Cheratiti sono associate a uso di lenti a contatto per uso di acqua contaminata o liquidi contaminati usati per la pulizia. In numerosi studi la presenza di amebe è stata rilevata nel 20-30% di campioni di acqua condottata, prelevata ai punti d'uso. Una maggiore prevalenza è segnalata nella rete idrica degli ospedali (69%). In uno studio sulla colonizzazione da amebe della rete idrica domestica delle abitazioni di pazienti affetti da cheratiti è stata evidenziata una colonizzazione dell'89%.	La loro ricerca non è prevista dalla normativa; come patogeni dovrebbero essere assenti nell'acqua potabile, anche se è difficile la loro eliminazione anche in acque disinfettate. Relazione tra colture da campioni biologici e rilevamento dall'acqua contaminata: rilevamento delle amebe in campioni clinici e in acqua anche con metodi colturali e identificazione delle amebe mediante PCR.
<b><i>Cyclospora cayetanensis</i></b>			
1-11 giorni (in media 7 giorni)	Infetta l'intestino tenue e in genere provoca una malattia caratterizzata da diarrea acquosa, crampi addominali, perdita di peso, anoressia, mialgia e vomito occasionale o febbre. Si verificano spesso recidive della malattia.	Ingresso di contaminanti di natura fecale (reflui, suoli, ecc.) in seguito a operazioni di manutenzione del sistema di distribuzione o di trattamento dell'acqua. Scarsa protezione della sorgente;	La sua ricerca non è prevista dalla normativa, ma come patogeno deve essere assente nell'acqua potabile. Dimostrazione della

Periodo di incubazione	Sintomi clinici	Fonte di esposizione	Conferma di malattia trasmessa dall'acqua
		trattamenti inadeguati. <b>Ingestione di acqua contaminata da deiezioni umane e animali.</b>	presenza di <i>C. cayetanensis</i> nelle feci; identificazione nell'acqua tramite PCR.
<b><i>Cryptosporidium</i></b>			
1-12 giorni (in media 7 giorni)	La criptosporidiosi è una zoonosi e causa diarrea acquosa, spesso con altri segni di disfunzione gastrointestinale. La malattia è tipicamente autolimitante nei pazienti immunocompetenti, ma può essere persistente e grave nei malati di AIDS e in soggetti immunodepressi.  Le forme infettive (oocisti) vengono eliminate con le feci dall'ospite infetto; sono immediatamente infettive e possono essere trasmesse direttamente da persona a persona per via fecale-orale. Poche oocisti (<100) sono sufficienti per causare la malattia e sono resistenti nell'ambiente e ai trattamenti di disinfezione delle acque.	Ingresso di contaminanti di natura fecale (reflui, suoli, ecc.) in seguito a operazioni di manutenzione del sistema di distribuzione o di trattamento dell'acqua. Aree di approvvigionamento non protette, con inefficienti trattamenti dell'acqua, anche considerando la scarsa efficacia dei disinfettanti a base cloro nei confronti del parassita. <b>Ingestione di acqua contaminata da deiezioni umane o animali.</b> Numerosi casi di criptosporidiosi sono stati segnalati nel nord Italia nell'agosto 2019 e correlati ad acqua condottata. Il responsabile è stato identificato come <i>Cryptosporidium parvum</i> sottotipo IIdA25G1.	<b>La sua ricerca non è prevista dalla normativa;</b> come patogeno deve essere assente nell'acqua potabile. Relazione tra colture cliniche e rilevamento dall'acqua contaminata: isolamento di oocisti dall'acqua contaminata e dalle feci, o identificazione nei fluidi intestinali o in campioni biotici del piccolo intestino, o rinvenimento di antigeni nelle feci tramite specifici test immunodiagnostici (ELISA).
<b><i>Entamoeba histolytica</i></b>			
Da pochi giorni a diversi mesi o più (generalmente 2-4 settimane)	Agente responsabile dell'amebiasi acquisita per trasmissione fecale-orale attraverso ingestione di cibo e acqua contaminati. In Italia i casi sono sporadici e limitati a persone che hanno visitato aree endemiche. L'infezione è il più delle volte asintomatica, anche se può presentare sintomi che vanno da una lieve diarrea fino alla dissenteria grave. Tra le manifestazioni extraintestinali sono inclusi gli ascessi epatici. Circa il 10% dei soggetti colpiti presenta dissenteria o colite. Il parassita può invadere altre parti del corpo, come il fegato, i polmoni e il cervello, talvolta con esito fatale.  Le forme infettive (cisti) sono resistenti nell'ambiente e ai trattamenti di disinfezione delle acque.	Contaminazione causata dall'ingresso di contaminanti di origine fecale attraverso guasti nel sistema di distribuzione o di trattamento dell'acqua. Scarsa protezione degli acquiferi. <b>Ingestione di acqua contaminata da deiezioni umane o animali.</b>	<b>La sua ricerca non è prevista dalla normativa;</b> come patogeno deve essere assente nell'acqua potabile. Relazione tra colture da materiale biologico e rilevamento dall'acqua contaminata: isolamento del parassita da acqua contaminata e da feci di soggetti malati, o dimostrazione della presenza di trofozoiti in biopsie di tessuti, metodi colturali o istologici.
<b><i>Giardia lamblia o intestinalis</i></b>			
Da 3 a oltre 25 giorni (in media 7-10 giorni)	Parassita zoonotico. I sintomi includono generalmente diarrea e crampi addominali; tuttavia, in	Ingresso di contaminanti di natura fecale (reflui, suoli, ecc.) in seguito a operazioni di	<b>La sua ricerca non è prevista dalla normativa;</b> come

Periodo di incubazione	Sintomi clinici	Fonte di esposizione	Conferma di malattia trasmessa dall'acqua
	<p>casi severi, sono segnalate deficienze da malassorbimento nel piccolo intestino, soprattutto fra i bambini. La giardiasi è auto-limitante nella maggior parte dei casi, ma può cronicizzare in alcuni pazienti e durare più di un anno, anche in soggetti sani. Secondo l'OMS, con sole 10 cisti ingerite si ha una possibilità di infezione del 100%. Le forme infettive (cisti) sono resistenti nell'ambiente e ai trattamenti di disinfezione delle acque.</p>	<p>manutenzione del sistema di distribuzione o di trattamento dell'acqua. Aree di approvvigionamento non protette, condizione accompagnata da inefficienti trattamenti dell'acqua, anche considerando la scarsa efficacia dei disinfettanti a base cloro nei confronti del parassita. <b>Ingestione di acqua contaminata da deiezioni umane o animali.</b></p>	<p>patogeno deve essere assente nell'acqua potabile. Relazione tra colture da materiale biologico e rilevamento dall'acqua contaminata: isolamento del parassita dall'acqua contaminata e da feci mediante metodi colturali o PCR; presenza di trofozoiti nel fluido duodenale o in biopsie del piccolo intestino; dimostrazione della presenza di antigeni di <i>G. lamblia</i> mediante specifici test immunodiagnostici.</p>
<b>Microsporidia</b>			
<p>Circa 7 giorni (in un intervallo di 3-15 giorni)</p>	<p>I sintomi sono variabili, ma includono diarrea cronica, dolore addominale, febbre, perdita di peso e infiammazione oculare</p>	<p>I Microsporidi sono un gruppo di parassiti unicellulari obbligati formanti spore. Considerati precedentemente protozoi sono stati invece classificati come funghi. Comprendono 187 generi con circa 1500 specie, di cui 17 considerate patogene per l'uomo (es., <i>Encephalitozoon cuniculi</i>, <i>E. intestinalis</i>, <i>E. hellem</i>, <i>Enterocytozoon bieneusi</i>). Si ritrovano nell'ambiente dove le cisti sopravvivono a lungo. Sono stati rilevati negli alimenti e in acque superficiali e acque potabili anche perché le cisti sono resistenti al cloro. <b>Le loro piccole dimensioni (da 1 a 5 µm) possono essere difficili da rimuovere con le tecniche convenzionali di filtrazione dell'acqua.</b> I microsporidi sono solitamente trasmessi per contatto diretto tra uomo e uomo. Sebbene l'uomo non sia il loro ospite naturale, i microsporidia sono considerati parassiti obbligati che necessitano di un ospite. Comunemente le infezioni si riscontrano in soggetti immunocompromessi, soprattutto mlati di AIDS.</p>	<p><b>La loro ricerca non è prevista dalla normativa;</b> come patogeno deve essere assente nell'acqua potabile. Relazione tra colture da materiale biologico e rilevamento dall'acqua contaminata: isolamento del parassita dall'acqua contaminata e da feci mediante PCR.</p>

## Bibliografia di riferimento

- Benoit MÈ, Prévost M, Succar A, Charron D, Déziel E, Robert E, Bédard E. Faucet aerator design influences aerosol size distribution and microbial contamination level. *Sci Total Environ* 2021;775:145690.
- Bonadonna L, Ottaviani M (Ed.). Metodi analitici di riferimento per le acque destinate al consumo umano ai sensi del DL.vo 31/2001. Metodi microbiologici. Roma: Istituto Superiore di Sanità; 2007. (Rapporti ISTISAN 07/5).
- Correia AM, Ferreira JS, Borges V, Nunes A, Gomes B, Capucho R, Gonçalves J, Antunes DM, Almeida S, Mendes A, Guerreiro M, Sampaio DA, Vieira L, Machado J, Simões MJ, Gonçalves P, Gomes JP. Probable Person-to-Person Transmission of Legionnaires' Disease. *N Engl J Med* 2016; 4;374(5):497-8.
- Franceschelli A, Bonadonna L, Cacciò SM, Sannella AR, Cintori C, Gargiulo R, Coccia AM, Paradiso R, Iaconelli M, Briancesco R, Tripodi A. An outbreak of cryptosporidiosis associated with drinking water in north-eastern Italy, August 2019: microbiological and environmental investigations. *Euro Surveill.* 2022;27(35):2200038.
- ISO/TS 12869. Water quality — Detection and quantification of *Legionella* spp. and/or *Legionella pneumophila* by concentration and genic amplification by quantitative polymerase chain reaction (qPCR). Geneva: International Organization for Standardization; 2019.
- Ministero della Salute. Linee guida per la prevenzione e il controllo della legionellosi. Roma: Ministero della Salute; 2015. Disponibile all'indirizzo: [http://www.salute.gov.it/imgs/C\\_17\\_pubblicazioni\\_2362\\_allegato.pdf](http://www.salute.gov.it/imgs/C_17_pubblicazioni_2362_allegato.pdf); ultima consultazione 23/12/22.
- National Health System Health (NHS), Department of health. Health Technical Memorandum 04-01: Safe water in healthcare premises. London: NHS; 2016. Disponibile all'indirizzo: [https://www.england.nhs.uk/wp-content/uploads/2021/05/DH\\_HTM\\_0401\\_PART\\_B\\_acc.pdf](https://www.england.nhs.uk/wp-content/uploads/2021/05/DH_HTM_0401_PART_B_acc.pdf); ultima consultazione 22/12/22.
- Niegowska MZ, Pitkänen T, Sommer R, Brandão J, Bonadonna L, Budišová D, Burlion N, Gassilloud B, Pissarides N, Proksova M, Rupel T, Schaefer B, Schets C, Šlapokas T, Vargha M and Lettieri T. Recast Drinking Water Directive - State of play: Guidance note for the analysis of microbiological parameters. Luxembourg: Publications Office of the European Union; 2022.
- Snow J. On cholera. In *The Sourcebook of Medical History*, L. Clendening, ed. 1942. New York: Paul B. Hoeber, Inc.
- Snow, J. 1854. On the Mode of Communication of Cholera. Self-published by Dr. John Snow of Sackville Street, Picadilly (republished by Delta Omega, the U.S. National Honorary Public Health Society); 1854.
- UNI CEI EN ISO/IEC 17025. Requisiti generali per la competenza dei laboratori di prova e taratura. Milano: Ente Nazionale Italiano di Unificazione; 2018.
- UNI EN ISO 11731. Qualità dell'acqua - Conteggio di *Legionella*. Milano: Ente Nazionale Italiano di Unificazione; 2017.
- World Health Organization. Guidelines for drinking –water quality, 4th edition, incorporating the 1st and 2nd addenda. Geneva: WHO; 2022. Disponibile all'indirizzo: <https://www.who.int/publications/i/item/9789240045064>; ultima consultazione: 23/12/22.



## **APPENDICE D**

**Analisi generale di rischio associata alla presenza di materiali visibili e sedimentabili veicolati con l'acqua ("sabbie")**



## D.1. Rischio associato alla presenza di materiali visibili e sedimentabili

La presenza di materiali solidi non disciolti, veicolati attraverso l'acqua e visibili come precipitati nelle acque attinte per il consumo, è occasionalmente verificata all'interno degli edifici e, generalmente, indicata con il termine di "sabbia" (principalmente associabile alle dimensioni, durezza e peso del particolato). L'insieme disomogeneo che può costituire la "sabbia" si può genericamente correlare a frammenti di singoli cristalli, rocce, colloidali o altri tipi di sedimenti provenienti dall'ambiente di origine delle risorse idriche e all'acquifero, a residui di materiali, mezzi fisici e reagenti utilizzati per i possibili trattamenti delle acque o veicolati nelle reti di adduzione, stoccaggio e distribuzione idrica esterna o interna agli edifici.

La natura, e quindi l'eventuale valenza sanitaria, della sabbia e dei sedimenti veicolati con le acque attinte nei punti in cui queste sono disponibili per il consumo, è determinata dagli specifici costituenti dei residui solidi osservati. Questi, a loro volta, dipendono da molteplici fattori, tra i quali l'area e le caratteristiche litologiche dell'ambiente da cui la sabbia e il sedimento provengono i prodotti e materiali con cui l'acqua viene a contatto, le condizioni e il controllo dei processi di trattamenti e distribuzione delle acque.

Da un punto di vista generale, il rilascio di sabbie e sedimenti nelle acque in fase di captazione e trattamento delle risorse idriche può essere ricondotto a diverse fattispecie tra le quali possono essere identificate, non esaustivamente, le seguenti:

- acque sotterranee (pozzi e sorgenti): nel caso di pozzi di nuova installazione, frammenti di rocce e terreni possono essere rilasciati nelle acque in rilevanti quantità e si richiede pertanto un lavaggio adeguato prima della messa in distribuzione delle acque; nel caso di pozzi e sorgenti in esercizio, materiali solidi possono essere presenti in forma di precipitati, come nel caso degli ossidi/idrossidi di ferro e manganese, di calcio e magnesio, o potrebbe anche verificarsi un rilascio di argille e sabbie dal suolo e dall'acquifero, in taluni casi accentuato da variabili meteorologiche o impiantistiche: si tratta in genere di eventi controllabili attraverso adeguata caratterizzazione delle risorse di origine, corretta gestione delle opere e condizioni di prelievo e degli eventuali trattamenti delle acque prima della distribuzione;
- acque superficiali: la presenza di particolato solido sospeso e indisciolti può essere dovuto al rilascio di argille e sabbie dal suolo e dalle rocce su cui insiste l'acquifero, con fenomeni spesso aggravati da eventi climatici, o anche al rilascio di sabbie utilizzate nei trattamenti di filtrazione delle acque superficiali; anche in questi casi è possibile tenere sotto controllo la presenza indesiderabile di residui solidi veicolabili con le acque attraverso adeguate opere e condizioni di prelievo e con eventuali trattamenti delle acque, correttamente progettati, eseguiti e controllati, prima della distribuzione.

La possibilità di rilascio di sabbie e sedimenti nelle acque è poi correlabile alle fasi di adduzione e distribuzione attraverso le reti idriche fino ai punti di utenza. Sono incluse in tale accezione le opere di pertinenza del gestore idropotabile (fino al punto di consegna, generalmente il contatore) e le reti "domestiche", sia nei tratti di gestione comune (es. consorzi, condomini) sia interne agli ambienti di vita e di lavoro, di pertinenza degli utenti, includendo in ogni caso, oltre alle opere di distribuzione quali tubi, valvole, raccordi, ecc., ogni altro serbatoio e dispositivo presente nella rete con cui l'acqua entra in contatto (es. autoclavi, caldaie, scaldabagni, dispositivi di trattamento domestico disciplinati dal DM 25/2012, ecc.). In tale ambito, a titolo di esempio non esaustivo, possono essere rilasciati nelle acque particolati insolubili provenienti da precipitati di calcio e magnesio (fenomeni ricorrenti soprattutto in presenza di un unico rubinetto di erogazione delle acque calde/fredde asservito da miscelatore, che può favorire fenomeni di precipitazione), residui di calcare e/o di materiali ferrosi prodotti dalla corrosione delle reti (fenomeni frequentemente generati da sollecitazioni meccaniche a carico degli edifici e dei sistemi idrici, da modifiche dei regimi idrodinamici quali cambiamenti di flussi e pressioni nella distribuzione, intermittenza nella erogazione, modifiche delle caratteristiche fisico-chimiche delle acque condottate, ecc.), residui di materiali ceramici derivati da rivestimenti di serbatoi, gomme rilasciate da guarnizioni deteriorate, resine provenienti da addolcitori o sistemi di filtrazione domestica, ecc. Il possibile rilascio nelle acque di frammenti di microfibre di vetro derivanti dal disfacimento di plastica rinforzata con fibre di vetro (PRFV) o vetroresina in contatto con le acque è stato anche di recente considerato e valutato dall'OMS come basso rischio sanitario (WHO Regional Office for Europe, 2017).

Sulla base di tali generali considerazioni può desumersi che, ancorché di disomogenea composizione, i minerali veicolati dalle acque sono per lo più caratterizzati da una scarsa solubilità, alterabilità e da una durezza che conferisce agli stessi di resistere più di altri a disfacimenti e dissoluzione: in molte circostanze potrebbe quindi essere riscontrata la silice come materiale prevalente in quanto residuo particolarmente stabile di sabbie di diverse origini, quali sostanze presenti nell'acquifero, rilasciate da trattamenti o anche da sedimenti nelle reti. In altri casi, d'altra parte, potrebbe essere rilevante la presenza di materiali ferrosi, precipitati di manganese o di minerali costituenti la durezza delle acque (soprattutto depositi di calcio e magnesio).

In considerazione dell'inerzia chimica e della scarsa pericolosità intrinseca dei suddetti parametri, la presenza di sabbie e sedimenti può generalmente rappresentare un rischio sanitario di bassa rilevanza, anche in considerazione del fatto che l'esposizione alle sostanze attraverso ingestione e altri usi domestici è limitata trattandosi di residui solidi non dispersi nel mezzo acquoso, visibili e rimovibili anche attraverso semplici mezzi meccanici di corrente uso in ambiente domestico (es. filtri meccanici, filtri a rete, dispositivi rompigitto applicati ai rubinetti, ecc.).

L'analisi di rischio non può tuttavia trascurare potenziali pericoli relativi alla presenza di sabbie e sedimenti rispetto al biofilm potenzialmente adeso ai materiali o anche rischi dovuti a fenomeni di rilascio di elementi pericolosi presenti in talune acque, che, trattenuti nel tempo da particolari materiali costituenti le tubazioni (es. idrossidi di ferro in tubazioni di acciaio zincato in grado di trattenere elementi come arsenico, tallio o uranio) possono dare luogo a transienti di contaminazione relativamente elevata, a seguito del distacco dei materiali e al conseguente rilascio di elementi nocivi. Inoltre, a seguito di rilascio di materiali di copertura delle sezioni interne alle tubazioni, provata dalla presenza di sabbie e sedimenti veicolate con l'acqua, potrebbe determinarsi l'esposizione al contatto con l'acqua di materiali diversi, anche tossici, come il piombo e il nichel.

È in questo contesto da rilevare che, mentre il monitoraggio ordinario degli elementi chimici (tra cui arsenico, nichel, cromo, piombo, ferro, manganese, ecc.) è generalmente adatto per il controllo degli eventi pericolosi potenzialmente associabili alla presenza rilevante di sabbie e sedimenti veicolati con le acque, la disinfezione e il monitoraggio microbiologico ordinario possono non essere adeguati a controllare i rischi da *Legionella*; tali condizioni, tuttavia, sono rinvenibili in molte circostanze nelle reti interne agli edifici, anche in assenza di evidenze visibili di rilascio di materiale particolato.

In linea con quanto sopra espresso, vale considerare che, nell'ambito delle linee guida dell'Organizzazione Mondiale della Sanità per i PSA per gli edifici (WHO, 2011), la presenza di sedimenti e depositi nelle acque, anche in strutture dedicate a soggetti vulnerabili, non sia normalmente considerato come rischio rilevante.

In conclusione, alla presenza di "sabbia" veicolata dalle acque destinate al consumo umano non dovrebbe essere associato in maniera aspecifica un rischio sanitario tale da pregiudicare l'idoneità al consumo dell'acqua stessa, sebbene il rilascio di particolato solido di qualsivoglia natura, in particolare se rilevante per entità e frequenza, può richiedere indagini da parte del gestore idropotabile, del GIDI, e delle Autorità sanitarie di controllo, per quanto di competenza ai sensi della legislazione vigente, per accertare origine, natura delle sostanze e cause dei fenomeni di contaminazione. Su tali basi, possono essere assunte, ove necessario, misure adeguate di controllo degli eventuali rischi e intraprese azioni congrue per la mitigazione o eliminazione dei fenomeni.

## Bibliografia di riferimento

Ministero della salute. DM 7 febbraio 2012, n. 25. Disposizioni tecniche concernenti apparecchiature finalizzate al trattamento dell'acqua destinata al consumo umano. *Gazzetta Ufficiale - Serie Generale* n.69, 22 marzo 2012.

World Health Organization (WHO) Regional Office for Europe. *Drinking Water Parameter Cooperation Project - Support to the revision of Annex I Council Directive 98/83/EC on the Quality of Water Intended for Human Consumption (Drinking Water Directive): Recommendations*. Bonn: WHO Regional Office for Europe; 2017. Disponibile all'indirizzo: [https://ec.europa.eu/environment/water/water-drink/pdf/20171215\\_EC\\_project\\_report\\_final\\_corrected.pdf](https://ec.europa.eu/environment/water/water-drink/pdf/20171215_EC_project_report_final_corrected.pdf); ultima consultazione 21/12/2022.

World Health Organization. *Water safety in buildings*. Geneva: WHO; 2011. Disponibile all'indirizzo: <https://apps.who.int/iris/handle/10665/76145>; ultima consultazione 21/12/2022.

## **APPENDICE E**

### **Caso studio: struttura universitaria**



## E.1. Introduzione

Il caso studio qui riportato propone i criteri adottati per la redazione di un “Piano Sicurezza dell’Acqua” per il sistema interno di distribuzione delle acque potabili di una struttura universitaria.

A tale scopo l’Ateneo ha appositamente sviluppato un progetto di controllo delle acque potabili e ha istituito un laboratorio interno per le attività analitiche di autocontrollo, certificato da RINA secondo la norma UNI EN ISO 9001 e accreditato da ACCREDIA secondo la norma UNI CEI EN ISO/IEC 17025.

### E.1.2. Descrizione del caso studio

Il patrimonio immobiliare della struttura universitaria è costituito da oltre 100 strutture raggruppate in oltre 30 sedi in cui sono presenti edifici singoli e/o raggruppati in complessi, costruiti in epoche diverse e con caratteristiche strutturali e costruttive estremamente eterogenee.

A ragione delle grandi dimensioni, coerenti con quanto stabilito dalla Direttiva (UE) 2020/2184, e di conseguenza dal DL.vo 18/2023, è stato redatto e implementato un Piano Sicurezza dell’Acqua al fine di garantire la salubrità dell’acqua potabile erogata al pubblico.

Nel complesso, in tutti i locali della struttura vengono erogati circa 5.000.000 m<sup>3</sup>/anno di acqua potabile distribuita ai dipendenti, quali professori, ricercatori, tecnici, amministrativi e agli studenti.

Vista la complessità del patrimonio immobiliare dell’università, dopo una fase preliminare di censimento delle strutture, si è provveduto all’individuazione delle criticità di ciascuna sede mediante somministrazione ai singoli responsabili di un questionario conoscitivo.

Dalla valutazione delle informazioni raccolte, tra cui gli schemi degli impianti idrici, i dati di affollamento e del volume di acqua potabile erogato in termini di metri cubi/anno, per ciascuna struttura è stata effettuata una valutazione del rischio al fine di definire:

- i parametri da monitorare,
- i punti di campionamento,
- le frequenze dei controlli da effettuare.

È stato redatto un piano dei campionamenti triennale in cui sono state definite la frequenza e la qualità dei controlli analitici, sia chimico-fisici sia microbiologici, e per ciascun edificio sono state eseguite le analisi dell’acqua ritenute necessarie sulla base di quanto verificato nella fase preliminare.

I risultati ottenuti sono stati raccolti in un database e analizzati.

In caso di non conformità ai requisiti di legge è stato allertato l’ufficio preposto alla prevenzione e protezione dell’ateneo e l’ufficio tecnico per la definizione e l’attuazione degli interventi da effettuare.

Il punto di erogazione in cui è stata riscontrata la non conformità è stato interdetto al pubblico e segnalato mediante l’apposizione di un cartello con indicazione di non potabilità dell’acqua.

Successivamente agli interventi dell’ufficio tecnico sono state ripetute le analisi per verificare che la non conformità dell’acqua fosse stata risolta; il parametro non conforme è stato quindi monitorato con una frequenza maggiore per un tempo determinato.

Inoltre, periodicamente è stato somministrato agli utenti un questionario per valutare il livello di gradimento ed eventuali alterazioni dei parametri sensoriali dell’acqua potabile erogata dall’ateneo

Si riporta di seguito flowchart riassuntivo delle attività. (Figura E1).

A titolo di esempio si riporta di seguito un’applicazione relativa all’edificio della sede centrale dove risiedono gli uffici amministrativi dell’ateneo. L’edificio è frequentato da circa 2.000 persone/anno e il volume di acqua potabile erogato in un anno è di circa 150.000 metri cubi. Esso è costituito da un unico stabile costruito negli anni ‘70 del secolo scorso, sito nel centro storico della città e si sviluppa su otto piani.

La valutazione del rischio effettuata secondo quanto stabilito dall’art.10 della Direttiva (UE) 2020/2184, dall’art. 9 del DL.vo 18/2023, e l’analisi generale del sistema di distribuzione interno delle acque hanno evidenziato i seguenti rischi potenziali, come da Tabella E1.

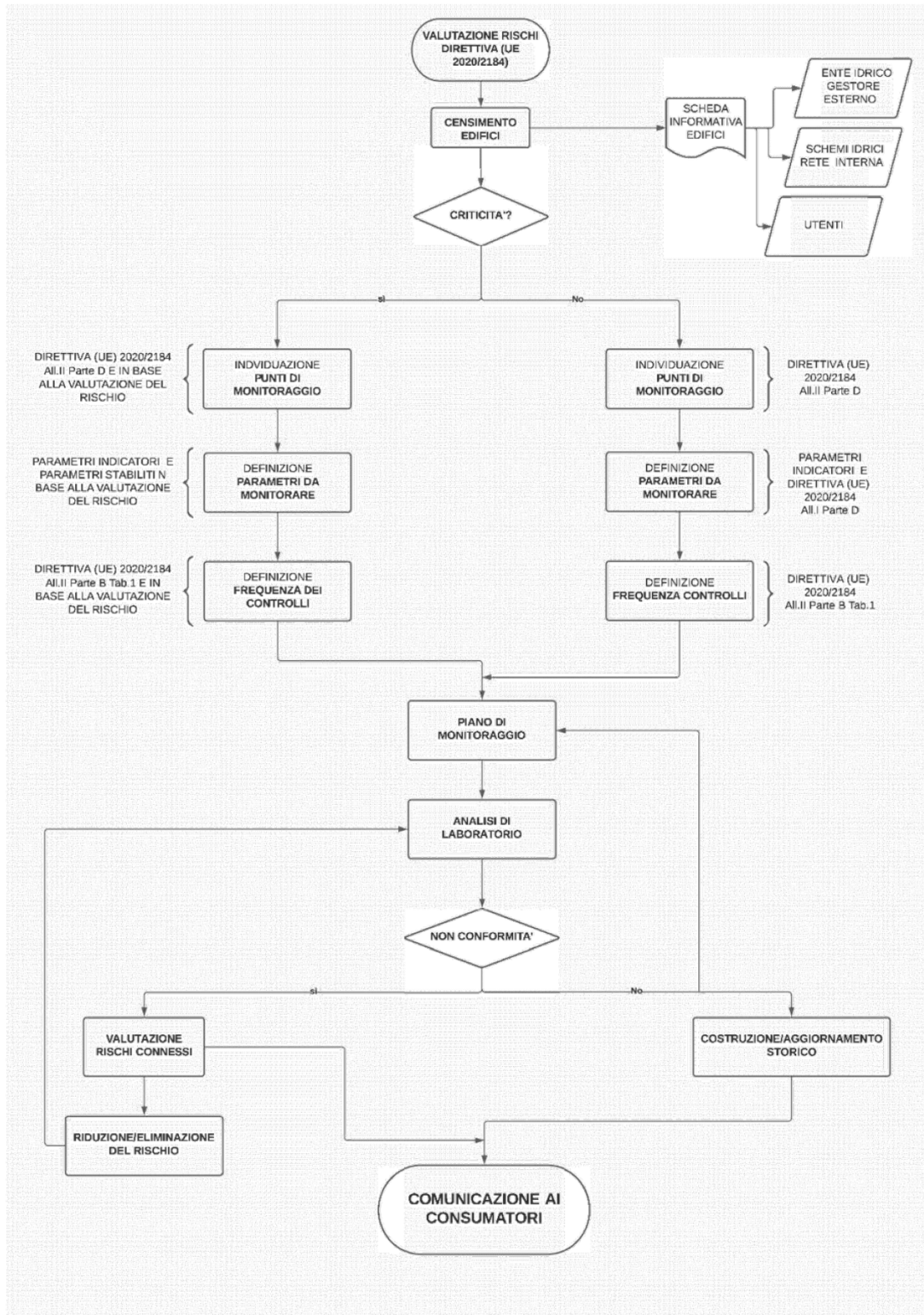


Figura E1. Diagramma di Flusso per la valutazione del rischio e il monitoraggio delle acque potabili.



Tabella E1. Elenco rischi potenziali individuati nell'edificio

Inquinamento derivante dal Sistema di distribuzione pubblico	
<b>C1</b>	Intrusioni dovute a rotture o difetti dell'impianto di distribuzione, causati da interventi umani, animali, vegetali
<b>C2</b>	Connessione crociata
<b>C3</b>	Migrazione da parte di materiali da costruzione
<b>C4</b>	Presenza di biofilm
<b>C5</b>	Azioni criminose

Per i punti C1, C2 e C5 della Tabella E1 il rischio calcolato come il prodotto tra la probabilità di accadimento e il livello di gravità dei rischi associati ad un evento pericoloso risulta basso in quanto dagli schemi tecnici costruttivi non emergono criticità relative a connessioni crociate e rami morti; non sono inoltre presenti impianti di accumulo o sistemi di rilancio e non sono stati effettuati di recente interventi sostanziali sulle tubazioni. Inoltre, si rileva che nell'ultimo anno non ci sono state sospensioni del servizio, né interventi di manutenzione da parte del fornitore di acqua potabile.

A titolo di esempio si riporta, in Tabella E2, un estratto dell'analisi di rischio relativamente all'evento pericoloso C1.

Tabella E2. Analisi del rischio associato all'evento pericoloso C1

Evento pericoloso	Intrusioni dovute a rotture o difetti dell'impianto di distribuzione, causati da interventi umani, animali e vegetali				
Pericolo	Contaminazione microbiologica/chimica				
Probabilità	Raro (1)	Gravità	Catastrofico (5)	Rischio	Basso (5)
Razionale	Tutte le tubazioni della rete delle acque potabili sono inserite in cavedi protetti ad accesso controllato in cui sono presenti dispositivi di abbattimento di eventuali animali quali ratti, blatte, rettili, rane...				

Per i punti C3 e C4 (Tabella E3) invece il rischio potrebbe essere medio-alto in quanto la rete idrica risulta datata intorno agli anni '70 del secolo scorso, periodo sovrapponibile all'età di costruzione del fabbricato.

Tabella E3. Matrice di valutazione dei rischi connessi all'evento pericoloso C1

Livello di gravità						
		Nessun impatto	N.C. minori (parametri indicatori)	N.C. minori (parametri organolettici)	N.C. rilevanti (parametri chimici e microbiologici)	N.C. rilevanti (cancerogeni e patogeni)
Punteggi		1	2	3	4	5
1	1	1	2	3	4	5
2	2	2	4	6	8	10
3	3	3	6	9	12	15
4	4	4	8	12	16	20
5	5	5	10	15	20	25

Livello di rischio	< 6 basso	6-9 medio	10-15 alto	< 15 molto alto
--------------------	-----------	-----------	------------	-----------------

Alla luce di quanto rilevato è stato scelto di monitorare, oltre ai parametri indicati nell'esempio 1 (Gruppo A e Gruppo B), di seguito riportato, e a quelli previsti dall'Allegato I, parte D, della Direttiva (UE)

2020/2184, e del DL.vo 18/2023, anche gli elementi che possono essere rilasciati dalle tubazioni, quali rame e nichel e *Pseudomonas aeruginosa*, come indicatore della presenza di biofilm.

Tali parametri sono stati monitorati ai rubinetti, effettuando un campionamento casuale diurno, con una frequenza determinata in base al volume di acqua e in base alla frequenza di utilizzo degli impianti, facendo particolare attenzione ai periodi di stagnazione dovuti a calo di presenze, come nei periodi di lunga interruzione delle attività (vacanze estive, vacanze natalizie, ecc.).

Il campionamento è stato effettuato secondo le norme UNI EN ISO 19458 e ISO 5667-5 e le attività analitiche sono state svolte in conformità alle prescrizioni della norma UNI CEI EN ISO/IEC 17025 dal laboratorio interno alla struttura universitaria preposto al controllo della qualità delle acque potabili distribuite al pubblico.

Per la definizione della frequenza minima di campionamento per il monitoraggio di conformità delle acque potabili, sono stati presi in considerazione i criteri definiti dall'Allegato II del DL.vo 18/2023 e i risultati dell'analisi di rischio.

I parametri da determinare, invece, sono stati fissati in base a quanto prescritto dall'Allegato I, Parte D, e dall'Allegato II della normativa in vigore e sulla base delle criticità emerse dall'analisi di rischio elaborata per l'edificio in oggetto.

A titolo di esempio si riportano la definizione della frequenza e dei parametri da determinare nell'edificio della sede centrale.

Partendo dal volume di acqua potabile erogato nell'edificio, circa 150.000 m<sup>3</sup>/anno, è stato calcolato il volume di acqua distribuito ogni giorno come segue:

$$V_d = V_a / 365$$

$$V_d = 150.000 \text{ m}^3 / 365 = 411 \text{ m}^3 / \text{d}$$

dove:

V<sub>d</sub>: volume di acqua potabile erogata in un giorno

V<sub>a</sub>: volume di acqua potabile erogata in un anno

d: giorno

Facendo riferimento alla Tabella 1 dell'Allegato II, parte B, la quantità di acqua potabile erogata al giorno rientra nell'intervallo di volume compreso tra 100 e 1000 m<sup>3</sup>/d, per cui è necessario effettuare almeno quattro campionamenti all'anno su cui determinare i parametri del gruppo A e almeno un campione all'anno per determinare i parametri del gruppo B riportati nell'allegato II, parte A, così come riportato in Tabella E4 secondo il DL.vo 18/2023).

**Tabella E4. Frequenza minima di campionamento e analisi per il monitoraggio di conformità (DL.vo 18/2023)**

Volumi di acqua distribuiti o prodotti ogni giorno in una zona di fornitura idropotabile m <sup>3</sup> /d	Parametri — Gruppo A, numero di campioni all'anno	Parametri — Gruppo B, numero di campioni all'anno
< 10	> 0	> 0
≥ 10 ≤ 100	2	1
> 100 ≤ 1000	4	1
> 1000 ≤ 10.000	4 per i primi 1000 m <sup>3</sup> /d + 3 per ogni 1000 m <sup>3</sup> /d aggiuntivi e relativa frazione del volume totale	1 per i primi 1000 m <sup>3</sup> /d + 1 per ogni 4500 m <sup>3</sup> /d aggiuntivi e relativa frazione del volume totale
> 10.000 ≤ 100.000		3 per i primi 10.000 m <sup>3</sup> /d + 1 per ogni 10.000 m <sup>3</sup> /d aggiuntivi e relativa frazione del volume totale
> 100.000		12 per i primi 100.000 m <sup>3</sup> /d + 1 per ogni 25.000 m <sup>3</sup> /d aggiuntivi e relativa frazione del volume totale

I controlli analitici così definiti sono stati distribuiti omogeneamente durante l'anno facendo in modo che il controllo dei parametri del gruppo B venisse effettuato subito dopo le vacanze estive e che almeno un controllo del gruppo A fosse effettuato al rientro delle vacanze natalizie.

Ulteriori controlli sono stati poi eseguiti in caso di riscontro di non conformità ai valori di parametro, in caso di anomalie riferite dall'utenza, di interventi di manutenzione della rete idrica interna ed esterna e in caso di interruzione della fornitura idrica.

Contestualmente ai parametri determinati in base ai criteri sopra esposti, sono stati ricercati anche piombo e *Legionella* e i parametri emersi dall'analisi di rischio scelti come indicatori di rilascio dalle tubazioni, quali rame, nichel e *Pseudomonas aeruginosa* per il rilevamento di presenza di biofilm nella rete di distribuzione.

## Bibliografia di riferimento

ISO 5667-5. *Water quality - Sampling - Part 5: Guidance on sampling of drinking water from treatment works and piped distribution systems*. Geneva: International Organization for Standardization; 2006.

Italia. Decreto Legislativo 2 febbraio 2001, n. 31. Attuazione della direttiva 98/83/CE relativa alla qualità delle acque destinate al consumo umano. *Gazzetta Ufficiale* n. 52, 3 marzo 2001 - Supplemento Ordinario n. 41.

UNI CEI EN ISO/IEC 17025. *Requisiti generali per la competenza dei laboratori di prova e taratura*. Milano: Ente Nazionale Italiano di Unificazione; 2018.

UNI EN ISO 19458. *Qualità dell'acqua - Campionamento per analisi microbiologiche*. Milano: Ente Nazionale Italiano di Unificazione; 2006.

UNI EN ISO 9001. *Sistemi di gestione per la qualità - Requisiti*. Milano: Ente Nazionale Italiano di Unificazione; 2015.



*Serie Rapporti ISTISAN  
numero di dicembre 2022, 5° Suppl.*

*Stampato in proprio  
Servizio Comunicazione Scientifica – Istituto Superiore di Sanità*

*Roma, marzo 2023*